



Conector Terminal Torquimétrico

Dados Técnicos

Novembro/2013



Descrição do Produto

O Conector Terminal Torquimétrico contém parafusos que se rompem ao chegar à força máxima de contato. É usado para terminar cabos de cobre e/ou alumínio de baixa e média tensão até 46kV. Desenvolvido para atender a um grande range condutores de 10 a 630 mm². O design deste terminal garante um desempenho excelente e características exclusivas, quando comparado a outros terminais torquimétricos.

Conteúdo

- 1 Terminal com parafusos
- Anéis de centragem, caso necessário
- Tira de Mastic 7661 20mm x 20cm
- Manual de instrução

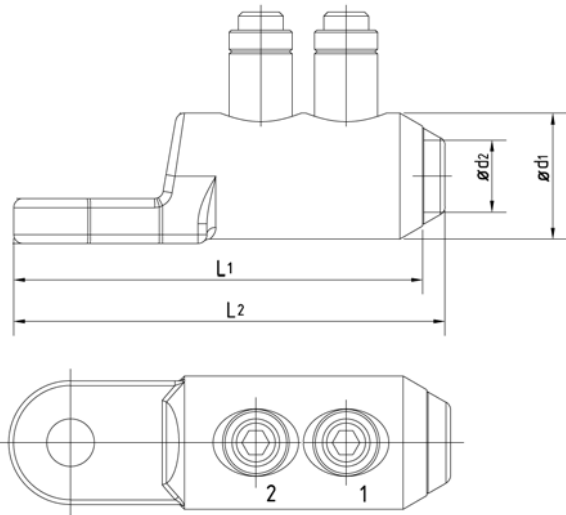
Características do Produto

- Disco de contato (placa de fricção) na ponta do parafuso, prevenindo danos ao condutor, aumentando a força de contato e não danificando os fios.
- O cisalhamento dos parafusos é contínuo, não necessitando ser limado. A ruptura do parafuso se dá abaixo da superfície do conector.
- Dispensa o uso de ferramentas especiais
- Contem anéis de centragem para condutores menores.

Especificação

Terminal	Seção do Conductor (mm ²)*	Anéis de Centragem	Chave hexagonal necessária	Diâmetro externo do conector (mm)	Diâmetro interno do conector (mm)	Comprimento do corte da isolação (mm)
10 - 95	10 - 35	Preto	SW 5	24	13	40
	50 - 95	Sem Anel				35
25 - 150	25 - 70	Cinza	SW 5	28	16,3	60
	95	Preto				55
	120 - 150	Sem Anel				55
50 - 240	50 - 70	Azul	SW 6	33	20	70
	95 - 120	Preto				65
	150 - 185	Branco				65
	240	Sem Anel				65
95 - 300	95 - 120	Azul	SW 8	38	24	75
	150 - 185	Preto				70
	240	Branco				70
	300	Sem Anel				70
185 - 400	185 - 240	Branco	SW 8	42	26	90
	300 - 400	Sem Anel				85
300 - 630	300 - 400	Branco	SW 8	50	33	120
	500 - 630	Sem Anel				115

*Condutores de encordoamento classe 1, 2 e 3. Para condutores classe 4, 5 e 6 favor entrar em contato Serviço Técnico.



Ød₁: Diâmetro Externo

Ød₂: Diâmetro Interno

L₁: Comprimento do terminal sem anel

L₂: Comprimento do terminal com anel

Ensaio para aprovação	Os Terminais Torquimétricos foram testados de acordo com a norma IEC 61238-1 05/2003
Aplicações	Terminação de cabos de cobre e/ou alumínio com seções de 10 a 630 mm ² para baixa e média tensão até 46kV.
Instalação	Admite o uso de ferramentas (parafusadeira, catracas mecânicas) específicas de acordo com o parafuso sextavado do conector (5, 6, ou 8 mm) ou chave elétrica para apertar os parafusos. Dependendo das condições da bateria e do torque disponível, algumas chaves elétricas não conseguem romper o parafuso. Nesses casos, a uma ferramenta específica deve ser usada para completar a ruptura.
Armazenagem	O Terminal Torquimétrico tem 5 anos de garantia a partir da data de fabricação quando armazenado em ambientes com umidade controlada. Os componentes não são prejudicados por superaquecimento do ambiente em temperaturas típicas de armazenamento. Procedimentos normais de rotação de estoque são recomendados.

Este documento poderá ser alterado sem prévio aviso, a critério da 3M do Brasil

3M do Brasil Ltda.
 Produtos Elétricos
 Fone: (19) 3838 - 7000
 Via Anhanguera
 Km 110
 Sumaré – SP
 CEP 13181-900

LINHA ABERTA
 Fone: 0800 013 2333

SERVIÇO TÉCNICO DE ELÉTRICOS
 Fone: (19) 3838 – 7417
 (19) 3838 - 6189

Fale com a 3M

0800-0132333
www.3M.com.br
falecoma3M@mmm.com