

製品仕様書

ケーブル マネジメント パッチパネル

初版作成日

2010/11/01

スリーエム ジャパン株式会社

通信・電力マーケット技術部

ケーブル マネージメント パッチパネル製品仕様書

1. 適用範囲：

本製品仕様書は、メタル配線用製品に使用される、ケーブル マネージメント製品に適用する。
表1-1 に適応製品一覧を示す。

表1-1. 本仕様書適応製品および製品型番

製品型番	製品概要	備考
VOL-PCM-1U	19インチ ケーブル マネージメント、5リング	1U サイズ
VOL-PCM-2U	19インチ ケーブル マネージメント、10リング	2U サイズ
VOL-PCM-DF1	19インチ ケーブル マネージメント、ダクトタイプ	1U サイズ
VOL-PCM-DF2	19インチ ケーブル マネージメント、ダクトタイプ	2U サイズ
VOL-PCM-DD2	19インチ ケーブル マネージメント、両面ダクトタイプ	2U サイズ
VOL-PCM-1UA	19インチ ケーブル マネージメント、5リング、カバータイプ	1U サイズ
VOL-PCM-DF1C	19インチ ケーブル マネージメント、フラップ カバータイプ	1U サイズ
VOL-PCM-DF1B	19インチ ケーブル マネージメント、深型フラップ カバータイプ	1U サイズ
TRP23-1U5	ケーブルホルダ(1U) 50mm	-
TRP23-1U7	ケーブルホルダ(1U) 70mm	-
TRP23-1U10	ケーブルホルダ(1U) 100mm	-

2. 機能・特徴

本ケーブル マネージメント製品は、メタル配線用製品と組み合わせて使用することにより、パッチパネルに接続されたパッチコードを効率良く収容することができる。

3. 定 格：

ケーブル マネージメント製品の定格を表3-1に示す。

表3-1. 特性・定格

項目 型番	定 格		
	定格温度 (°C)	質 量	材質
VOL-PCM-1U	-20°C~+50°C	約0.42kg	Fe/ABS/SPCC
VOL-PCM-2U	-20°C~+50°C	約0.90kg	Fe/ABS/SPCC
VOL-PCM-DF1	-20°C~+50°C	約0.66kg	Fe/PVC/SPCC
VOL-PCM-DF2	-20°C~+50°C	約0.91kg	Fe/PVC/SPCC
VOL-PCM-DD2	-10°C~+60°C	約1.48kg	Fe/PVC/Al
VOL-PCM-1UA	-10°C~+60°C	0.195kg	ABS
VOL-PCM-DF1C	-10°C~+60°C	0.362kg	ABS
VOL-PCM-DF1B	-10°C~+60°C	0.526kg	ABS
TRP23-1U5	-20°C~+50°C	約35g	Steel
TRP23-1U7	-20°C~+50°C	約44g	Steel
TRP23-1U10	-20°C~+50°C	約57g	Steel

4. 構造

ケーブル マネージメント製品の構造は、表4-1に示す図表番号による。

表4-1. 製品図面番号

製品型番	製品概要	図表番号
VOL-PCM-1U	19インチ ケーブル マネージメント、リング 1U	図4-1
VOL-PCM-2U	19インチ ケーブル マネージメント、リング 2U	図4-2
VOL-PCM-DF1	19インチ ケーブル マネージメント、ダクト 1U	図4-3
VOL-PCM-DF2	19インチ ケーブル マネージメント、ダクト 2U	図4-4
VOL-PCM-DD2	19インチ ケーブル マネージメント、両面ダクト 2U	図4-5
VOL-PCM-1UA	19インチ ケーブル マネージメント、リング カバー 1U	図4-6
VOL-PCM-DF1C	19インチ ケーブル マネージメント、フラップ 1U	図4-7
VOL-PCM-DF1B	19インチ ケーブル マネージメント、深型フラップ 1U	図4-8
TRP23-1U5	ケーブルホルダ、50mm	図4-9
TRP23-1U7	ケーブルホルダ、70mm	図4-9
TRP23-1U10	ケーブルホルダ、100mm	図4-9

5. 表示:

製品の外箱には、製品番号、数量を記入する。

6. 保管:

表6による保管を行なうこと。

表6. 推奨保管条件

項目	保管条件
温度条件	0°C～+50°C
湿度条件	80%RH 以下
その他	冷暗所

7. その他

7. 1 商標:

3M は、3M社の商標です。

7. 2 注意:

- 1) この仕様書の内容は、お客様への何等の予告なしに変更されることがあります。
- 2) この仕様書に記載されている内容は信頼できる情報を基にしておりますが、お客様がご使用になる条件下によっては期待される性能が十分に発揮されない場合も考えられます。
従いまして、本製品をご使用になる前に、必ず本製品がお客様の所期の用途に適合するものであるかどうかをご確認ください。
- 3) 当社の責に帰すべき事由により本製品に不具合が生じた場合は、これを良品と交換させていただきますが、それ以外の責任につきましてはご容赦いただきます。

以上

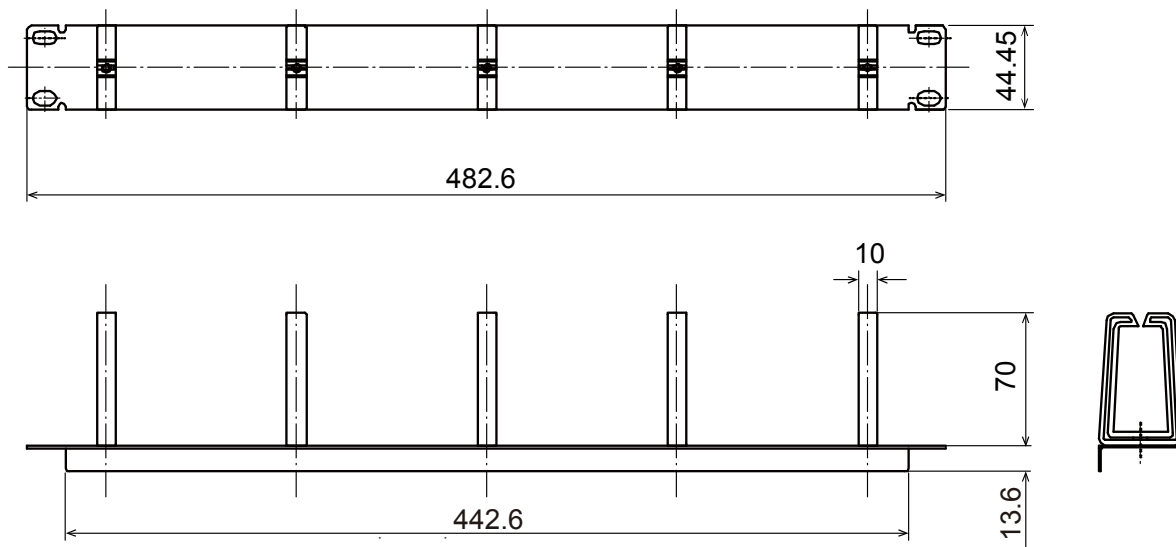


図4-1. VOL-PCM-1U 19インチ ケーブル マネージメント、5リング

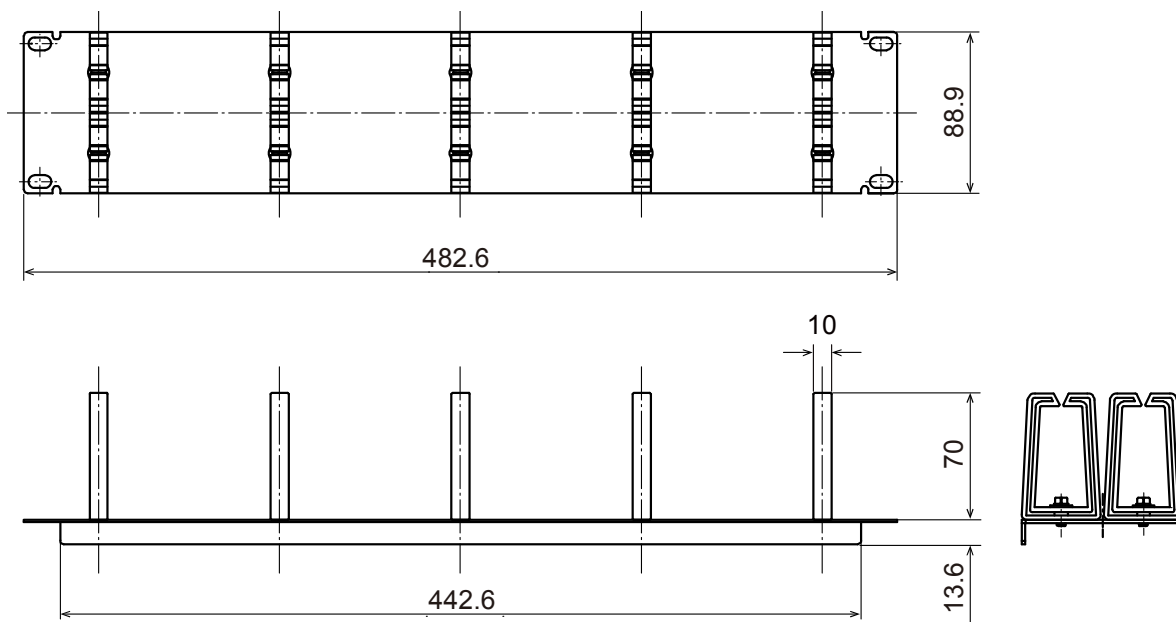


図4-2. VOL-PCM-2U 19インチ ケーブル マネージメント、10リング

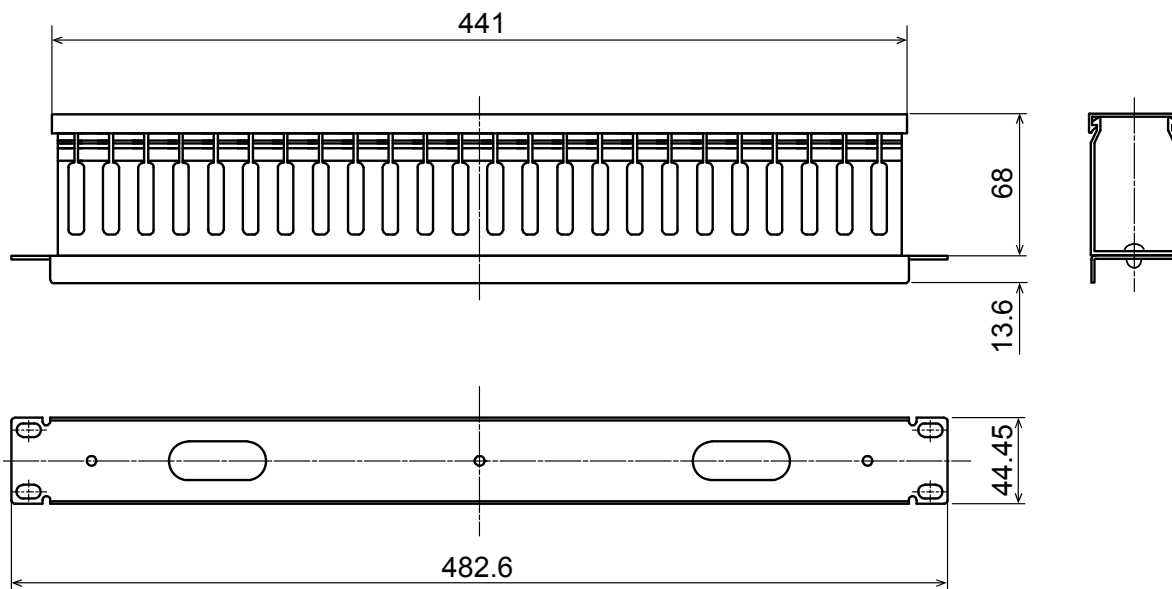


図4-3. VOL-PCM-DF1 19インチ ケーブル マネージメント、ダクトタイプ

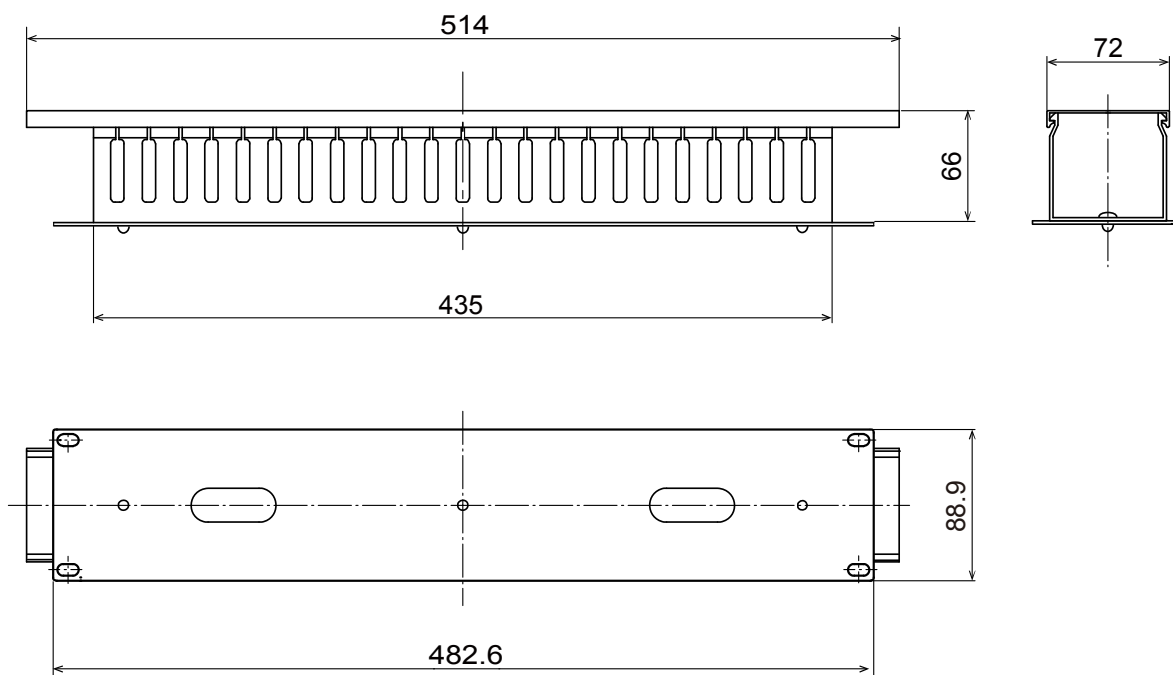


図4-4. VOL-PCM-DF2 19インチ ケーブル マネージメント、ダクトタイプ

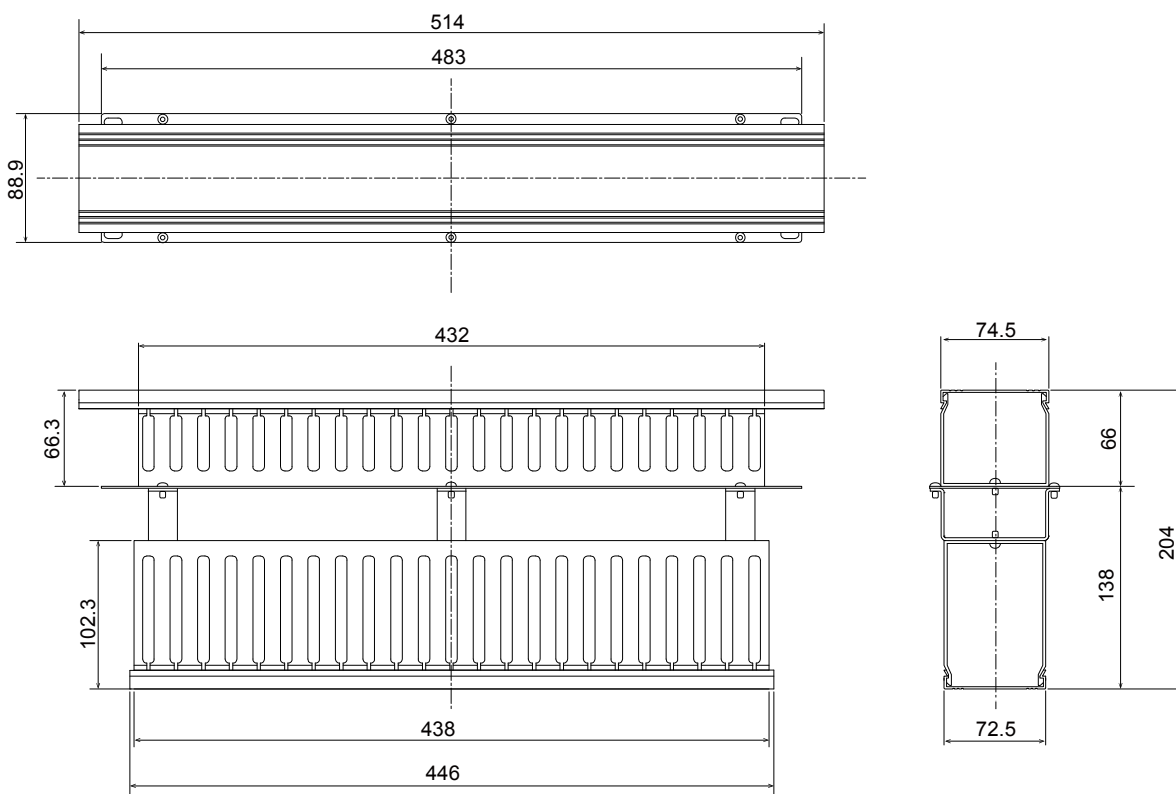


図4-5. VOL-PCM-DD2 19インチ ケーブル マネージメント、両面ダクトタイプ

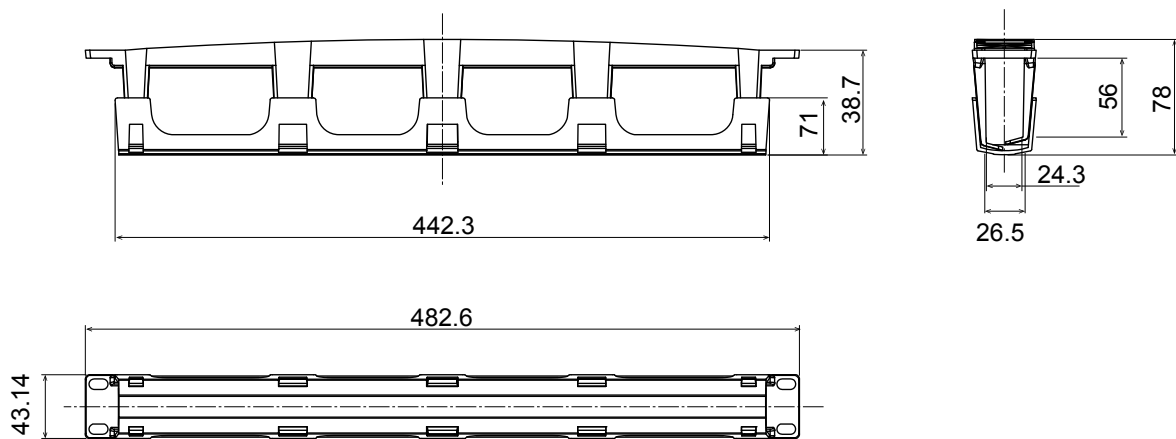


図4-6 VOL-PCM-1UA 19インチ ケーブル マネージメント、5リング カバータイプ

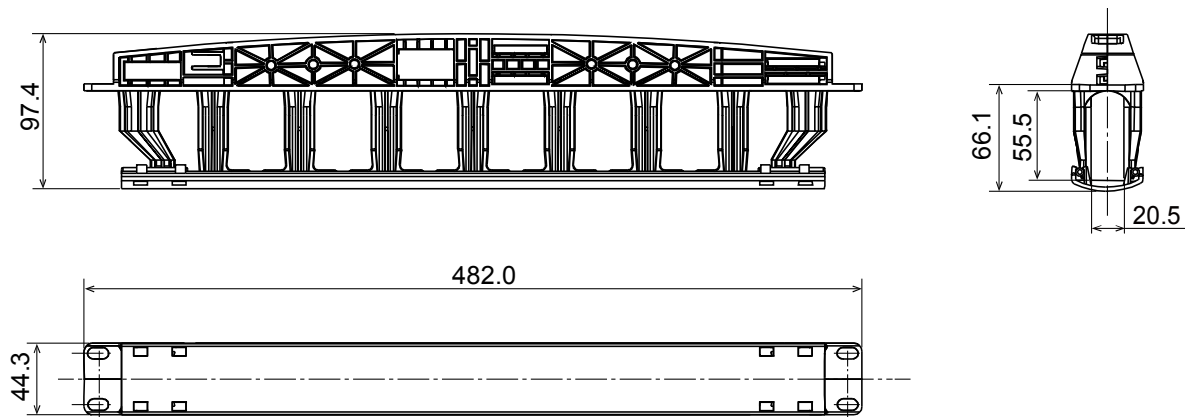


図4-7 VOL-PCM-DF1C 19インチ ケーブル マネージメント、フラップ カバータイプ

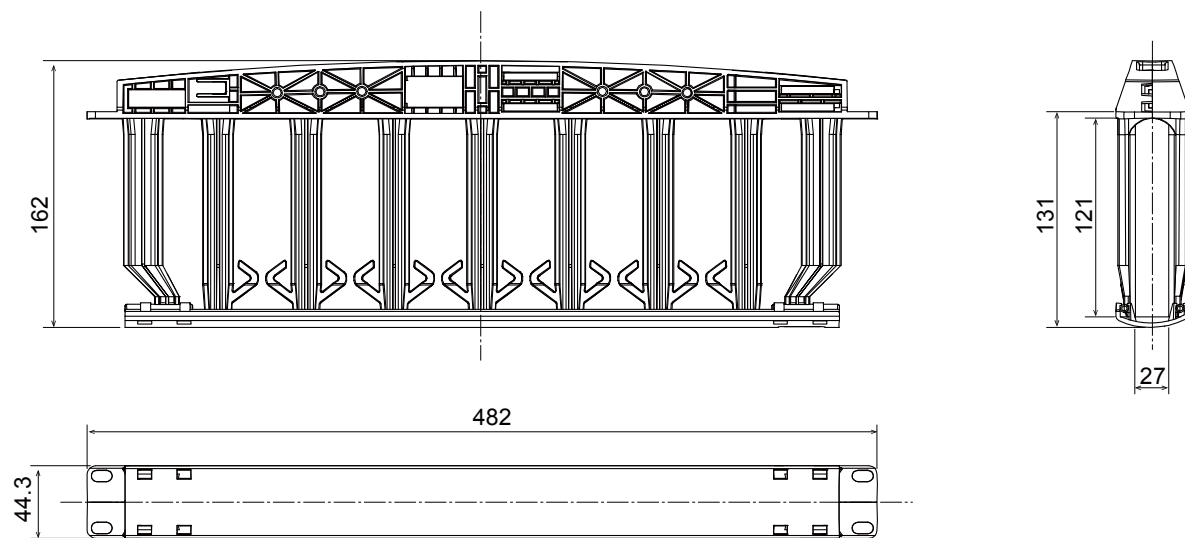


図4-7 VOL-PCM-DF1B 19インチ ケーブル マネージメント、深型フラップ カバータイプ

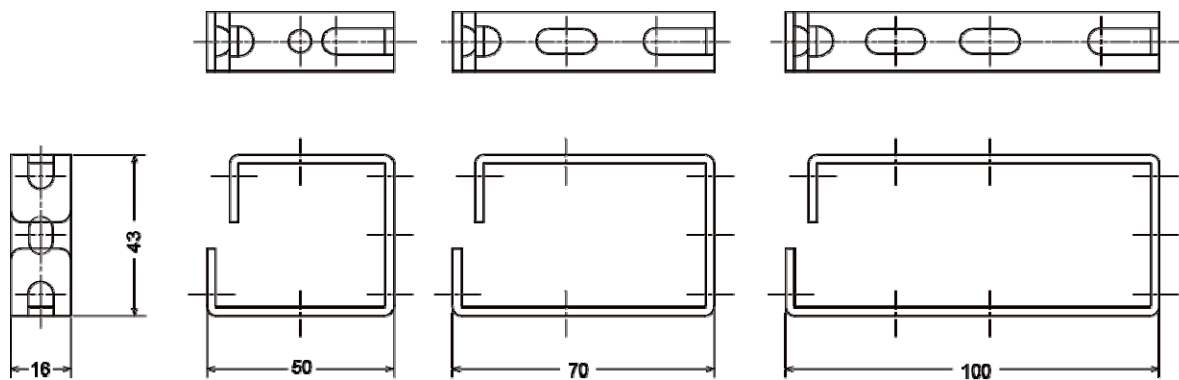


図4-9. TRP23-1U5, TRP23-1U7, TRP23-1U10 ケーブルホルダ

8. 社外用改訂内容

= 以下 社外用 改訂内容 =

表8-1 改訂履歴表

仕様書番号	改訂記号	改訂内容
TLMP-2174	—	初版制定。
TLMP-2174	A	図の見直しによる修正 VOL-PCM-1U, VOL-PCM-2U, VOL-PCM-DF1, VOL-PCM-DF2
TLMP-2174	B	製品の追加。 VOL-PCM-1UA、VOL-PCM-DF1C、VOL-PCM-DF1B、 VOL-PCM-DD2 製品の削除。 VOL-CMP-JPN
TLMP-2174	C	形状の変更。 VOL-PCM-DF1C