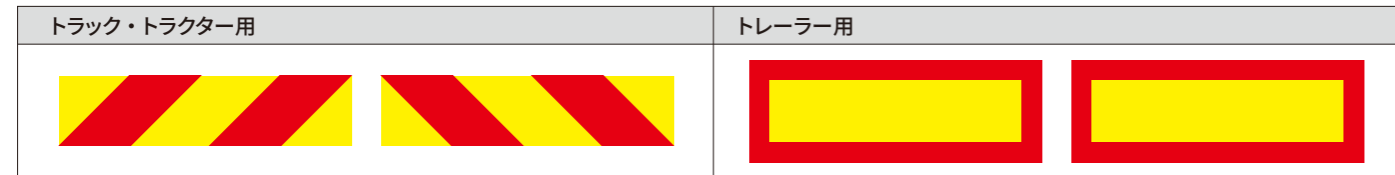


大型後部反射器 新基準 (ECE No.70)

(完全施行は2011年9月18日から製造される自動車に適用されます)

適用範囲 7t以上(変更無し)

デザイン 使用する反射器の種類をトラック・トラクター用に「縞型(ゼブラ)タイプ」、トレーラー用に「額縁タイプ」と限定



寸法形状

数量		1、2、4枚
寸法	1組の反射器の長さ	1130 ~ 2300mm
	トラック用の幅	140±10mm、縞幅100±2.5mm
	トレーラー用の幅	200 + 30 / -5mm、額幅40±1mm

反射特性

反射特性	300cd/m ² /1x (現行基準の2.5倍)
------	--------------------------------------

新設 幾何学的視認性

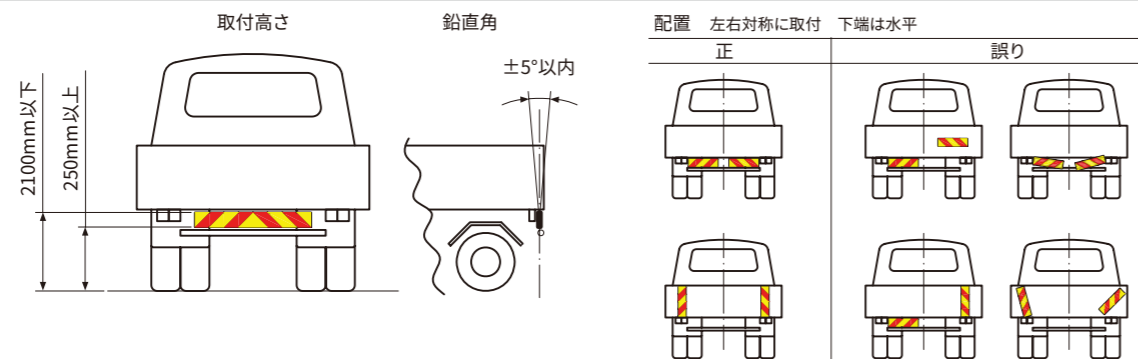
水平角	内側および外側に30°
垂直角	水平面から上下15°
向き	後方

取付要件

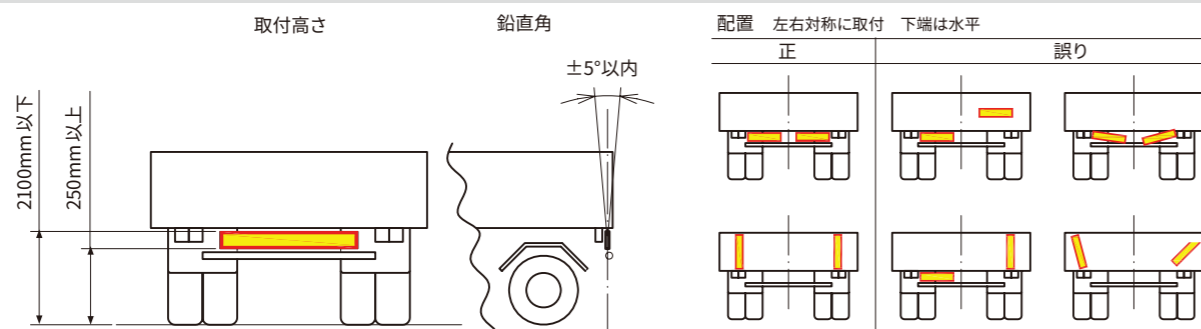
角度・方向	車両の縦・横断軸の直角面に5°範囲内で後方に向く
位置	下端が0.25m以上、上端が地上1.5m以下 (ただし自動車の構造上、取り付けが困難な場合にあっては、2.1m以下)

取付位置

対象：トラック・トラクター用



対象：トレーラー用



各種数値は参考値であり、保証値ではありません。仕様及び外観は、予告なく変更されることがありますのでご了承ください。本書に記載してある事項、技術上のデータ並びに推奨は、すべて当社の信頼している実験に基づいていますが、その正確性若しくは完全性について保証するものではありません。使用者は使用に先立って製品が自己の用途に適合するかどうかを判断し、それに伴う危険と責任のすべてを負うものとします。売主及び製造者の義務は、不良であることが証明された製品を取り替えることに限定され、それ以外の責任は負いません。本書に記載されていない事項若しくは推奨は、売主及び製造者の役員が署名した契約書によらない限り、当社は責任を負いません。

3M、ダイヤモンドグレードは、3M社の商標です。



スリーエム ジャパン株式会社
トランスポーター セーフティ事業部
<http://www.mmm.co.jp/ref>

Please Recycle. Printed in Japan.
© 3M 2017. All Rights Reserved.

VSM-018-M(0817)

カスタマーコールセンター

製品のお問い合わせはナビダイヤルで

0570-012-123

8:45~17:15 / 月~金 (土日祝年末年始は除く)
全国どこからでも市内料金でご利用いただけます



3M™ ダイヤモンドグレード™ 反射シート 大型後部反射器 ECE No.70 対応

ECE No.70 新基準が施工されました。

(完全施工は2011年9月1日から製造される貨物自動車に適用されます)

より高い反射性能とCO₂削減を両立しました。

反射部に使用している3M™ ダイヤモンドグレード™ 反射シートは、旧品と比較して約3倍の明るさを実現しています。又、廃棄する場合、完全リサイクルが出来るプラスチックだけを使用しており、旧使用反射シートと比べ反射器1枚当たり約40% (1m²あたり2.3kg)*のCO₂排出量削減に寄与しています。

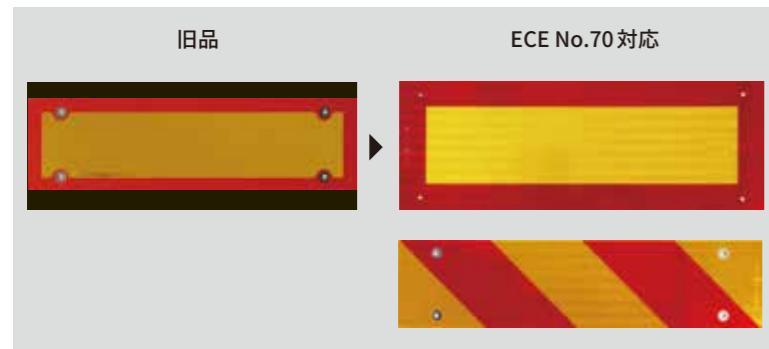
※原材料・製造・流通の過程での旧使用反射シートとの比較

特長 1	3倍の反射輝度 ※当社旧品比較	特長 2	アルミ反射膜を無くし 廃棄物低減を実現
特長 3	環境負荷改善	特長 4	高耐久タイプ

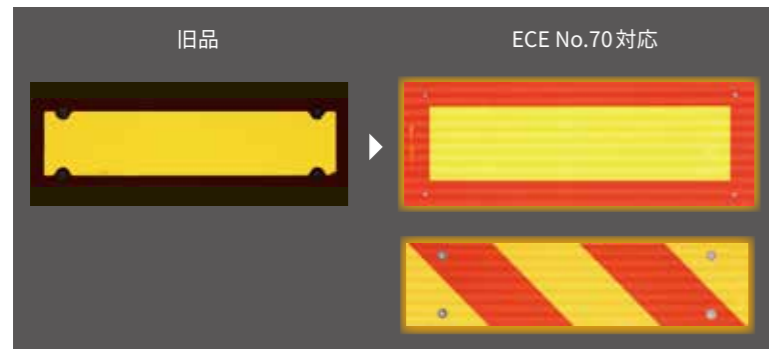
3M™ ダイヤモンドグレード™ 反射シート 大型後部反射器

旧品とECE No.70対応

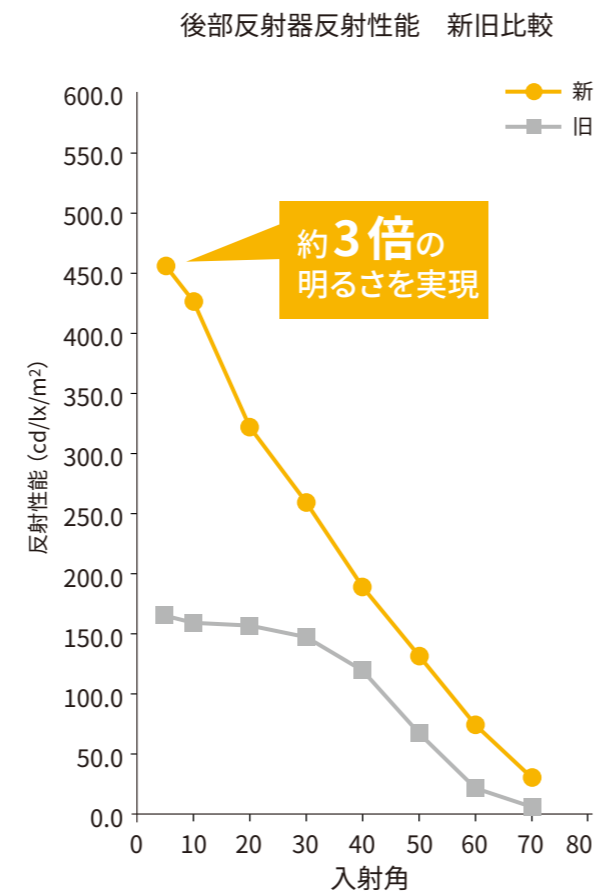
昼間



夜間



大型後部反射器反射輝度比較



形状・バリエーション

トラック・トラクター用 (セットのみ)

製品番号 **DG-3320**
 認可番号
 3M-3320 RR E43 010003 3320 φ8.0
 3M-3320 RR E43 010003 3321 φ6.5
 3M-3320 RR E43 010003 3322 テープ式

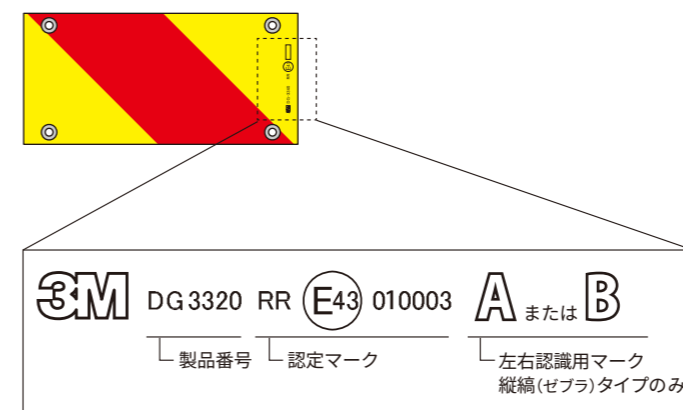
製品番号 **DG-3340**
 認可番号
 3M-3340 RR E43 010004 3340 φ8.0
 3M-3340 RR E43 010004 3341 φ6.5
 3M-3340 RR E43 010004 3342 テープ式

トレーラー用 (セットのみ)

製品番号 **DG-3420**
 認可番号
 3M-3420 RR E43 010005 3420 φ8.0
 3M-3420 RR E43 010005 3421 φ6.5
 3M-3420 RR E43 010005 3422 テープ式

製品番号 **DG-3440**
 認可番号
 3M-3440 RR E43 010006 3440 φ8.0
 3M-3440 RR E43 010006 3441 φ6.5
 3M-3440 RR E43 010006 3442 テープ式

マーキング表示部の見方



マーキング表示例

縞型 (ゼブラ) タイプの取付け

- 縞(ゼブラ)模様が山形紋(ハの字)になる様に取り付けてください。
- 指定番号等のマーキング表示が下記位置に来る様に取り付けてください。

車両取付時の 反射器の向き	マーキング 表示の位置	取付例 (左右識別用マーキング表示の位置)	
		車両左側	車両右側
横長取付	左右両端	(A)	(B)
縦長取付	下端	(B)	(A)

重要 上記の通りにお取付け頂いた場合に、縞型(ゼブラ)タイプの左右識別用のマーキング表示が上表の通りになっている事を必ずご確認ください。