

3M™ LifeASSURE™ 除菌用ナイロンメンブレン フィルターカートリッジ/カプセル PLAシリーズ



製薬用ナイロン66メンブレンフィルター

3M™ LifeASSURE™ 除菌用ナイロンメンブレンフィルターカートリッジ/カプセル PLAシリーズは、Advanced Pleat Technology 構造を採用したメンブレンフィルターです。このテクノロジーの採用により、高流量とロングライフを同時に実現しました。

フィルターカプセルは少量、中量のろ過に適した小型で取り扱いの簡単なフィルターです。ラボスケールのろ過テスト用としてもお使いいただけます。

製品の特長と利点

特 長	利 点
<ul style="list-style-type: none"> ●メンブレンテクノロジー 	<ul style="list-style-type: none"> ●大きな粒子やコロイド、小さな粒子まで効率良く捕捉する。 ●ロングライフなので、フィルターコストの削減ができる。
<ul style="list-style-type: none"> ●Advanced Pleat Technology 構造 (1 m²/10インチカートリッジ) 	<ul style="list-style-type: none"> ●空間を有効に活用したジグザグプリーツ構造で、大きなろ過面積を実現している。 ●内径部分 (二次側) のプリーツ間のすき間が大きく、目詰まりを起こしにくい。 ●ロングライフなので、フィルターコストの削減ができる。
<ul style="list-style-type: none"> ●全数出荷前に完全性試験を実施 	<ul style="list-style-type: none"> ●フィルター性能が保証されている。
<ul style="list-style-type: none"> ●FDAが要求する21 CFR Part 170-199に記載されている材料を使用 ●USP 24 <88> プラスチックのClass VI 生物反応性試験の基準に適合 ●FDAのDrug Master Files (DMFs) 7901に登録 ●品質証明書添付 	<ul style="list-style-type: none"> ●業界の要求に対応する製薬用グレード。

※ FDA : アメリカ食品医薬品局 (Food and Drug Administration)
CFR : 連邦規則集 (Code of Federal Regulations)
USP : 米国薬局方 (United States Pharmacopeia)

用途

●合成原薬 ●バイオ原薬 ●生物学的製剤 ●SVP ●血液製剤 ●ワクチン ●原材料 等

仕様

項 目		LifeASSURE™ 除菌用ナイロンメンブレンフィルターカートリッジ / カプセル	
		カートリッジ	カプセル
形状		カートリッジ	カプセル
ろ過精度		0.2 μm, 0.45 μm, 0.65 μm, 0.8 μm	
有効ろ過面積		1.0 m ² /10インチカートリッジ	2.5インチ : 0.13 m ² , 5インチ : 0.3 m ²
材質	メンブレン	ナイロン66	ナイロン66
	コア、外枠、エンドキャップ、支持体	ポリプロピレン	ポリプロピレン
	カプセル、バルブ	—	ポリプロピレン
	サポートリング	SUS316	—
	O-リング	シリコーンゴム (標準)	—
カートリッジ長さ (公称)		5インチ ^{※1} 、10インチ、20インチ、30インチ	2.5インチ、5インチ、10インチ ^{※2} 、20インチ ^{※2}
接続		226 O-リング (ツイストロック、フィン付)、 222 O-リング (フィン付)、226 O-リング (フィン無し)	1.5インチサニタリーヘルール、 1/2インチ (13 mm) ホース口
最高使用温度		80°C	40°C
最大許容差圧		正方向 : 0.55 MPa@25°C、0.17 MPa@80°C 逆方向 : 0.34 MPa@25°C	正方向 : 0.52 MPa@40°C
推奨交換差圧		0.24MPa	—
滅菌条件	インラインスチーム滅菌	126°C、30分を1サイクルとして15サイクルまで	—
	オートクレーブ滅菌	126°C、30分を1サイクルとして5サイクルまで	126°C、30分
除菌性能	試験菌 : <i>Brevundimonas diminuta</i>	PLA020 : LRV = 7.3, PLA045 : LRV = 3.5	—

※1 5インチカートリッジは、226 O-リング (ツイストロック、フィン無し) のみ。
※2 10インチ、20インチカプセルは1.5インチサニタリーヘルールのみ。

Advanced Pleat Technology 構造

Advanced Pleat Technology 構造は、ジグザグ構造 (図1) を採用した設計で、サポート材との組み合わせにより、プリーツ間により広い空間ができます。従来の深さが均一なプリーツ (図2) は、内径部分で上流の空隙がすぐに満たされて詰まってしまうますが、Advanced Pleat Technology 構造のジグザグプリーツは、内径部分のプリーツ間のすき間が大きいので、異物を多量に保持することができ、同時に短いプリーツが既存の空間をうまく利用します。その結果、ろ材表面全体を有効ろ過面積として利用することができます。

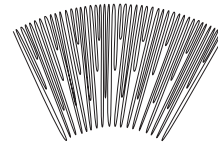


図1: Advanced Pleat Technology 構造

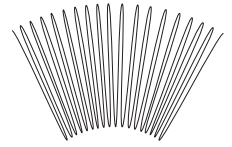
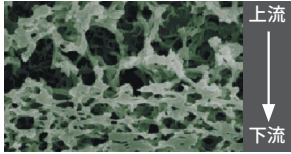


図2: 従来のプリーツ構造

メンブレンテクノロジー

メンブレンは、上流層が粗く、下流層が細くなる非対称構造となっています。粗い上流層は、大きな粒子やゲル、コロイドを捕捉するプレフィルターとして機能し、微細な粒子を捕捉する下流層の目詰まりを軽減します。ろ材全体で効率良く異物捕捉することでロングライフを実現します。

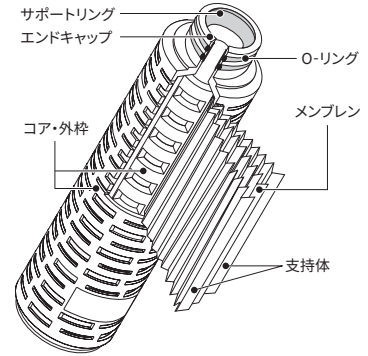


LifeASSURE™ メンブレンろ材断面

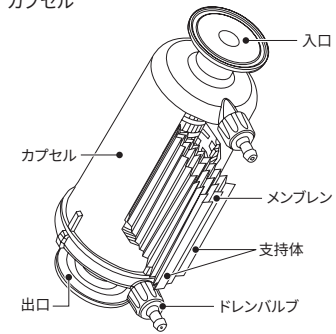
グレード	上流側	下流側
PLA020	0.65 μm	0.2 μm
PLA045	0.8 μm	0.45 μm
PLA065	1.2 μm	0.65 μm
PLA080	2.5 μm	0.8 μm

構造

カートリッジ

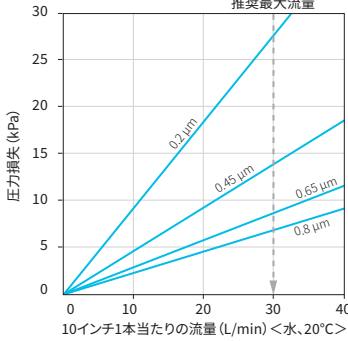


カプセル

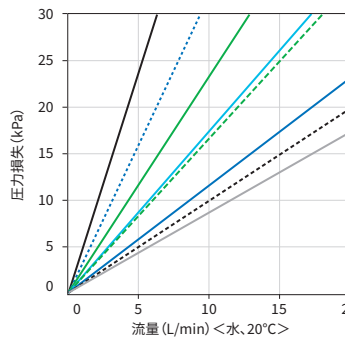


流量表

カートリッジ&ラージカプセル



ミニカートリッジ&スモールカプセル



注文ガイド表

シリーズ	ろ過精度	固有記号	カートリッジ長さ(公称)	形状	O-リング材質	販売単位
PLA	020 0.2 μm 045 0.45 μm 065 0.65 μm 080 0.8 μm	B カートリッジタイプ	50 5インチ※	B 226 O-リング (ツイストロック、フィン付) C 222 O-リング (フィン付) J 226 O-リング (ツイストロック、フィン無し)	A シリコーンゴム	
			01 10インチ			
			02 20インチ			
	C スモールカプセルタイプ	01 2.5インチ	A 1.5インチ サニタリーヘルール B 1/2インチ (13 mm) ホース口	1 1個		
		02 5インチ				
		J ラージカプセルタイプ			01 10インチ	A 1.5インチ サニタリーヘルール
02 20インチ						

※5インチはJ形状のみです。

PLA	0.2 μm	カートリッジタイプ	10インチ	226 O-リング (ツイストロック、フィン付)	シリコーンゴム	
PLA	020	B	01	B	A	

注文コード **PLA020B01BA**

保証、限定的な救済および免責事項:

3Mは、当該3M製品のパッケージまたは製品資料に別途の保証が明記されていない限り、3Mは、3Mが製品を出荷した時点で、当該製品が該当する3M製品の仕様を満たしていることを保証します。3Mは、明示または黙示を問わず、商品性、特定目的への適合性、または取引の過程、慣習、商習慣から生じる黙示の保証または条件 (ただしこれに限定されるものではありません) を含め、その他の保証または条件を負いませんのであらかじめご了承ください。万一3M製品に保証の対象とされるような欠陥がある場合、これに対する唯一の救済は、3Mの選択により、本製品のご購入代金を返金させていただくか、もしくは本製品を交換させていただくことに限らせていただきます。

責任の制限:

法令によって禁止される場合を除き、3Mは、3M製品から生じる直接的、間接的、特別的、付随的、派生的な損失または損害 (逸失利益またはビジネス上の機会損失を含むがそれに限られません) について、主張される法理論に関係なく、上記【保証及び限定的な救済】の項目内に記載される保証以外は一切責任を負いません。

3M、LifeASSUREは、3M社の商標です。



スリーエム ジャパン株式会社
フィルター製品事業部

<https://www.3mcompany.jp/filter/>

Please Recycle. Printed in Japan.
© 3M 2022. All Rights Reserved.
CUN-P03-G(1122)

カスタマーコールセンター

製品のお問い合わせはナビダイヤルで

0570-011-211

9:00~17:00 / 月~金 (土日祝年末年始は除く)