

3M™ フィルターハウジング 1BS, 1BSG タイプ



一般用ステンレス製ハウジング

3M™ フィルターハウジング1BSタイプは、3つのパーツから構成されたセンターロッド構造となっており、簡単に部品を取り外せるため、洗浄が容易です。軽量でコンパクト、配管にぶら下げての使用も可能です。

また、316ステンレス材の採用により、優れた耐薬品性、耐久性も実現しています。

気体用には、溶接構造の3M™ フィルターハウジング 1BSGタイプをお選びください。

組み込み可能カートリッジ

ダブルオープンエンド形状の当社製フィルターカートリッジが使用できます。

製品の特長と利点

特長	利点
ヘッド、シェル、カバーの3つの主要部品からなるセンターロッド構造	<ul style="list-style-type: none"> カートリッジ交換が容易で、短時間に行なえる 分解組み立てが容易であり、洗浄等の手間がかからない（液体用 1BS タイプ）
シェルとカバーを溶接したタイプも提供可能	<ul style="list-style-type: none"> カートリッジ交換時の液漏れを防げる ガスケット部からの漏洩を極力回避したい用途に対応可能
軽量化（空重量で当社比約20%減）を実現	<ul style="list-style-type: none"> 固定用ブラケットを必要としないため、余計なコストがかからず、設置場所も選ばない
316ステンレス材を使用	<ul style="list-style-type: none"> 優れた耐食性により、幅広い流体に対応可能 品質の安全性が優れている
3種類の接続口径（Rc 1/2、Rc 3/4、Rc 1）を標準で用意	<ul style="list-style-type: none"> 現場に合わせたラインサイズに対応可能

標準仕様

用途	液体用※1			気体用			
	品番	1BS1-T-15	1BS1-T-20 1BS2-T-20	1BS1-T-25 1BS2-T-25	1BSG1-TW-15	1BSG1-TW-20	1BSG1-TW-25
接続口径		Rc 1/2	Rc 3/4	Rc 1	Rc 1/2	Rc 3/4	RC1
設計圧力		0.98MPa			0.86MPa		
設計温度※2		120℃			121℃		
材質	ヘッド、カバー	SCS14					
	シェル	SUS316L 相当					
	センターロッド	SUS316 相当					
	キャップナット	SCS14					
	ガイド	SUS316 相当					
	ベント用プラグ	SCS14					
	ドレン用プラグ	SCS14					
	シェルガスケット	PTFE					
	ナットガスケット	PTFE					

※1 シェル/カバー溶接構造ハウジングもご提供可能です。その際には、品番の-T-を-TW-に置き換えてください（例：1BS1-TW-15）。気体用の場合は溶接構造のみとなります。

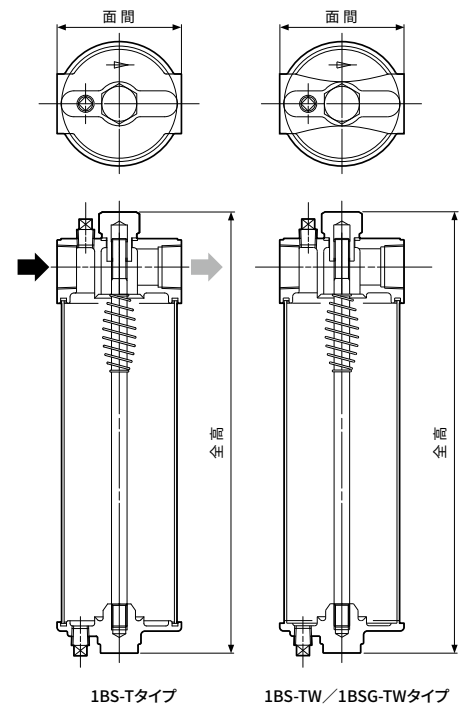
※2 ハウジングのみの設計温度です。実際の使用温度は、フィルターカートリッジの耐熱温度か、どちらか低いほうの温度に従ってください。

寸法および重量

型 式	寸法 (mm)		概算重量 (kg)※	概算容量 (L)※
	全 高	面 間		
1BS1-□-15	341	96	2.8	1.4
1BS1-□-20				
1BS1-□-25				
1BS2-□-20	589	96	4.1	2.8
1BS2-□-25				
1BSG1-TW-15	341	96	2.8	1.4
1BSG1-TW-20				
1BSG1-TW-25				

※ハウジングのみの値です。

外形図



注文ガイド表

タイプ	用途	カートリッジ長さ(公称)	シェル/カバー	接続口径	接続パッキン材質
1B	S SG 液体用 気体用	1 2 10インチ1本 20インチ1本あるいは 10インチ2本	T TW※1 非溶接(分離)構造 溶接構造	15※2 20 25 Rc 1/2 Rc 3/4 Rc 1	無し PTFE
▼	▼	▼	▼	▼	▼
1B	液体用	10インチ1本	非溶接(分離)構造	Rc 1/2	PTFE
1B	S	1	T	15	

※1 気体用は溶接構造(TW)、10インチカートリッジ1本用のみです。

※2 10インチカートリッジ用のみです。

注文例

注文コード **1BS1-T-15**

交換用パーツ

ハウジング	品 名	材 質	品 番
1BS	シェルガスケット	PTFE	B1001-06-55
	ナットガスケット	PTFE	B1001-07-55

各種数値は参考値であり、保証値ではありません。仕様及び外観は、予告なく変更されることがありますのでご了承ください。本書に記載してある事項、技術上のデータ並びに推奨は、すべて当社の信頼している実験に基づいていますが、その正確性若しくは完全性について保証するものではありません。使用者は使用に先立って製品が自己の用途に適合するかどうかを判断し、それに伴う危険と責任のすべてを負うものとします。売主及び製造者の義務は、不良であることが証明された製品を取り替えることに限定され、それ以外の責任は負いません。本書に記載されていない事項若しくは推奨は、売主及び製造者の役員が署名した契約書によらない限り、当社は責任を負いません。

3Mは、3M社の商標です。

3M

スリーエム ジャパン株式会社
フィルター製品事業部

<http://www.3mcompany.jp/filter/>

Please Recycle. Printed in Japan.
© 3M 2020. All Rights Reserved.
CUN-H22-I(0220)

カスタマーコールセンター

製品のお問い合わせはナビダイヤルで

0570-011-211

8:45~17:15 / 月~金 (土日祝年末年始は除く)