



3M™ インラインホルダー

テーブルテスト用小型フィルターホルダー

47mm径または90mm径のLifeASSURE™ メンブレンろ材とZeta Plus™ 吸着デブスろ材を確実にシールして、ラボスケールろ過テストを簡単に行えます。オートクレーブ滅菌が可能ですので各種実験でご利用でき、このテストデータから実生産レベル(12インチカートリッジ、8インチカートリッジ)に直線的にスケールアップすることが可能です。

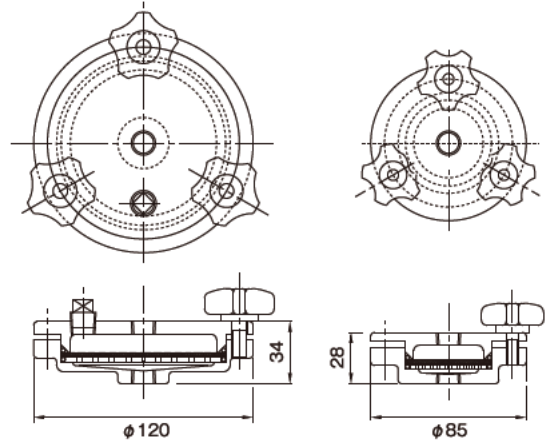
仕様

製品名	INLINE90-TL	NLINE47-TL	
品番	INLINE90-TL	NLINE47-TL	
接続口径	Rc 1/4		
設計圧力	0.29MPa		
設計温度	121℃		
材質	カバー	SUS316L	
	ボトム	SUS316L	
	サポートプレート	SUS316L	
	サポートスクリーン	SUS316	
	ノブ付きボルト	SUS304/ナイロン	
	O-リング	乳白色シリコンゴム	
	ベントプラグ	SUS316	-
	使用ディスク	φ90 Zeta Plus™ ろ材 LifeASSURE™ メンブレンろ材	φ47 Zeta Plus™ ろ材 LifeASSURE™ メンブレンろ材

※SUS316Lは内外面#400施工
※121℃のオートクレーブ滅菌が可能です。

寸法および重量

		全高	直径	概算重量	概算容量
インライン90	SUS316L製	34 mm	120 mm	1.4 kg	75 mL
インライン47	SUS316L製	28 mm	85 mm	0.8 kg	15 mL



インライン90 INLINE90-TL

インライン47 INLINE47-TL

*O-リングが選べます。□内品番末尾に
O-リング材質記号を明記してください。

例：INLINE90-TL-T

O-リング材質	
PTFE	-T
シリコンゴム	-S

仕様

インライン90	0.00528m ²
インライン47	0.00096m ²



ご使用になれるディスク

Zeta Plus™ 吸着デブスフィルター

種類	サイズ	グレード	数量/箱
Aシリーズ	B90- B47-	01A	10
Cシリーズ		10C, 30C, 50C, 60C	10
Sシリーズ		05S, 10S, 30S, 50S, 60S, 90S	10
Hシリーズ		05H, 10H, 30H, 50H, 60H, 90H	10
Uシリーズ		05U	5
UWシリーズ		05UW	5
ECシリーズ		150GN, 080GN, 050GN, 020GN, 40QSH	10
APシリーズ		01AP	10
SPシリーズ		05SP, 10SP, 30SP, 50SP, 60SP, 90SP	10
LAシリーズ		30LA, 50LA, 60LA, 90LA	10
ZAシリーズ		30ZA, 60ZA, 90ZA	10
デリビッド		DELP	10

Zeta Plus™ 活性炭吸着デブスフィルター

種類	サイズ	グレード	数量/箱		
製薬グレード	B90- B47-	R	11 31 51	SLP	5
			12 32 52		
			13 33 53		
			14 34 54		
一般グレード			15 35 55	S	5

Betafine™ ポリプロピレンブリーツフィルター

種類	サイズ	グレード	数量/箱
PGシリーズ	NM090-01- NM090-11- NM047-01- NM047-11-	060P1、120P1、250P1、 500P1、10CP1	50
			5
			100
			10
PEG、PPG、 PBGシリーズ	NM090-14- NM047-14-	G020、G060、G120、 G250、G500、G10C	5セット 5セット

LifeASSURE™ メンブレンフィルター

種類	サイズ	グレード	数量/箱
PTFEメンブレンフィルター MFEシリーズ	NM090-01- NM090-11-	MFE100	50
		MFE010	5
ナイロンメンブレンフィルター BLAシリーズ	NM090-01- NM090-11- NM047-01-	BLA010, BLA020, BLA045, BLA065, BLA080	50
			5
			100
ナイロンメンブレンフィルター PSNシリーズ	NM047-11- NM047-01- NM047-11-	PSN004, PSN010, PSN020	10
			100
			10

注文ガイド表

固有記号	ディスク径	材質	O-リング材質
INLINE	90 47	TL SUS316L	T PTFE S 乳白色シリコンゴム
INLINE	90mm	SUS316L	PTFE
INLINE	90	TL	T

注文コード **INLINE90-TL-T**

O-リング注文ガイド

種類	種類	種類
PTFE	ZP4800-7-T	ZP4700-7-T
シリコンゴム	ZP4800-7-S	ZP4700-7-S

本製品に関する記載、技術情報およびご提案は信頼できる情報に基づいておりますが、これらがすべてにおいて正確であること、または完全であることについては保証致しかねます。お客様には、ご使用になる前に本製品を評価し、お客様が意図される用途に適合するかどうかをご判断いただき、本製品のご使用に関するあらゆる危険と責任を負っていただくこととなります。また、本製品に関して当社最新の出版物に記載されていない事項またはこれと異なるお客様からのご注文書に記載される事項は、権限のある当社役員により書面で同意されない限り、何ら効力を有さないものとします。

保証期間内に本製品に本保証の対象となる欠陥があるとされた場合、お客様への保証は、当社の選択により、本製品を交換または補修させていただくか、もしくは本製品のご購入代金を返還させていただくことに限らせていただきます。法令によって禁止される場合を除き、当社は、本製品から生じる直接的、間接的、特別的、付随的、派生的な損失または損害について一切責任を負いません。

●3M, Zeta Plus, ゼータプラス, Betafine, ベータファイン, LifeASSURE, ライフアシュアは、3M社の商標です。



3M Japan Group
スリーエム ジャパン株式会社
フィルター製品事業部
http://www.mmm.co.jp/filter/

Please Recycle. Printed in Japan
© 3M 2013. All rights reserved
CUN-H14-D(121300)ND

カスタマーコールセンター
製品についてのお問い合わせはナビダイヤルで
0570-011-211
ナビダイヤル市内通話料金でご利用いただけます。
受付時間/8:45~17:15 月~金(土・日・祝・年末年始は除く)
カタログやサンプルのご請求は下記ファクスまたは
左記ウェブサイトから
0120-282-369 ファックス番号
(フリーダイヤル)