

3M™ フィルターハウジング 1ZMS、1ZMSR、1ZMSF タイプ



1本入りO-リングタイプ フィルターカートリッジ用サニタリーハウジング

1ZMS、1ZMSRタイプは、226 O-リングタイプフィルターカートリッジ1本用のサニタリータイプのフィルターハウジングです。

主要素材はSUS316L相当で、内面はバフ #400 研磨後電解研磨加工が施されています。

また、SIP対応の1ZMSFタイプもございます。

組み込み可能カートリッジ

226 O-リングタイプの当社製フィルターカートリッジが使用できます。

製品の特長

- SUS316L相当
- サニタリー仕様
- 内面バフ # 400 研磨後電解研磨加工
- 残液の少ない構造

標準仕様

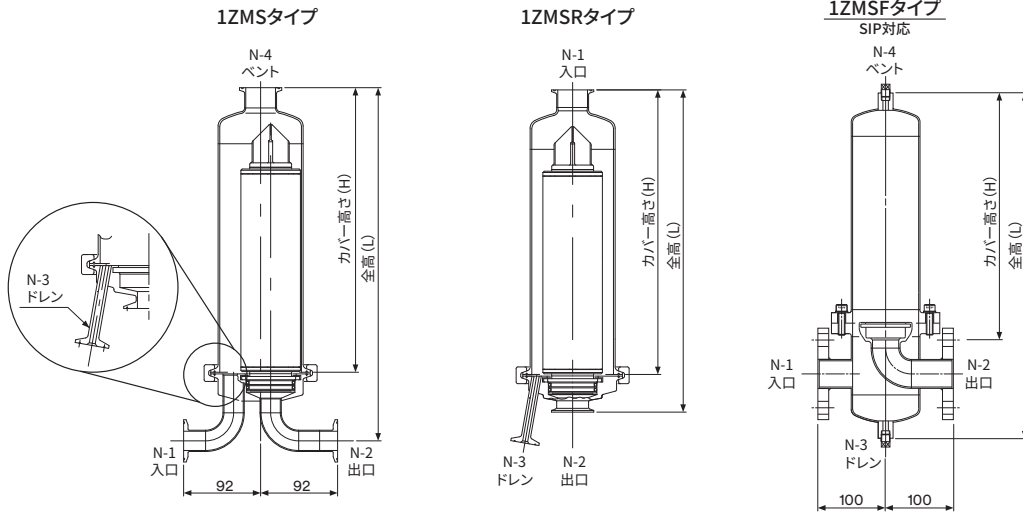
タイプ		1ZMS	1ZMSR	1ZMSF
設計圧力		0.7 MPa		0.97 MPa
接続 (IDFヘルール)	N-1 (入口)	1S	1.5S	25A、32A、40A (JIS 10K SO.FF)
	N-2 (出口)	1S	1.5S	25A、32A、40A (JIS 10K SO.FF)
	N-3 (ドレン)	8A	8A	8A (Rc)
	N-4 (ベント)	1S、1.5S	—	8A (Rc)
シール材		乳白色シリコンゴムガスケット		フッ素ゴム O-リング
表面仕上げ		内外面：バフ #400 研磨後電解研磨		

寸法および重量

型 式	寸法 (mm)		概算重量(kg)	概算容量(L)	本体材質
	全 高	カバー高さ			
1ZMS05-1S-□□-TLZ	—	220	3.6	1.6	316LSST
1ZMS1-1S-□□-TLZ	422	340	4.2	2.5	316LSST
1ZMS2-1S-□□-TLZ	672	590	5.7	4.4	316LSST
1ZMS3-1S-□□-TLZ	922	840	7.2	6.3	316LSST
1ZMSR05-TLZ	265	220	3.0	1.5	316LSST
1ZMSR1-TLZ	385	340	3.6	2.4	316LSST
1ZMSR2-TLZ	635	590	5.1	4.3	316LSST
1ZMSR3-TLZ	885	840	6.6	6.2	316LSST
1ZMSF05-□□-TLZ	390	220	8.3**	2.4**	316LSST
1ZMSF1-□□-TLZ	510	340	8.9**	3.3**	316LSST
1ZMSF2-□□-TLZ	760	590	10.5**	5.2**	316LSST
1ZMSF3-□□-TLZ	1,010	840	12.1**	7.1**	316LSST

* □□には、接続口径（ユーティリティ）が入ります。詳しくは裏面の注文ガイド表をご参照ください。
** 接続口径25Aの場合

外形図



注文ガイド表

タイプ	カートリッジ長さ(公称)	接続口径(入口・出口)	接続口径(ベント)	材質固有記号	
1ZMS	05 1 2 3	1S 1S	1 1.5 1S 1.5S	TLZ	
1ZMSR					
1ZMSF		25 25A 32 32A 40 40A			
注文例	1ZMS 10インチ	1S	1.5S	TLZ	
	1ZMS	1	1S	1.5	TLZ

注文コード **1ZMS1-1S-1.5-TLZ**

交換用パーツ*

使用ハウジングタイプ	品名	部品名称	品番	規格・サイズ・材質
1ZMS/1ZMSR	4S シリコンゴム ガasket	ガスケット	FGK-4S-S	IDF ヘルールガスケット・4S・シリコンゴム
1ZMSF	B2401 G105 フッ素ゴム O-リング	O-リング	B2401 G105-V	JIS B2401・G-105・フッ素ゴム

* 交換用パーツは規格品のため、市販品をご使用いただけます。

右記2次元バーコードを読み取りいただき、
ご確認ください。

取扱説明書



各種数値は参考値であり、保証値ではありません。仕様及び外観は、予告なく変更されることがありますのでご了承ください。本書に記載してある事項、技術上のデータ並びに推奨は、すべて当社の信頼している実験に基づいていますが、その正確性若しくは完全性について保証するものではありません。使用者は使用に先立って製品が自己の用途に適合するか否かを判断し、それに伴う危険と責任のすべてを負うものとします。売主及び製造者の義務は、不良であることが証明された製品を取り替えることに限定され、それ以外の責任は負いません。本書に記載されていない事項若しくは推奨は、売主及び製造者の役員が署名した契約書によらない限り、当社は責任を負いません。

3Mは、3M社の商標です。



スリーエム ジャパン株式会社
フィルター製品事業部
<http://www.mmm.co.jp/filter/>

Please Recycle. Printed in Japan.
© 3M 2021. All Rights Reserved.
CUN-H23-K(0921)

カスタマーコールセンター
製品のお問い合わせはナビダイヤルで
0570-011-211
9:00~17:00/月~金 (土日祝年末年始は除く)