

3M™ フィルターハウジング ELタイプ



一般用ステンレス製ハウジング

ELタイプは一般向けステンレス製ハウジングで、標準的な10インチタイプフィルターカートリッジを5列（1段、2段、3段）収納することができます。

316ステンレス材を採用、仕様を標準化することにより、このタイプのハウジングとしてはリーズナブルな価格で高い耐薬品性、耐久性を実現しました。お客様の用途に合わせた各種当社フィルターカートリッジとの組み合わせにより、様々なラインでのろ過コスト低減のご要望に、十分お応えできる製品です。

※このハウジングは液体用に設計されています。

組み込み可能カートリッジ

ダブルオープンエンド形状の当社製フィルターカートリッジが使用できます。

標準ハウジング組み込み本数（10インチカートリッジの場合）

品番	列	段	計（本）
5EL1-TZ	5	1	5
5EL2-TZ	5	2	10
5EL3-TZ	5	3	15

製品の特長と利点

特長	利点
●接液部は316ステンレス材およびPTFE材を使用	●高い耐薬品性、耐久性を持っている
●316ステンレスを標準採用しながらもリーズナブルな価格	●優れたろ過環境を低いコストで実現
●本体とカバーはVバンドによって固定されており、取り外しが容易 ●軽量カバーの採用	●カートリッジ交換時の作業性が向上
●スプリングによるカートリッジシール方式を採用	●フィルターカートリッジを確実にシールする
●横入れ、横出しタイプ、フランジ付き液出入口	●出口配管にエルボを使用することなく、フランジ配管に直接接続できる

標準仕様

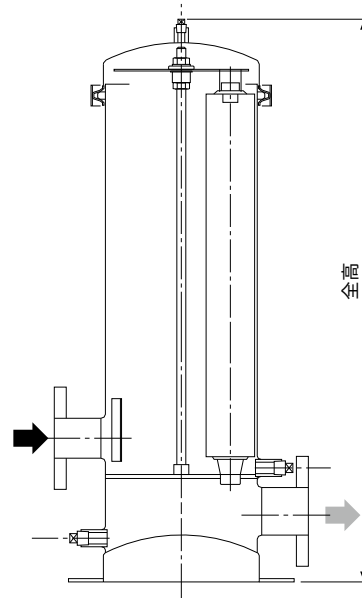
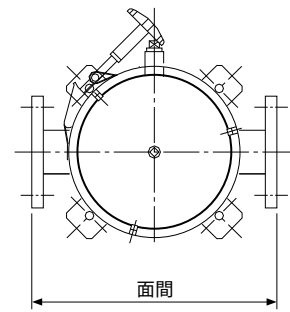
品番	5EL1-TZ	5EL2-TZ	5EL3-TZ
接続口径	40A (JIS10K FF)	50A (JIS10K FF)	50A (JIS10K FF)
設計圧力	0.49MPa		
設計温度*	120°C		
表面仕上げ	電解研磨		
材質	本体	316SST	
	カバー	316SST	
	内部部品	316SST / PTFE	
	ガスケット	EPDM	

*ハウジングのみの設計温度です。実際の使用温度はフィルターカートリッジの耐熱温度に従ってください。

寸法および重量

型式	寸法 (mm)		概算重量 (kg)		概算容量 (L)
	全高	面間	カバー	全体	
5EL1-TZ	535	340	1.3	14.5	14
5EL2-TZ	785	340	1.3	17.5	22
5EL3-TZ	1,030	340	1.3	20.0	30

外形図



注文ガイド表

カートリッジ長さ

1	10インチ
2	20インチ
3	30インチ

10インチ

注文例

5EL 1 -TZ

注文コード **5EL1-TZ**

交換用パーツ		
品名	材質	品番
シェルO-リング	EPDM	ZP1004-10-E
	フッ素ゴム	ZP1004-10-V
	シリコンゴム	ZP1004-10-S
シェルガasket	NBR	ZP1004-10-N

各種数値は参考値であり、保証値ではありません。仕様及び外観は、予告なく変更されることがありますのでご了承ください。本書に記載してある事項、技術上のデータ並びに推奨は、すべて当社の信頼している実験に基づいていますが、その正確性若しくは完全性について保証するものではありません。使用者は使用に先立って製品が自己の用途に適合するか否かを判断し、それに伴う危険と責任のすべてを負うものとします。売主及び製造者の義務は、不良であることが証明された製品を取り替えることに限定され、それ以外の責任は負いません。本書に記載されていない事項若しくは推奨は、売主及び製造者の役員が署名した契約書によらない限り、当社は責任を負いません。

3Mは、3M社の商標です。

3M

スリーエム ジャパン株式会社

フィルター製品事業部


<http://www.3mcompany.jp/filter/>

Please Recycle. Printed in Japan.
© 3M 2018. All Rights Reserved.

CUN-H09-F(0818)

カスタマーコールセンター

製品のお問い合わせはナビダイヤルで

 **0570-011-211**

8:45~17:15 / 月~金 (土日祝年末年始は除く)
全国どこからでも市内料金でご利用いただけます