

3M™ フィルターハウジング VCN タイプ



一般用プラスチック製ハウジング

3M™ フィルターハウジングVCNタイプは、従来よりエッチング業界等で数多くご採用いただいている当社設計ハウジングの実績を生かし開発された製品です。

新たにドレンを設けた他、特に、塩ビ以外の構成部材の耐食性にも着目し、クランプをPTFEコーティング、架台はポリプロピレン粉体塗装を標準とし、耐食性をさらにアップさせました。

一般工業はもとより、エレクトロニクス産業用の強酸、強アルカリ液、塩水等の高腐食性液のろ過に、幅広くご使用いただけます。

※このハウジングは液体用に設計されています。

組み込み可能カートリッジ

ダブルオープンエンド形状の当社製フィルターカートリッジが使用できます。

製品の特長と利点

特 長	利 点
接液部はオールプラスチック製	<ul style="list-style-type: none"> ●耐薬品性に優れているため、エッチング液、海水、化学薬品、現像液、メッキ液、その他腐食性液などに使用できる。
3つの部分からなるハウジング	<ul style="list-style-type: none"> ●カートリッジ交換が容易で短時間に行える。 ●分解、組み立てが容易で、洗浄の手間がかからない。
本体締め付けがクランプ構造	<ul style="list-style-type: none"> ●ふたの開閉が容易である。
出入口大口径	<ul style="list-style-type: none"> ●接続口径 65Aまで対応することで、コンパクトなスペースで低圧損、高流量が得られるため、ライン圧に対する影響が少なく、装置やプラント用として最適である。

標準仕様

品 番	5VCN2/5VCN3			7VCN2		7VCN3
接続口径 (フランジ)	40A (JIS 10K FF)	50A (JIS 10K FF)	65A (JIS 10K FF)	50A (JIS 10K FF)	65A (JIS 10K FF)	65A (JIS 10K FF)
設計圧力	0.29 MPa					
設計温度	50°C					
水圧試験	0.44 MPa					
材質	カバー、ボトムプレート	PVC				
	シェル、内部部品	PVC				
	O-リング	EPDM*				
	クランプ	301, 303, 410, 416 SST (PTFE コーティング)				
	架台	SS400 (ポリプロピレン粉体塗装)				

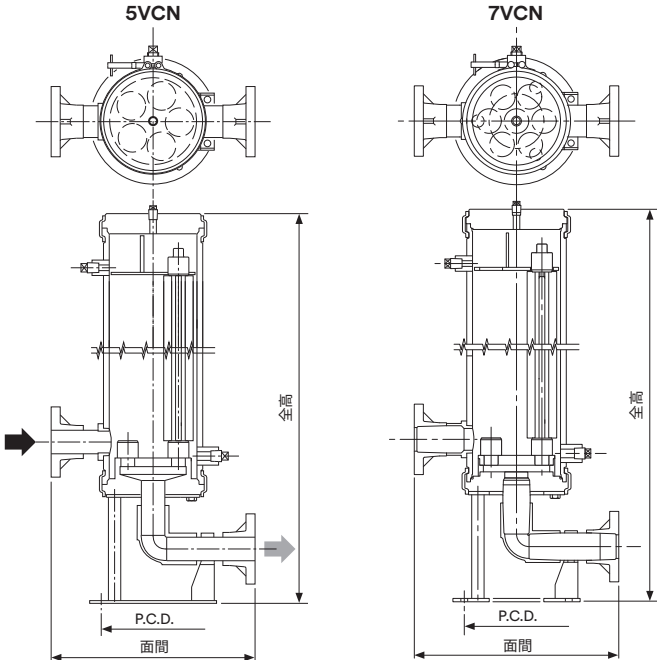
※オプションとして、フッ素ゴム、NBR製のO-リングもあります。

寸法および重量

型式	寸法 (mm)			概算重量(kg)※	概算容量(L)
	全高	面間	P.C.D		
5VCN2	1,030	450	230	26	21
5VCN3	1,283	450	230	30	30
7VCN2	1,020	498	230	32	32
7VCN3	1,273	498	230	39	44

※ハウジングのみの値です。

外形図



注文ガイド表

カートリッジ配列		カートリッジ長さ		接続口径		接続パッキン材質	
5	5列	2	20インチ	40	40A	無し	EPDM
		3	30インチ	50	50A	V	フッ素ゴム
				65	65A	N	NBR
7	7列	2	20インチ	50	50A		
				65	65A		
		3	30インチ	65	65A		

注文例	5	VCN	2	-	50	-	V
-----	---	-----	---	---	----	---	---

注文コード **5VCN2-50-V**

ご使用にあたっての注意事項

製品の選択および利用：

3Mのコントロールの及ばない多くの要因およびユーザーの知識と管理範囲内にある独自の要因が、特定の用途における3M製品の使用および性能に影響を与える可能性があります。従って、お客様は本製品を評価しお客様の用途に適しているかどうかを判断する（例えば、労働安全衛生法、JIS等の職場の安全性評価と適用されるすべての規制に関する適合性に関する評価を含む）ことについて一切の責任を負います。3M製品を適切に評価、選択、使用しなかった場合、または適用されるすべての安全に関連する規制に適合しなかった場合には、傷害、病気、死亡、および/または財産上の損害が生じる可能性があります。

保証、限定的な救済および免責事項：

3Mは、当該3M製品のパッケージまたは製品資料に別途の保証が明記されていない限り、3Mは、3Mが製品を出荷した時点で、当該製品が該当する3M製品の仕様を満たしていることを保証します。3Mは、明示または黙示を問わず、商品性、特定目的への適合性、または取引の過程、慣習、商習慣から生じる黙示の保証または条件（ただしこれに限定されるものではありません）を含め、その他の保証または条件を負いませんのであらかじめご了承ください。万一3M製品に保証の対象とされるような欠陥がある場合、これに対する唯一の救済は、3Mの選択により、本製品のご購入代金を返金させていただくか、もしくは本製品を交換させていただくことに限らせていただきます。

責任の制限：

法令によって禁止される場合を除き、3Mは、3M製品から生じる直接的、間接的、特別的、付随的、派生的な損失または損害（逸失利益またはビジネス上の機会損失を含むがそれに限られません）について、主張される法理論に関係なく、上記【保証、限定的な救済および免責事項】の項目内に記載される保証以外には一切責任を負いません。

3Mは、3M社の商標です。



スリーエム ジャパン株式会社
フィルター製品事業部

<http://www.3mcompany.jp/filter/>

Please Recycle. Printed in Japan.
© 3M 2022. All Rights Reserved.
CUN-H03-J(1022)

カスタマーコールセンター

製品のお問い合わせはナビダイヤルで

0570-011-211

9:00~17:00 / 月~金（土日祝年末年始は除く）