

# LifeASSURE™ PTFE メンブレンフィルターカートリッジ MFE シリーズ



## 化学薬液用 PTFE 製 メンブレンフィルターカートリッジ

エレクトロニクス分野の高純度薬液ろ過用に開発された疎水性 PTFE 膜とポリプロピレン部材で構成された、耐薬品性に優れた製品です。

高い除粒子性能と、低圧損高流量特性により、ろ過精度の安定やろ過処理時間の短縮、フィルターライフの向上などの優れたろ過効果をご提供します。

### 製品の特長と利点

特 長	利 点
ろ材は PTFE 製メンブレン、構成部材はポリプロピレン製	<ul style="list-style-type: none"> <li>優れた耐薬品性で各種溶剤に使用可能</li> </ul>
低圧力損失、高流量	<ul style="list-style-type: none"> <li>フィルターライフの延長が可能</li> <li>使用本数の減少によるコストの低減が可能</li> </ul>
18MΩ・cm 超純水による洗浄	<ul style="list-style-type: none"> <li>システムの初期稼働時間の低減</li> <li>カートリッジ 2 次側は極めて清浄</li> </ul>

### 用途

●酸 ●アルカリ ●溶剤 ●フォトレジスト ●レジスト原料 ●メッキ液

### 仕様

項 目	LifeASSURE™ PTFE メンブレンフィルターカートリッジ MFE シリーズ	
ろ過精度	0.1 μm	
有効ろ過面積*	1.02m <sup>2</sup> /10 インチカートリッジ	
材質	メンブレン	PTFE
	一次、二次支持体	ポリプロピレン
	コア、外枠、エンドキャップ	ポリプロピレン
	ガスケット、O-リング	フッ素ゴム、EPR、クリアシリコン、被覆フッ素ゴム
カートリッジ長さ (公称)	10 インチ、20 インチ、30 インチ	
接続	226 O-リング (ツイストロック、フィン付)、222 O-リング (フィン付)、222 O-リング (フィン無し)	
最高使用温度	80°C	
最大許容差圧	0.55MPa@25°C、0.17MPa@80°C	
推奨交換差圧	0.24MPa	
カートリッジ洗浄	超純水 (18MΩ・cm)	
完全性試験	出荷前に 100% 実施	

\* 温度、濃度、エアレーション、その他の使用条件により、カートリッジ材料の適性は大きく変化します。使用前に実際の条件下でテストすることをおすすめします。

## 親水化処理

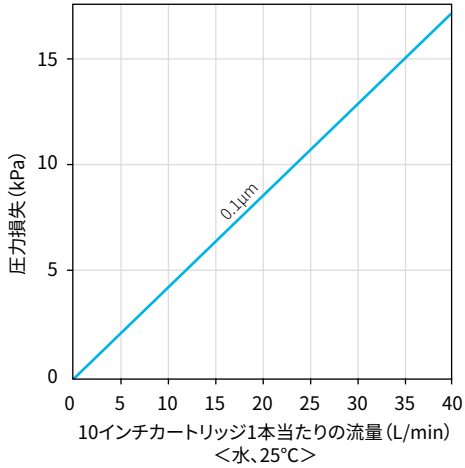
PTFE膜は疎水膜ですので、リン酸、硫酸など水溶性の液体は透過しません。そのため、ご使用前には親水化処理が必要です。

方法：IPA(イソプロピルアルコール)やエタノールの溶剤(またはろ過対象レジスト溶剤)などにフィルターカートリッジを浸して、ろ過孔径内に封入します。

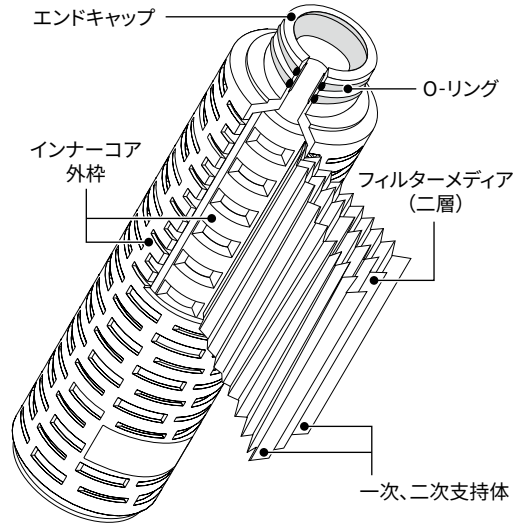
その後、純水フラッシングで親水化処理のIPAなどを取り除きます。

純水フラッシングは毎分2～3リットル、最低でも100分実施してください。

## 流量表



## 構造



## 注文ガイド表

シリーズ	ろ過精度	カートリッジ長さ(公称)	形状	O-リング/ガスケット材質
MFE	010A 0.1µm	01 10インチ 02 20インチ 03 30インチ	B 226 O-リング、ツイストロック、フィン付 C 222 O-リング、フィン付 F 222 O-リング、フィン無し	B フッ素ゴム C EPR H シリコーンゴム(クリアー)※ K 被覆フッ素ゴム※
▼	▼	▼	▼	※ O-リング形状のみ
MFE	0.1µm	10インチ	226 O-リング (ツイストロック、フィン付)	フッ素ゴム
<b>MFE</b>	<b>010A</b>	<b>01</b>	<b>B</b>	<b>B</b>

注文コード **MFE010A01BB**

各種数値は参考値であり、保証値ではありません。仕様及び外観は、予告なく変更されることがありますのでご了承ください。本書に記載してある事項、技術上のデータ並びに推奨は、すべて当社の信頼している実験に基づいていますが、その正確性若しくは完全性について保証するものではありません。使用者は使用に先立って製品が自己の用途に適合するかどうかを判断し、それに伴う危険と責任のすべてを負うものとします。売主及び製造者の義務は、不良であることが証明された製品を取り替えることに限定され、それ以外の責任は負いません。本書に記載されていない事項若しくは推奨は、売主及び製造者の役員が署名した契約書によらない限り、当社は責任を負いません。

3M、LifeASSUREは、3M社の商標です。



スリーエム ジャパン株式会社

フィルター製品事業部

<http://www.3mcompany.jp/filter/>

Please Recycle. Printed in Japan.  
© 3M 2017. All Rights Reserved.

CUN-E10-G(1217)

カスタマーコールセンター

製品のお問い合わせはナビダイヤルで

**0570-011-211**

8:45～17:15 / 月～金 (土日祝年末年始は除く)  
全国どこからでも市内料金でご利用いただけます