

3M™ Betafine™ ポリプロピレン プリーツフィルターカートリッジ PEGシリーズ



Advanced Pleat Technology 構造採用により、 ろ過面積を拡大

Advanced Pleat Technology 構造を採用したオールポリプロピレン製フィルターです。大きなろ過面積と長いサービスライフにより、経済的メリットをもたらします。

また、すべてがピュアなポリプロピレンで構成され、純水用にはシリコーンゴム（クリアー）O-リング、薬液用には被覆フッ素ゴムO-リングがご利用いただけます。

製品の特長と利点

特 長	利 点
<ul style="list-style-type: none"> Advanced Pleat Technology 構造による大きなろ過面積 	<ul style="list-style-type: none"> 高い処理能力と長いサービスライフ 低いろ過コスト 低い圧力損失
<ul style="list-style-type: none"> すべてがポリプロピレンで構成 被覆フッ素ゴムO-リングも使用可能 	<ul style="list-style-type: none"> 幅広い耐薬品性
<ul style="list-style-type: none"> 強いハードケース 	<ul style="list-style-type: none"> 優れた耐熱性、耐圧性
<ul style="list-style-type: none"> ISO9001 認証取得工場で製造 	<ul style="list-style-type: none"> 安定した製品品質

用途

- 純水：1次純水のプレ・ファイナルフィルター、洗浄水のファイナルフィルター
- 機能性樹脂のプレ・ファイナルフィルター：フォトレジスト原料樹脂等
- CD、HDのメッキ液
- 液晶製造／洗浄装置内フィルター
- 各種薬品等

仕様

項 目		3M™ Betafine™ ポリプロピレンプリーツフィルターカートリッジ PEGシリーズ					
ろ過精度		0.2μm	0.6μm	1.2μm	2.5μm	5μm	10μm
材質	フィルターメディア	ポリプロピレン					
	一次、二次支持体	ポリプロピレン					
	コア、外枠、エンドキャップ	ポリプロピレン					
	ガスケット	シリコーンゴム、フッ素ゴム、EPR、NBR					
	O-リング	シリコーンゴム、フッ素ゴム、EPR、シリコーンゴム（クリアー）、被覆フッ素ゴム、NBR、ソフトPTFE					
カートリッジ長さ（公称）		10インチ、20インチ、30インチ					
接続		222 O-リング（フィン付）、222 O-リング（フィン無し）、ダブルオープンエンドフラットガスケット					
最高使用温度		80°C（長時間使用時60°C）					
最大許容差圧		正方向：0.4MPa@25°C、逆方向：0.4MPa@25°C					
推奨交換差圧		0.14～0.21MPa					
有効ろ過面積*	0.2 μm	0.75 m ² /10インチカートリッジ					
	0.6 μm	0.82 m ² /10インチカートリッジ					
	1.2 μm						
	2.5 μm						
	5 μm	0.80 m ² /10インチカートリッジ					
10 μm	0.51 m ² /10インチカートリッジ						

* 10インチカートリッジ1本当たりの数値です。

※ 温度、濃度、エアレーション、その他の使用条件により、カートリッジ材料の適性は大きく変化します。使用前に実際の条件下でテストすることをおすすめします。

Advanced Pleat Technology 構造

Advanced Pleat Technology構造は、ジグザグ構造(図1)を採用した設計で、サポート材との組み合わせにより、プリーツ間により広い空間ができます。従来の深さが均一なプリーツ(図2)は、内径部分で上流の空隙がすぐに満たされて詰まってしまうますが、Advanced Pleat Technology構造のジグザグプリーツは、内径部分のプリーツ間のすき間が大きいので、異物を多量に保持することができ、同時に短いプリーツが既存の空間をうまく利用します。その結果、ろ材表面全体を有効ろ過面積として利用することができます。

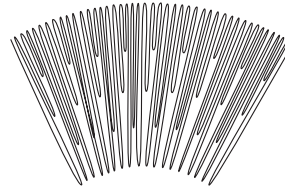


図1: Advanced Pleat Technology 構造

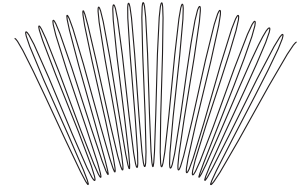
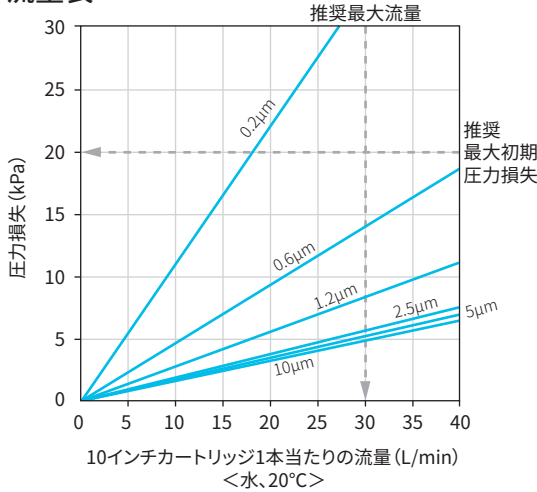


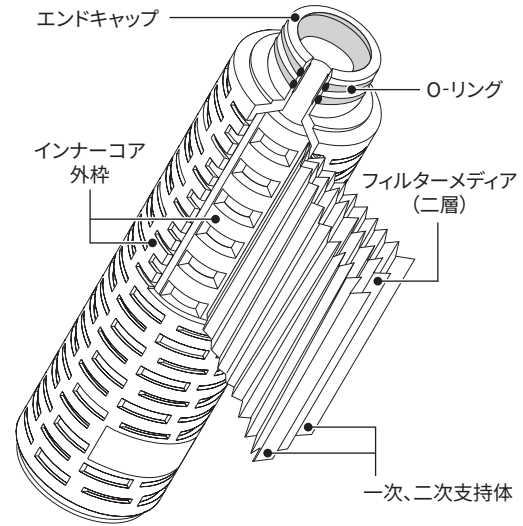
図2: 従来のプリーツ構造

流量表



※ 実際にご使用の際は、初期圧力損失が20kPa以下かつ30L/min/10インチカートリッジ以下となるような流量でご使用ください。

構造



注文ガイド表

シリーズ	ろ過精度	カートリッジ長さ(公称)	形状	O-リング/ガスケット材質
PEG	020 0.2µm 060 0.6µm 120 1.2µm 250 2.5µm 500 5µm 10C※1 10µm	01 10インチ 02 20インチ 03 30インチ	C 222 O-リング(フィン付) E ダブルオープンエンドフラットガスケット F 222 O-リング(フィン無し)	A シリコンゴム B フッ素ゴム C EPR D NBR K※2 被覆フッ素ゴム H※2 シリコンゴム(クリアー) T5※3 ソフトPTFE
注文例	PEG 0.2µm	10インチ	222 O-リング(フィン付)	フッ素ゴム
	PEG 020	B 01	C	B

※1: 販売可能な形状・O-リング/ガスケット材質が限られておりますので、営業担当までご相談ください。

※2: 被覆フッ素ゴム、シリコンゴム(クリアー)はO-リング(C形状・F形状)のみ
※3: ソフトPTFEはガスケット(E形状)のみ

注文コード **PEG020B01CB**

※ 上記注文ガイド表の組み合わせは参考用です。どの組み合わせの製品が購入可能かについては弊社までお問い合わせください。

各種数値は参考値であり、保証値ではありません。仕様及び外観は、予告なく変更されることがありますのでご了承ください。本書に記載してある事項、技術上のデータ並びに推奨は、すべて当社の信頼している実験に基づいていますが、その正確性若しくは完全性について保証するものではありません。使用者は使用に先立って製品が自己の用途に適合するか否かを判断し、それに伴う危険と責任のすべてを負うものとします。売主及び製造者の義務は、不良であることが証明された製品を替えることに限定され、それ以外の責任は負いません。本書に記載されていない事項若しくは推奨は、売主及び製造者の役員が署名した契約書によらない限り、当社は責任を負いません。

3M, Betafineは、3M社の商標です。



スリーエム ジャパン株式会社
フィルター製品事業部

<http://www.3mcompany.jp/filter/>

Please Recycle. Printed in Japan.
© 3M 2021. All Rights Reserved.
CUN-E03-H(0521)

カスタマーコールセンター

製品のお問い合わせはナビダイヤルで

0570-011-211

9:00~17:00 / 月~金 (土日祝年末年始は除く)