

# 3M™ LifeASSURE™ 除菌用ナイロンメンブレン フィルターカートリッジ BLAシリーズ



## 食品用ナイロン66メンブレンフィルター

食品・飲料製造工程の除菌用途に適したフィルターです。  
Advanced Pleat Technology 構造の採用により、高流量とロング  
ライフを実現できます。

### 製品の特長と利点

特 長	利 点
<ul style="list-style-type: none"> <li>●メンブレンテクノロジー</li> </ul>	<ul style="list-style-type: none"> <li>●大きな粒子やコロイド、小さな粒子まで効率良く捕捉する。</li> <li>●ロングライフなので、フィルターコストの削減ができる。</li> </ul>
<ul style="list-style-type: none"> <li>●Advanced Pleat Technology 構造 (1m<sup>2</sup>/10インチカートリッジ)</li> </ul>	<ul style="list-style-type: none"> <li>●空間を有効に活用したジグザグプリーツ構造で、大きなろ過面積を実現している。</li> <li>●内径部分 (二次側) のプリーツ間のすき間が大きく、目詰まりを起こしにくい。</li> <li>●ロングライフなので、フィルターコストの削減ができる。</li> </ul>
<ul style="list-style-type: none"> <li>●全数出荷前に完全性試験を実施</li> </ul>	<ul style="list-style-type: none"> <li>●フィルター性能が保証されている。</li> </ul>
<ul style="list-style-type: none"> <li>●FDAが要求する 21 CFR Part 170-199 に記載されている材料を使用</li> <li>●食品衛生法規格試験に適合した構成材料を使用</li> </ul>	<ul style="list-style-type: none"> <li>●食品、飲料用として使用できる。</li> </ul>

\* FDA : アメリカ食品医薬品局 (Food and Drug Administration)  
CFR : 連邦規則集 (Code of Federal Regulations)

### 用途

- アルコール飲料
- 清涼飲料
- ミネラルウォーター
- 仕込水 等

### 仕様

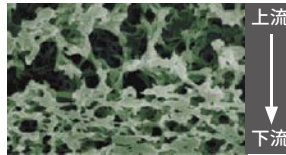
項 目	3 M™ LifeASSURE™ 除菌用ナイロンメンブレンフィルターカートリッジ BLAシリーズ	
ろ過精度	0.2μm、0.45μm、0.65μm、0.8μm	
有効ろ過面積	1.0m <sup>2</sup> /10インチカートリッジ	
材質	メンブレン	ナイロン66
	一次、二次支持体	ポリプロピレン
	コア、外枠、エンドキャップ	ポリプロピレン
	サポートリング	ポリサルホン
	ガスケット、O-リング	シリコンゴム (標準)
カートリッジ長さ (公称)	10 インチ、20 インチ、30 インチ	
接続	226 O-リング (ツイストロック、フィン付)、222 O-リング (フィン付)、 ダブルオープンエンドフラットガスケット	
最高使用温度	80°C	
最大許容差圧	正方向 : 0.55MPa@25°C      逆方向 : 0.34MPa@25°C 0.17MPa@80°C	
推奨交換差圧	0.24MPa	
滅菌条件	インラインスチーム滅菌 : 30分@121°C      熱水サニテーション : 30分@80°C	
除菌性能	試験菌 : <i>Brevundimonas diminuta</i> BLA020 : LRV = 7.3      BLA045 : LRV = 3.5	

\* 温度、濃度、エアレーション、その他の使用条件により、カートリッジ材料の適性は大きく変化します。使用前に実際の条件下でテストすることをおすすめします。

## メンブレンテクノロジー

メンブレンは、上流層が粗く、下流層が細くなる非対称構造となっています。

粗い上流層は、大きな粒子やゲル、コロイドを捕捉するプレフィルタートして機能し、微細な粒子を捕捉する下流層の目詰まりを軽減します。ろ材全体で効率良く異物捕捉することでロングライフを実現します。



3M™ LifeASSURE™ メンブレンろ材断面

グレード	上流側	下流側
BLA020	0.65 μm	0.2 μm
BLA045	0.8 μm	0.45 μm
BLA065	1.2 μm	0.65 μm
BLA080	2.5 μm	0.8 μm

## Advanced Pleat Technology 構造

Advanced Pleat Technology 構造は、ジグザグ構造 (図1) を採用した設計で、サポート材との組み合わせにより、プリーツ間により広い空間ができます。従来の深さが均一なプリーツ (図2) は、内径部分で上流の空隙がすぐに満たされて詰まってしまうが、Advanced Pleat Technology 構造のジグザグプリーツは、内径部分のプリーツ間のすき間が大きいので、異物を多量に保持することができ、同時に短いプリーツが既存の空間をうまく利用します。その結果、ろ材表面全体を有効な過面積として利用することができます。

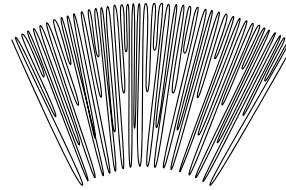


図1: Advanced Pleat Technology 構造

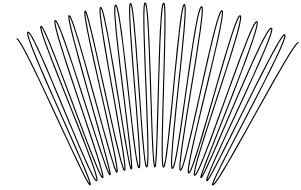
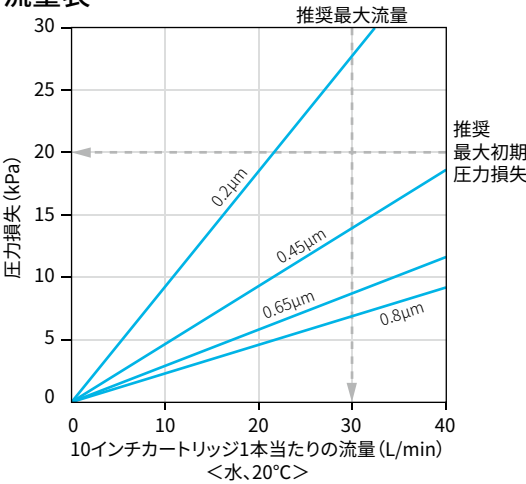


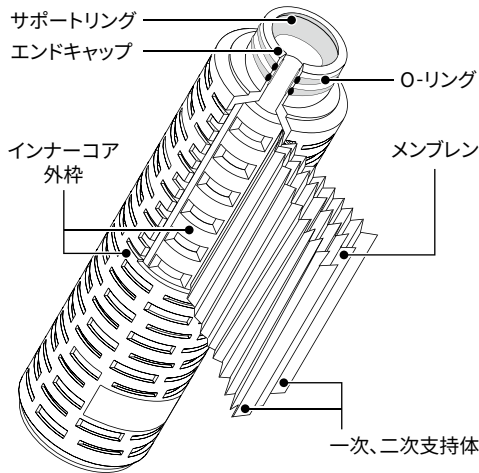
図2: 従来のプリーツ構造

## 流量表



※ 実際にご使用の際は、初期圧力損失が20kPa以下かつ30L/min/10インチカートリッジ以下となるような流量でご使用ください。

## 構造



## 注文ガイド表

シリーズ	ろ過精度	B カートリッジ長さ(公称)	形状	O-リング/ガスケット材質
BLA	020 0.2 μm 045 0.45 μm 065 0.65 μm 080 0.8 μm	01 10インチ 02 20インチ 03 30インチ	B 226 O-リング (ツイストロック、フィン付) C 222 O-リング (フィン付) E ダブルオープンエンドフラットガスケット	A シリコーンゴム
注文例	BLA 020	B 01	B	A

注文コード **BLA020B01BA**

各種数値は参考値であり、保証値ではありません。仕様及び外観は、予告なく変更されることがありますのでご了承ください。本書に記載している事項、技術上のデータ並びに推奨は、すべて当社の信頼している実験に基づいていますが、その正確性若しくは完全性について保証するものではありません。使用者は使用に先立って製品が自己の用途に適合するか否かを判断し、それに伴う危険と責任のすべてを負うものとします。売主及び製造者の義務は、不良であることが証明された製品を取り替えることに限定され、それ以外の責任は負いません。本書に記載されていない事項若しくは推奨は、売主及び製造者の役員が署名した契約書によらない限り、当社は責任を負いません。

3M、LifeASSUREは、3M社の商標です。



スリーエム ジャパン株式会社  
フィルタ製品事業部

<http://www.3mcompany.jp/filter/>

Please Recycle. Printed in Japan.  
© 3M 2019. All Rights Reserved.  
CUN-D04-G (1119)

カスタマーコールセンター

製品のお問い合わせはナビダイヤルで

**0570-011-211**

8:45~17:15 / 月~金 (土日祝年末年始は除く)