

## 3M Абразивные материалы

Пневматические орбитальные шлифовальные машины 3M™ Elite Series

Электрические орбитальные шлифовальные машины 3M™ новой серии

# Новое поколение



Пневматические ОШМ 3M™ Elite Series



Электрические ОШМ 3M™ новой серии

### Новые усовершенствованные орбитальные шлифовальные машины 3M™

- Прекрасная эргономика для комфортной работы оператора
- Совершенная конструкция для долгого срока службы и высокой производительности
- Мощность и эффективность в работе

# Новое поколение орбитальных шлифовальных

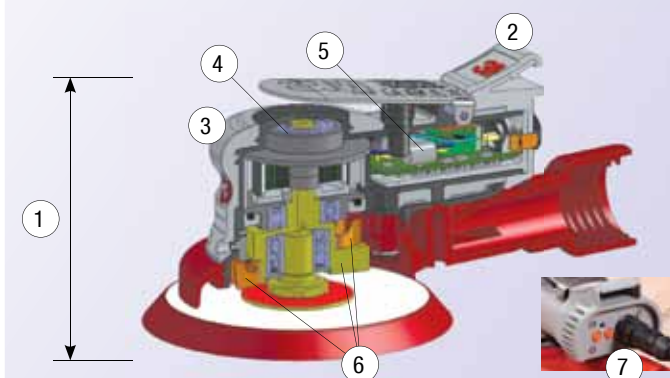
# машин 3М™



## Новые электрические орбитальные шлифовальные машины 3М™

- Лучшее в классе соотношение веса и мощности!
- Низкое потребление электроэнергии. Входное напряжение 30 В при мощности 150 Вт, получаемой на выходе.
- Легкие и управляемые. Идеальны для вертикальных и других применений, не требующих большого съема материала\*.
- Не требуют постоянной смазки. Легко заменяют пневмо ОШМ на производствах, где невозможно использование масла и ограничены возможности подачи воздуха.
- Максимальное непрерывное время работы – 4 часа (при напряжении не более 240 В). При необходимости более длительной непрерывной работы рекомендуется использовать пневмо ОШМ 3М™ Elite Series.

Откройте скрытые преимущества инструмента!



\* Для применений, требующих большого съема материала, рекомендуется использовать электро ОШМ 3М™ предыдущего поколения (64380).

## Особенности и преимущества

	Характеристика	Преимущество в работе	Выгода для предприятия
1	Низкий профиль (высота корпуса 9 см)	Отличный контроль оператора над инструментом. Низкий уровень вибрации	Удобство оператора. Выше качество обработки. Выше производительность труда
2	Удлиненный изогнутый корпус	Удобная опора для запястья оператора	Удобство и точность работы оператора. Выше производительность. Выше качество обработки
3	Уникальное покрытие 3М™ с микрорельефом	Меньше скольжение руки по рукоятки, ниже вибрация	Меньше усталость оператора, выше удобство в работе, выше производительность труда
4	Улучшенная конструкция мотора	Компактность инструмента. Ниже уровень шума при высокой мощности	Оптимальные возможности для работы оператора. Выше производительность труда
5	Дополнительный внутренний щиток	Защищает мотор от попадания пыли и грязи	Более долгий срок службы инструмента
6	Система внутреннего охлаждения	Защищает инструмент от перегрева	Меньше дефектов при обработке поверхности. Дольше срок службы инструмента
7	Регулятор скорости (7-9-11 тыс. об/мин)**	Плавная регулировка скорости. Точная настройка под конкретное применение**	Более высокое качество обработки. Меньше вероятность брака. Выше производительность

\*\* Скорость 7-9 тыс. об/мин рекомендуется для шлифовки грунтованных поверхностей. Скорость 11 тыс. об/мин рекомендуется для удаления дефектов, обработки лакированных и окрашенных поверхностей, для подготовки к полировке.





## Новые пневматические орбитальные шлифовальные машины 3M™ Elite Series

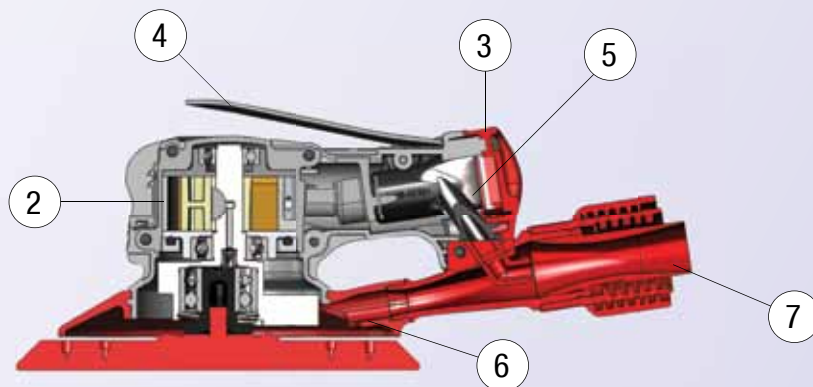
- Работают 24 часа без перерыва (общий ресурс более 2000 часов).
- Уникальное на рынке ОШМ сочетание веса, мощности и эргономики.
- Усовершенствованная конструкция делает инструмент надежным, долговечным и производительным!



## Особенности и преимущества

	Характеристика	Преимущество в работе	Выгода для предприятия
1	Уникальное покрытие 3M™ с микрорельефом	Меньше скольжение руки по рукоятки, ниже вибрация	Меньше усталость оператора, выше удобство в работе, выше производительность труда
2	Корпус из алюминия	Надежная защита от механических повреждений при сохранении малого веса	Более долгий срок службы
3	Удлиненный изогнутый корпус	Удобная опора для запястья оператора	Удобство, комфорт и точность работы оператора, выше производительность труда, выше качество обработки
4	Рычаг управления при нажатии создает единую поверхность с корпусом	Удобство охвата рукой оператора	
5	Глушитель находится внутри корпуса (в том числе у ОШМ со встроенным пылеотводом!)	При падении глушитель защищен от повреждений. Уровень шума снижен на 4-6 дБ	Более долгий срок службы. Меньше усталость оператора, выше производительность
6	Более широкий пылеотвод	Более эффективное пылеотведение	Выше качество обработанной поверхности. Дольше срок службы круга
7	Оптимальный угол наклона пылеотвода	Легкий доступ для присоединения шланга подачи воздуха. Более эффективное пылеотведение	
8	Регулятор скорости, вынесенный на боковую сторону и защищенный рельефом корпуса	Плавная регулировка скорости в процессе работы. Защита от случайного нажатия	Удобство, комфорт и точность работы оператора, выше производительность труда, выше качество обработки

## Откройте скрытые преимущества инструмента!



**3М предлагает комплексное решение для Вашего производства:  
Новые ОШМ 3М™ + круги 3М™ Hookit™ + оправки + лучший пылесос в классе M!**

### Пневматические орбитальные шлифовальные машины 3М™ Elite Series

Диаметр оправки, мм	Диаметр орбиты и номер изделия			Тип крепления	Частота вращения, Об/мин	Мощность, л.с.	Расход воздуха, л/мин	Вес, кг	Длина, мм	Высота, мм	Сменная оправка 3М™ Hookit™
	8 мм	5 мм	2,5 мм								
ОШМ 3М™ Elite Series с центральной системой пылеотвода											
76	-	-	28505	1/4	12 000	0,28	480	0,644	201	87,5	20350
127	-	28506	28507	5/16	12 000	0,28	480	0,844/ 0,826	227	92,6	20353
152	28502	28508	28509	5/16	12 000	0,28	480	0,918/ 0,896/ 0,869	238	92,6	20465
ОШМ 3М™ Elite Series со встроенной системой пылеотвода											
76	-	-	28513	1/4	12 000	0,28	480	0,651	207	87,5	20350
127	-	28514	28515	5/16	12 000	0,28	480	0,85/ 0,833	234	92,6	20353
152	28510	28516	28517	5/16	12 000	0,28	480	0,927/ 0,904/ 0,874	245	92,6	20465

### Электрические орбитальные шлифовальные машины 3М™ новой серии

Диаметр оправки, мм	Диаметр орбиты и номер изделия			Электронный регулятор скорости	Частота вращения, Об/мин	Напряжение (DC), Вольт	Потребляемая мощность, Ватт	Вес, кг	Длина, мм	Высота, мм	Сменная оправка 3М™ Hookit™
	8 мм	5 мм	2,5 мм								
ОШМ 3М™ новой серии с центральной системой пылеотвода											
127	-	28431	28430	есть	7 000 – 11 000	30	150	0,965/ 0,945	214	96,6	20353
152	-	28433	28432	есть	7 000 – 11 000	30	150	1,02/ 0,995	225	96,6	20456
Комплект: ОШМ 3М™ новой серии + Блок питания с сетевым кабелем + Кабель для подключения ОШМ + Сумка для хранения и транспортировки											
127	-	28520	18519	есть	7 000 – 11 000	30	150	0,965/ 0,945	214	96,6	20353
152	-	28522	18521	есть	7 000 – 11 000	30	150	1,02/ 0,995	225	96,6	20456

### Комплектующие для электрических орбитальных шлифовальных машин 3М™ новой серии

Номер модели	Наименование продукта	Характеристики
28436	Источник бесперебойного питания 3М™ для электро ОШМ 3М™	240 В (AC)/ 30 В (DC)
28478	Трехпроводной сетевой кабель переменного тока 3М™ для источника бесперебойного питания 3М™	366x1 мм, 240 В
28434	Кабель низкого напряжения 3М™ стандартный для электро ОШМ 3М™	366x1 мм, 300 В
28435	Кабель низкого напряжения 3М™ длинный для электро ОШМ 3М™	732x1 мм, 300 В

### Промышленные пылесосы 3М™

Номер модели	Объем, л	Класс	Номинальная мощность, Ватт	Максимальная мощность, Ватт	Уровень шума	Комплектация
64400	25	M	1200	1400	69,5 дБ	Шланг 4м x 35 мм (1 шт.) Полимерный мусорный мешок (2 шт.) Кассетный фильтр (2 шт.)
64408	50					

### Комплектующие для промышленных пылесосов 3М™

Номер модели	Наименование продукта
64418	Адаптер для подключения двух шлангов
64934	Шланг для подключения пневматической ОШМ, 5м
64419	Резиновый переходник для шлангов различных диаметров
64421	ПЭ мешок для пылесоса 25/ 50 л
64422	Бумажный мешок для сбора пыли FB 25
64423	Бумажный мешок для сбора пыли FB 50



#### Абразивные материалы

#### 3М Россия

121614 Москва, ул. Крылатская, 17, стр. 3  
Бизнес-парк «Крылатские Холмы»  
Тел.: +7 (495) 784 7474 (многоканальный)  
Тел.: +7 (495) 784 7479 (call-центр)  
Факс: +7 (495) 784 7475  
www.3MRussia.ru  
www.3Mabrasives.ru

#### Клиентский центр

192029, Россия, Санкт-Петербург  
пр. Обуховской обороны, 70  
строение А  
Бизнес-Центр «Фидель»  
Тел.: +7 (812) 33 66 222  
Факс: +7 (812) 33 66 444

#### Клиентский центр

620142 Екатеринбург  
ул. Большакова, 70  
БЦ «Корин-центр», 6 этаж  
Тел.: +7 (343) 310 14 30  
Факс: +7 (343) 310 14 29



3М, логотип 3М являются зарегистрированными товарными знаками компании «3М Компани». Авторские права на фотографии, содержание и стиль любой печатной продукции принадлежат компании «3М Компани». © 3М 2012. Все права защищены.