

3M

Ranger™
Pressure Infusor
Model 145
Operator's Manual

Türkçe

373

İçindekiler

Bölüm 1: Teknik Servis ve Sipariş Verme	377
Teknik servis	377
ABD	377
Sipariş verme	377
ABD	377
Uygun kullanım ve bakım	377
Teknik desteği aradığınızda	377
Servis	377
Bölüm 2: Giriş	379
Kullanım endikasyonları	379
Sembollerin açıklaması	379
İşaret sözcüklerinin sonuçlarının açıklaması	380
Ürün açıklaması	382
Basınçlı infüzör paneli	383
Bölüm 3: Kullanım Talimatları	385
Basınçlı infüzörün serum askısına takılması	385
İnfüzörleri yükleyin ve basınç uygulayın	386
Sıvı torbasının değiştirilmesi	386
Bölüm 4: Sorun Giderme	387
Bekleme/AÇIK modu	387
Basınçlı infüzör	388
Bölüm 5: Bakım ve Depolama	389
Ranger basınçlı infüzör ünitesinin temizlenmesi	389
Ünitenin dış kısmını temizlemek için	389
Depolama	389
Bölüm 6: Teknik özellikler	391
Fiziksel özellikler	391
Elektrik özellikleri	391
Performans özellikleri	392

Bölüm 1: Teknik Servis ve Sipariř Verme

Teknik servis ve Sipariř Verme

ABD

TEL: +1-800-228-3957

Uygun kullanım ve bakım

Ařağıdaki olaylardan herhangi biri meydana gelirse 3M, Ranger basınçlı infüzör sistemin güvenilirliđi, performansı veya güvenliđi için herhangi bir sorumluluk üstlenmez:

- Kalifiye olmayan personel tarafından tadilat veya tamirat yapılması.
- Ünitenin, kullanıcı kılavuzu veya bakım kılavuzunda açıklanandan başka bir şekilde kullanılması.
- Ünitenin ilgili elektrik ve topraklama şartlarını karşılamayan bir ortama kurulması.

Teknik desteđi aradıđınızda

Bizi aradıđınızda ünitenizin seri numarasını bilmemiz gerekecektir. Seri numarası etiketi basınçlı infüzör sisteminin arka tarafında bulunur.

Servis

Tüm servis işlemleri, bir 3M firması olan 3M Health Care veya yetkili bir servis teknisyeni tarafından yapılmalıdır. **Daha fazla bilgi için 800-228-3957 numaralı telefonlardan 3M Health Care teknik servis birimini arayın. ABD'nin dışında iseniz, yerel 3M Health Care temsilcinizle irtibata geçin.**

Bölüm 2: Giriş

Kullanım endikasyonları

3M™ Ranger™ basınçlı infüzyör, hızlı sıvı infüzyonu gerektiğinde I.V. çözelti torbalarına basınç sağlamak üzere tasarlanmıştır.

Sembollerin açıklaması

Aşağıdaki simgeler ürün etiketinde veya dış ambalajda görülebilir.



Üretim tarihi



Üretici



Koruyucu topraklama (Topraklama)



Yalnızca tek kullanımlıktır



Dikkat; kullanım talimatlarına bakın



Elektrik çarpma tehlikesi



Steril; etilen oksit kullanılarak steril hale getirilmiştir



Lateks içermez



Bu sistem, Avrupa WEEE Direktifi 2002/96/EC'ye tabidir.
Bu ürün, elektrikli ve elektronik bileşenleri içermektedir ve standart atık toplama süreci kullanılarak atılmamalıdır. Elektrikli ve elektronik ekipmanın atılması konusunda lütfen yerel direktiflere başvurun.



Defibrilasyondan etkilenmeyen tip CF tatbiki parça



Voltaj, alternatif akım (AC)



Elektrikli ekipman ile elektrik tesisatının potansiyel denkleştirici toplayıcı çubuğu arasında doğrudan bir bağlantı sağlayarak, koruyucu topraklama iletkeni veya nötr iletken dışında bir eş potansiyel priz (topraklı) iletkeni. Gereksinimler için lütfen IEC 60601-1; 2005 standardına bakın.



DİKKAT: Çevresel kirliliği önlemek için geri dönüşümünü sağlayın
Bu ürün geri dönüştürülebilir parçalar içerir. Geri dönüştürme hakkında bilgi: Öneri için lütfen en yakın 3M Servis Merkezi ile iletişime geçin.



Sigorta

İşaret sözcüklerinin sonuçlarının açıklaması



UYARI: Engellenmediği takdirde, ölüm veya ciddi yaralanma ile sonuçlanabilecek tehlikeli bir durumu gösterir.



DİKKAT: Engellenmediği takdirde, hafif veya orta şiddette yaralanma ile sonuçlanabilecek tehlikeli bir durumu gösterir.

NOT: Engellenmediği takdirde, sadece eşya hasarıyla sonuçlanabilecek bir durumu gösterir.



UYARILAR:

1. Devrilmeyi veya cihazın zarar görmesini önlemek amacıyla, Ranger basınçlı infüzör Model 145 yalnızca Model 90068/90124 basınçlı infüzör serum askısına asılmak üzere tasarlanmıştır.
2. Sıvı hattında hava kabarcıkları bulunuyorsa asla sıvı infüzyonu yapmayın; hava embolisiyle sonuçlanabilir.
3. Tehlikeli voltaj düzeyi ve yangın risklerini azaltmak için:
 - Güç kablosunu daima görülebilir ve erişilebilir durumda tutun. Güç kablosu fişi, bağlantı kesme cihazı olarak görev görür. Duvar prizi, pratik kullanım için olabildiğince yakın ve kolayca ulaşılabilir olmalıdır.
 - Yalnızca bu ürün için belirtilen ve kullanılacağı ülke için onaylı güç kablosunu kullanın.
 - Güç kablosunun ıslanmasına izin vermeyin.
 - Basınçlı infüzör, güç kablosu veya herhangi bir bileşenin zarar gördüğü anlaşıldığında basınçlı infüzörü kullanmayın. 1-800-228-3957 numaralı telefondan 3M Health Care teknik destek birimiyle irtibata geçin.
 - Bu ekipman yalnızca koruyucu topraklaması olan bir besleme şebekesine bağlanmalıdır.
4. Biyolojik tehlikelere maruz kalmakla ilişkili riskleri azaltmak için ısıtıcıyı servise iade etmeden veya atmadan önce daima dekontaminasyon prosedürünü uygulayın.
5. Yaralanmayı önlemek amacıyla, cihazın taşınması veya hareket ettirilmesi için güç kablosunu kullanmayın.
6. Yaralanmayı önlemek amacıyla, cihazın taşınması esnasında güç kablosunun tekerleklerden uzak olmasını sağlayın.

**DİKKAT EDİLECEK HUSUSLAR**

1. Devrilmeyi önlemek için bu üniteyi yerden basınçlı infüzyör ünitesinin kaidesine dek 56 inç'ten (142 cm) daha yükseğe asmayın.
2. Bu ürün yalnızca basınçlı infüzyon için tasarlanmıştır.
3. Basınçlı infüzyörü sterilize etmeyin.
4. Çevresel kontaminasyonla ilişkili riskleri azaltmak için bu cihazı veya elektronik herhangi bir bileşenini atıyorken geçerli yönetmelikleri takip edin.
5. Basınçlı infüzyörü temizleme çözeltilerine veya dezenfekte edici çözeltilere batırmayın. Bu ünite sıvı geçirmez değildir.
6. Basınçlı infüzyörü çözücülerle temizlemeyin. Kasa, etiket ve içteki parçalar zarar görebilir.
7. Diğer cihazları serum askısına bağlarken basınçlı infüzyörün güç kablosunu sıkıştırmayın.

UYARILAR

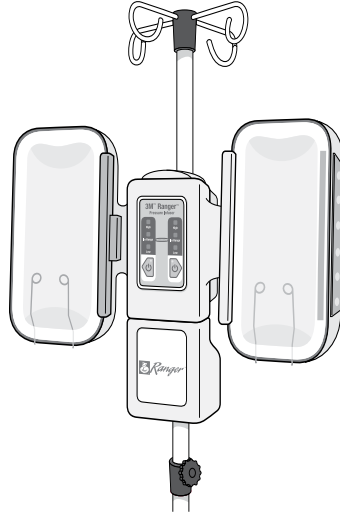
1. Federal yasalar (ABD), bu cihazın sadece lisanslı bir sağlık uzmanı tarafından veya böyle bir uzmanın siparişiyle satılmasına izin vermektedir.
2. Ranger basınçlı infüzyör ünitesi tıbbi elektronik etkileşim gerekliliklerini karşılar. Başka teçhizatla telsiz frekans enterferansı oluşması durumunda, üniteyi başka bir güç kaynağına bağlayın.
3. Bu Ranger basınçlı infüzyör ünitesinin güvenilir biçimde topraklamak için yalnızca "Yalnızca Hastane", "Hastane Sınıfı" ile işaretli elektrik prizlerine veya güvenilir bir topraklı prize bağlayın.
4. Ranger basınçlı infüzyörün zarar görmesini önlemek için:
 - Ranger basınçlı infüzyörü veya basınçlı infüzyör parçalarını ya da aksesuarlarını herhangi bir sıvıya daldırmayın veya onları herhangi bir sterilizasyon işlemine tabi tutmayın.
 - Basınçlı infüzyörü temizlemek için aseton veya tiner gibi çözücüler kullanmayın; Aşındırıcı temizlik malzemeleri kullanmaktan kaçının.
 - Basınçlı infüzyörün dış yüzeyini, sade içme suyu ya da hafif, çok amaçlı veya aşındırıcı olmayan bir temizlik maddesi kullanarak yumuşak bezle temizleyin.

Ürün açıklaması

Ranger basınçlı infüzyör Ranger kan/sıvı ısıtıcı ünitesi, standart ve yüksek akışlı tek kullanımlık setler, Ranger irigasyon ısıtma ünitesi ve irigasyon ısıtma setleri ile kullanılabilir¹. İnfüzyör 250 ml ila 1000 ml arasında değişen çözelti torbalarını kabul edebilir. Basınçlı infüzyör maksimum 300 mmHg'lik bir sıvı basınç sağlar.

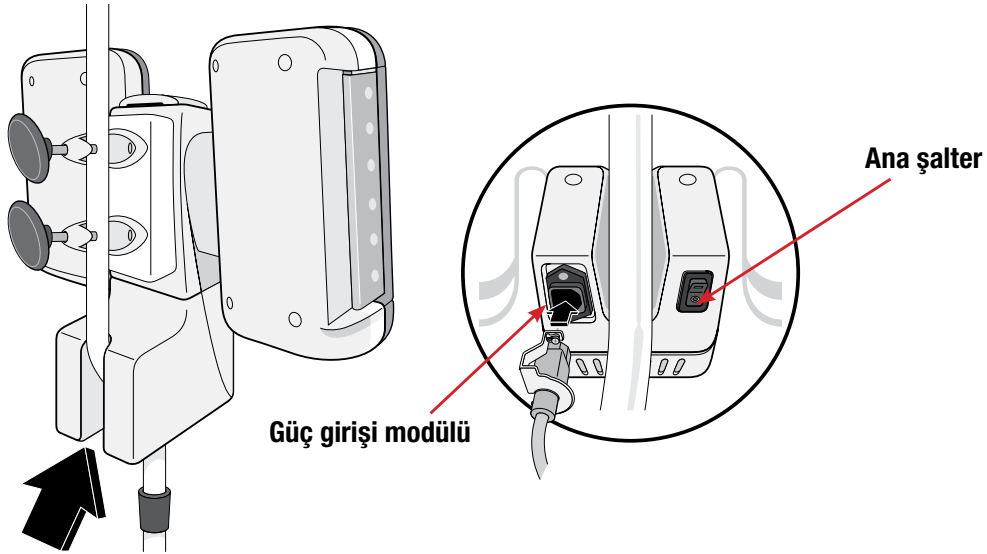
Not: Ranger basınçlı infüzyörün çözelti basıncı, çözelti torbasının yüzey alanı ve hacmine bağlıdır. Basıncı doğrulamak için Bakım Kılavuzuna bakın (kısım no 210393).

Ranger basınçlı infüzyörün kullanıcı tarafından ayarlanabilen kontrolleri yoktur. Kullanıcı I.V. çözelti torbasını metal parmakların arkasına ve basınçlı infüzyörün içinde bulunan şişirme kesesinin karşısına doğru kaydırır.



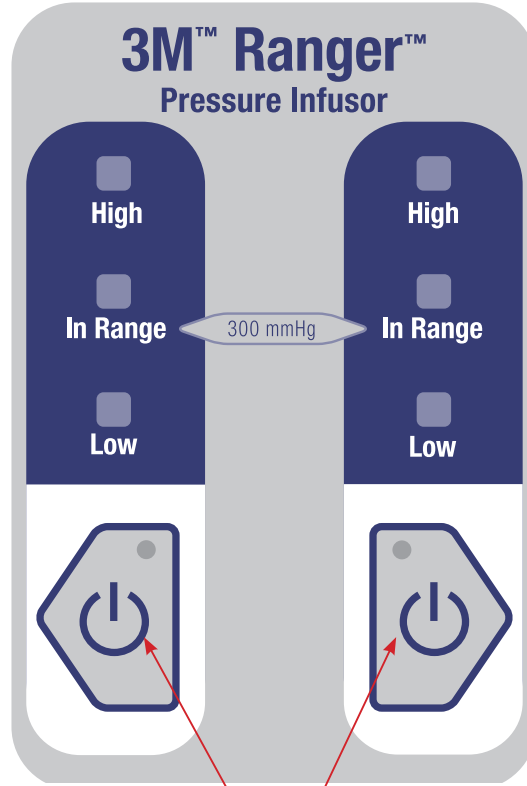
İnfüzyör dış güç kaynağına bağlandığında ve ana şalter AÇIK konumuna çevrildiğinde, basınçlı infüzyör güç düğmesinin AÇIK konumuna çevrilmesi şişirme kesesini şişirir ve kan ve çözelti torbaları üzerindeki basıncın devamlılığını sağlar.

Basınçlı infüzyör güç düğmesinin KAPALI konumuna çevrilmesi keseyi söndürür. Basınçlı infüzyör kullanılmıyorken ana güç düğmesini KAPALI konumuna çevirin.



Basıncı infüzyör paneli

Basıncı infüzyör paneli basıncı infüzyörlerin durumunu gösterir. Ana şalter AÇIK konumuna çevrildiğinde basıncı infüzyör güç göstergesi sarı renkte (bekleme konumu) yanar ve basıncı infüzyörler AÇIK konumuna çevrilebilir. Yeşil bir LED infüzyörün AÇIK konumda olduğunu gösterir. Basıncı infüzyöre basıncı uygulamak/basıncı azaltmak için, basıncı infüzyör kapağının kapalı ve tutturulmuş olduğunu doğrulayın ve sonra basıncı infüzyör güç düğmesine basın. Her bir basıncı infüzyör ayrı ayrı kontrol edilir.



1

Basıncı Infüzyör Gücü



üniteye güç gelmiyor

Güç düğmesi üzerinde bulunan gösterge kullanıcıyı her bir basıncı infüzyörün durumuyla ilgili bilgilendirir. Işığın olmaması ünitenin bağlanmadığını, ana şalterin AÇIK konumuna çevrilmediğini veya bir sistem hatası olduğunu gösterir. Daha fazla bilgi için bkz. "Bölüm 4: Sorun Giderme" sayfa 387.

1



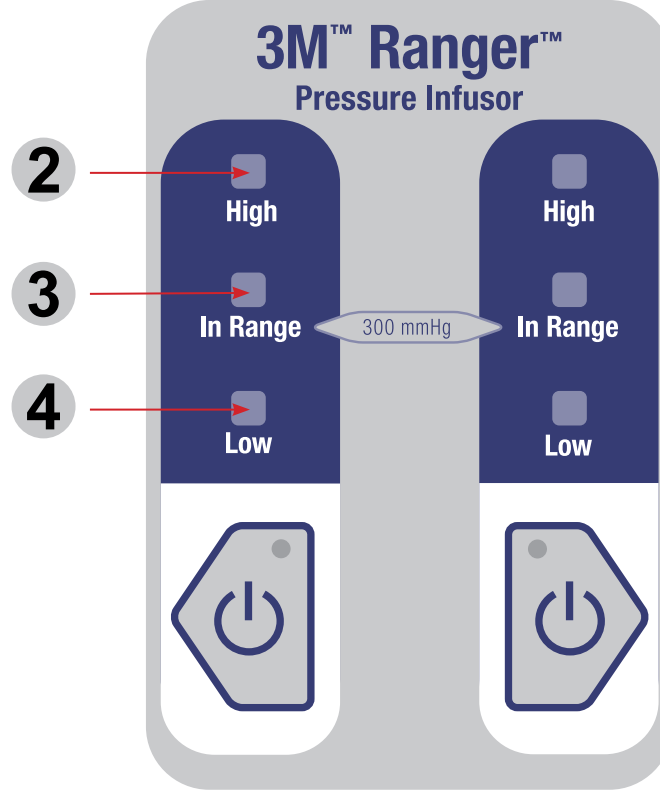
bekleme

Turuncu renkli gösterge kullanıcıyı basıncı infüzyörün bekleme modunda olduğunu ve AÇIK konumuna çevrilmeye hazır olduğunu dair bilgilendirir.



AÇIK

Yeşil renkli gösterge kullanıcıyı infüzyöre basıncı uygulandığına dair bilgilendirir.



2



Yüksek

Görsel ve sesli alarm: Basınçlı infüzyör kesesi 330 mmHg'nin üzerinde olduğunda Yüksek turuncu renkli gösterge yanar ve sesli alarm kullanıcıyı bilgilendirir. Basınç 330 mmHg'nin üzerinde kaldığı sürece görsel indikatör ve alarm devam eder. Yüksek durum gözlemlendiğinde, infüzyör odacığı basınçlı infüzyör güç düğmesi kullanılarak KAPALI konuma çevrilmelidir. İnfüzyör odacığının kullanımı derhal bırakılmalı ve onarım ve servis için 3M Health Care teknik destek birimiyle iletişime geçilmelidir.

3



Aralık dahilinde

Yalnızca görsel: Basınçlı infüzyör içerisindeki basınç arttıkça Aralık dahilinde olduğunu belirten yeşil renkli gösterge yanıp söner. Basınç hedef aralık olan 230-330 mmHg'ye ulaştığında gösterge sürekli yeşil renkte olur.

4



Düşük:

Görsel ve sesli alarm: Basınçlı infüzyör kesesi yaklaşık 30 saniye içinde 230 mmHg'ye ulaşmadığında veya basınç kullanım esnasında 230 mmHg'nin altına düştüğünde Düşük turuncu renkli gösterge yanar ve sesli bir alarm kullanıcıyı bilgilendirir.

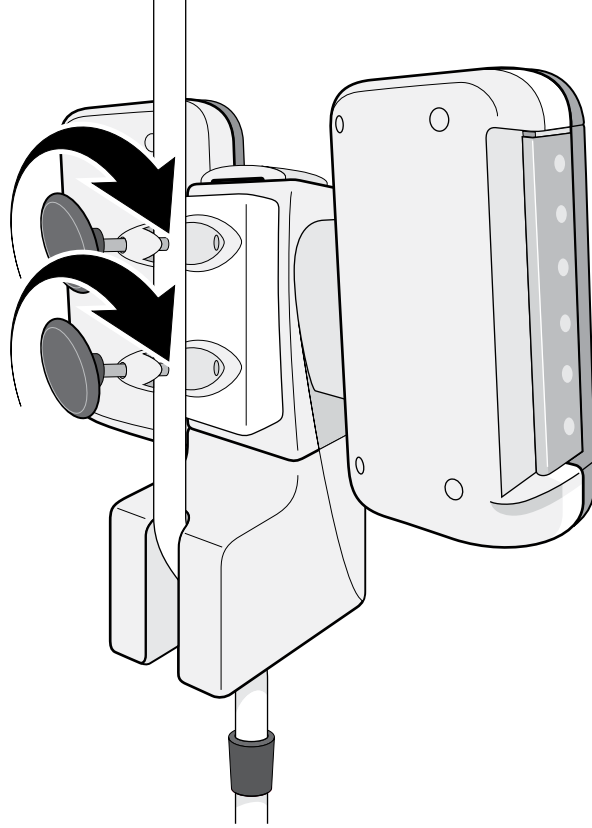
Bölüm 3: Kullanım Talimatları

Basınçlı infüzörün serum askısına takılması

1. Model 145 basınçlı infüzörü Model 90068/90124 basınçlı infüzör serum askısına aşağıda gösterildiği şekilde asın.

Dikkat: Devrilmeyi önlemek için bu üniteyi yerden basınçlı infüzör ünitesinin kaidesine dek 56" den (142 cm) daha yükseğe asmayın.

2. Pensleri infüzörün arkasında sıkıca bağlayın ve infüzör sabit olana dek topuzlu vidaları sıkın.



3. Verilen cırt cırtlı kayışı kullanarak güç kablosunu serum askısının alt kısmına sıkıca bağlayın.

İnfüzörleri yükleyin ve basınç uygulayın

1. Güç kablosunu uygun biçimde topraklanmış bir prize bağlayın.
2. Basınçlı infüzörün altında bulunan ana şalteri kullanarak üniteyi AÇIK konumuna getirin.
3. I.V. çözelti torbalarından havanın fazlasını çıkarın ve hazırlayın.
4. Basınçlı infüzör kapağını açın.
5. Torbanın tam olarak metal parmaklar içinde olduğundan emin olarak, solüsyon torbasını, basınç infüzörünün alt tarafına kaydırın.

Not: Solüsyon torbası girişi ve sivri uçlu bağlantı askısının, basınç infüzör parmaklarının altında olduğundan emin olun.

6. Basınçlı infüzör kapağını sıkıca kapatın ve tutturun.
7. İlgili basınç haznesinin AÇIK konumuna çevrilmesi için basınçlı infüzör kontrol panelinde bulunan basınçlı infüzör güç düğmesine basın.

Not: Basınç infüzörü yalnızca, güç durumu ekran göstergesi sarı renkte olduğunda AÇIK konumuna getirilebilir. Yeşil ekran göstergesi, infüzör haznesinin AÇIK konumda olduğunu bildirir.

8. Basınçlı infüzör Aralık Dahilinde olduğunda akışın başlaması için pensleri açın.

Sıvı torbasının değiştirilmesi

1. İlgili basınç haznesinin KAPALI konumuna çevrilmesi için basınçlı infüzör kontrol panelinde bulunan basınçlı infüzör güç düğmesine basın.
2. Boru sisteminde bulunan sıkıştırma pensleri kapatın.
3. Basınçlı infüzör kapağını açın ve solüsyon torbasını çıkarın.
4. Kullanılan solüsyon torbasından sivri uçlu bağlantıyı sökün.
5. Yeni solüsyon torbasından havayı uzaklaştırın.
6. Yeni I.V. torba girişine sivri uçlu bağlantıyı takın.
7. Kalan havayı çıkarmak için basınç infüzörü iç lastiğine basın ve torbanın tam olarak metal parmaklar içinde olduğundan emin olarak, solüsyon torbasını, basınç infüzörünün alt tarafına kaydırın.

Not: Solüsyon torbası girişi ve sivri uçlu bağlantı askısının, basınçlı infüzör parmaklarının altında olduğundan emin olun.

8. Basınçlı infüzör kapağını sıkıca kapatın ve tutturun.
9. İlgili basınç haznesinin AÇIK konumuna çevrilmesi için basınçlı infüzör kontrol panelinde bulunan basınçlı infüzör güç düğmesine basın.

Not: Basınçlı infüzör sadece, güç durumu ekran göstergesi sarı renkte olduğunda açılabilir. Yeşil ekran göstergesi, infüzör haznesinin AÇIK konumda olduğunu bildirir.

10. Basınçlı infüzör Aralık Dahilinde olduğunda yeni sıvı torbasından akışa devam etmek için pensleri açın.

Bölüm 4: Sorun Giderme

Ranger basınçlı infüzyörün her tür tamirat, kalibrasyon ve bakım işlemi, tıbbi cihaz onarımından anlayan kalifiye tıbbi teçhizat servis teknisyenlerinin becerilerini gerektirir. Tüm onarım ve bakım işlemleri üretici talimatları doğrultusunda yapılmalıdır. Ek teknik destek için 3M hasta ısıtma ile iletişime geçin.

Bekleme/AÇIK modu

Durum	Neden	Çözüm
Ana şalter AÇIK konumda iken basınçlı infüzyör kontrol panelinde hiçbir ışık yanmıyor.	Ünite güç giriş modülüne takılmamış veya güç kablosu uygun biçimde topraklanmış bir prize takılmamıştır.	Güç kablosunun, basınçlı infüzyörün güç giriş modülüne takıldığından emin olun. Basınçlı infüzyörün uygun biçimde topraklanmış bir prize takıldığından emin olun.
	Ünite arızası.	Bir biyomedikal teknisyeni ile iletişime geçin.
Güç LED durumu ışıkları yanmıyor.	Ünite güç giriş modülüne takılmamış veya güç kablosu uygun biçimde topraklanmış bir prize takılmamıştır.	Güç kablosunun, basınçlı infüzyörün güç giriş modülüne takıldığından emin olun. Basınçlı infüzyörün uygun biçimde topraklanmış bir prize takıldığından emin olun.
	Ünite AÇIK konumuna çevrilmemiş.	Basınçlı infüzyörün altında bulunan ana şalteri kullanarak üniteyi AÇIK konumuna getirin.
	Yanmış LED ışığı.	Basınçlı infüzyör güç düğmesine basın, ünite düzgün çalışırsa kullanmaya devam edin. LED'i değiştirmek için kullanım sonrası bir biyomedikal teknisyeni ile iletişime geçin.
	Ünite arızası.	Bir biyomedikal teknisyeni ile iletişime geçin.
Basınçlı infüzyör güç düğmesine basıldığında durum göstergeleri (Düşük, Aralık Dahilinde ve/veya Yüksek) yanmıyor.	Ünite güç giriş modülüne takılmamış veya güç kablosu uygun biçimde topraklanmış bir prize takılmamıştır.	Güç kablosunun, basınçlı infüzyörün güç giriş modülüne takıldığından emin olun. Basınçlı infüzyörün uygun biçimde topraklanmış bir prize takıldığından emin olun.
	Ünite AÇIK konumuna çevrilmemiş.	Basınçlı infüzyörün altında bulunan ana şalteri kullanarak üniteyi AÇIK konumuna getirin.
	Yanmış LED ışığı/ışıkları.	Bir biyomedikal teknisyeni ile iletişime geçin.
	Ünite arızası.	Bir biyomedikal teknisyeni ile iletişime geçin.

Basınçlı infüzör

Durum	Neden	Çözüm
Basınçlı infüzör çalışmıyor.	Ünite güç giriş modülüne takılmamış veya güç kablosu uygun biçimde topraklanmış bir prize takılmamıştır.	Güç kablosunun, basınçlı infüzörün güç giriş modülüne takıldığından emin olun. Basınçlı infüzörün uygun biçimde topraklanmış bir prize takıldığından emin olun.
	Ünite AÇIK konumuna çevrilmemiş.	Basınçlı infüzörün altında bulunan ana şalteri kullanarak üniteyi AÇIK konumuna getirin.
	Ünite hatası.	Üniteyi kullanmaya devam etmeyin. Bir biyomedikal teknisyeni ile iletişime geçin.
Düşük gösterge (sesli alarmı olan koyu sarı görsel).	Basınçlı infüzör kesesi gevşek veya ayrılmış.	Kese girişinin bir tarafını keseyi tutan bileziğe yerleştirmek için parmaklarınızı kullanarak keseyi yeniden bağlayın ve yerine kadar uzatın.
	Basınçlı infüzör kapağı kapanmayabilir ve sıkıca tutturulamayabilir.	Basınçlı infüzör kapağını sıkıca kapatın ve tutturun.
	Tespit edilen basınç 230 mmHg'nın altına düşmüş durumda.	İnfüzyona devam edin veya basınçlı infüzörün diğer tarafını kullanın. Kullanım sonrası biyomedikal teknisyeniyle iletişime geçin.
Yüksek gösterge (sesli alarmı olan koyu sarı görsel).	Basınç 330 mmHg'nın üzerinde.	Basınçlı infüzör haznesini kullanmaya devam etmeyin. Basınçlı infüzörün diğer tarafını kullanın. Kullanım sonrası biyomedikal teknisyeniyle iletişime geçin.
Çözelti sızıyor.	Torba emniyetli bir şekilde tutturulmamış.	Çubuğu torbaya sıkıca tutturun.
Basınç kesildikten sonra kese sönmüyor.	Ünite hatası.	Kullanım sonrası biyomedikal teknisyeniyle iletişime geçin.

Bölüm 5: Bakım ve Depolama

Ranger basınçlı infüzör ünitesinin temizlenmesi

Ranger basınçlı infüzör ünitesini gerektiğinde veya kurum protokolü uyarınca temizleyin.

Ünitenin dış kısmını temizlemek için

1. Ranger basınçlı infüzör ünitesini güç kaynağından ayırın.
2. Ünitenin dışını sıcak sabunlu su, aşındırıcı olmayan temizleme solüsyonları, seyreltilmiş ağartıcı veya soğuk sterilizasyon maddeleri ile silin. Aşındırıcı maddeler kullanmayın. Onaylı temizleme çözeltilerinin tam bir listesini edinmek için 3M Hasta Isıtma teknik destek birimiyle irtibata geçin.
3. Kuru, yumuşak bir bezle silin.



Dikkat

- Basınçlı infüzörü temizleme çözeltilerine veya dezenfekte edici çözeltilere batırmayın. Bu ünite sıvı geçirmez değildir.
- Basınçlı infüzörü çözücülerle temizlemeyin. Kasa, etiket ve içteki parçalar zarar görebilir.

Depolama

Kullanılmadığında tüm bileşenleri örtün ve soğuk ve kuru bir yerde saklayın. Üniteyi düşürmemeye veya sarsmamaya dikkat edin.

Bölüm 6: Teknik özellikler

Fiziksel özellikler

Boyutlar

Yükseklik 15,75 inç (40 cm)

Genişlik 20 inç (51 cm), derinlik 7,75 inç (20 cm)

Ağırlık

17 lb. (7,7 kg)

Takma

Çift pens

Sınıflandırma

IEC 60601-1 Yönergelerinde Sınıf 1, Tip BF, Sıradan Cihaz olarak sınıflandırılır.

Medical Equipment t 24RL



Underwriters Laboratories Inc. tarafından, yalnızca elektrik çarpması, yangın ve mekanik tehlikeler bakımından, UL 60601-1 ve Canadian/CSA C22.2 No. 601.1 uyarınca sınıflandırılır.

Saklama/nakliye sıcaklığı

-20°C ila 45°C (-4°F ila 113°F)

Kullanılmadığı zamanlarda tüm bileşenleri serin ve kuru bir yerde saklayın.

Elektrik özellikleri

Kaçak akım

UL 60601-1 ve IEC 60601-1. standardına göre kaçak akım gerekliliklerini karşılar.

Güç kablosu

15 feet (4,6 m)

Cihaz değerleri

110-120 VAC, 50/60 Hz, 1 Amp

220-240 VAC, 50/60 Hz, 0,8 Amp

Sigorta

1 Amp (110-120 VAC)

0,8 Amp (220-240 VAC)

Performans özellikleri

Çalıştırma basıncı

300 mmHg ayar noktası

Not:

- Basıncı infüzör keseleri 230 mmHg (düşük) ila 330 mmHg (yüksek) arasında şişirildiğinde basıncı sistem aralık dahilindedir. Basıncı yaklaşık 30 saniyeden daha uzun bir süre 230 mmHg'nın altına düşerse Düşük sarı gösterge yanar ve sesli bir alarm çalar. Basıncı infüzör kesesi 330 mmHg'nın üzerinde ise Yüksek sarı gösterge ve sesli bir alarm kullanıcıyı uyarır.
- Sıvının çıkış basıncı çözelti torbasının yüzey alanı ve hacmine bağlı olarak değişebilir.



Made in the USA of globally sourced material by 3M Health Care.

3M is a trademark of 3M Company, used under license in Canada. RANGER and the BAIR HUGGER logo are trademarks of Arizant Healthcare Inc., used under license in Canada. ©2013 Arizant Healthcare Inc. All rights reserved.

Federal law (USA) restricts this device to sale by or on the order of a licensed healthcare professional.



3M Deutschland GmbH, Health Care Business
Carl-Schurz-Str. 1, 41453 Neuss, Germany



3M Health Care, 2510 Conway Ave., St. Paul, MN 55144 USA
TEL 800-228-3957 | www.rangerfluidwarming.com

202041B 07/13