

**3M**

**Ranger™**  
**Pressure Infusor**  
**Model 145**  
*Operator's Manual*

Ελληνικά

241



## Πίνακας περιεχομένων

---

<b>Ενότητα 1: Τεχνική εξυπηρέτηση και διευθέτηση παραγγελίας</b> .....	<b>245</b>
Τεχνική εξυπηρέτηση .....	245
Η.Π.Α. ....	245
Διευθέτηση παραγγελίας .....	245
Η.Π.Α. ....	245
Σωστή χρήση και συντήρηση .....	245
Όταν καλείτε για τεχνική υποστήριξη .....	245
Συντήρηση .....	245
<b>Ενότητα 2: Εισαγωγή</b> .....	<b>247</b>
Ενδείξεις χρήσης .....	247
Επεξήγηση των συμβόλων .....	247
Επεξήγηση των συνεπειών των λέξεων σήμανσης .....	248
Περιγραφή προϊόντος .....	250
Πίνακας του εγχυτήρα πίεσης .....	251
<b>Ενότητα 3: Οδηγίες χρήσης</b> .....	<b>253</b>
Σύνδεση του εγχυτήρα πίεσης σε στατό ενδοφλέβια έγχυσης .....	253
Φόρτωση και συμπίεση των εγχυτήρων .....	254
Αλλαγή του ασκού υγρών .....	254
<b>Ενότητα 4: Αντιμετώπιση προβλημάτων</b> .....	<b>255</b>
Αναμονή/Ενεργοποίηση .....	255
Εγχυτήρας πίεσης .....	256
<b>Ενότητα 5: Συντήρηση και φύλαξη</b> .....	<b>257</b>
Καθαρισμός της μονάδας εγχυτήρα πίεσης Ranger .....	257
Για να καθαρίσετε το εξωτερικό της μονάδας .....	257
Φύλαξη .....	257
<b>Ενότητα 6: Προδιαγραφές</b> .....	<b>259</b>
Φυσικά χαρακτηριστικά .....	259
Ηλεκτρικά χαρακτηριστικά .....	259
Χαρακτηριστικά απόδοσης .....	260



## Ενότητα 1: Τεχνική εξυπηρέτηση και διευθέτηση παραγγελίας

---

### Τεχνική εξυπηρέτηση και διευθέτηση παραγγελίας

**Η.Π.Α.**

ΤΗΛ: +1-800-228-3957

#### Σωστή χρήση και συντήρηση

Η 3M δεν αναλαμβάνει καμία ευθύνη για την αξιοπιστία, την απόδοση ή την ασφάλεια του συστήματος εγχυτήρα πίεσης Ranger σε περίπτωση που συμβούν τα ακόλουθα:

- Τροποποιήσεις ή επισκευές έχουν πραγματοποιηθεί από μη εξουσιοδοτημένο προσωπικό.
- Η μονάδα χρησιμοποιείται με τρόπο διαφορετικό από τον περιγραφόμενο στο εγχειρίδιο χειρισμού ή στον οδηγό συντήρησης.
- Εγκατάσταση της μονάδας σε περιβάλλον το οποίο δεν πληροί τις κατάλληλες απαιτήσεις γείωσης και ηλεκτρισμού.

#### Όταν καλείτε για τεχνική υποστήριξη

Όταν απευθύνεστε σε μας είναι απαραίτητο να γνωρίζετε το σειριακό αριθμό της μονάδας σας. Η ετικέτα σειριακού αριθμού βρίσκεται στο πίσω μέρος του συστήματος εγχυτήρα πίεσης.

#### Συντήρηση

Όλες οι εργασίες συντήρησης πρέπει να εκτελούνται από την 3M Health Care μια εταιρεία της 3M, ή από κάποιον εξουσιοδοτημένο τεχνικό σέρβις. Καλέστε την τεχνική υπηρεσία της 3M Health Care στο 800-228-3957 για πληροφορίες σχετικά με το σέρβις. Εκτός των Η.Π.Α., επικοινωνήστε με τον τοπικό σας αντιπρόσωπο της 3M Health Care.



## Ενότητα 2: Εισαγωγή

### Ενδείξεις χρήσης

Ο εγχυτήρας πίεσης 3M™ Ranger™ προορίζεται για να παρέχει πίεση σε ασκούς ενδοφλέβιου διαλύματος όταν απαιτείται ταχεία έγχυση υγρών.

### Επεξήγηση των συμβόλων

Τα ακόλουθα σύμβολα μπορεί να εμφανίζονται στην επισήμανση του προϊόντος ή στην εξωτερική συσκευασία.



Ημερομηνία κατασκευής



Κατασκευαστής



Προστατευτική γείωση



Για μία μόνο χρήση



Προσοχή: δείτε τις οδηγίες χρήσης



Κίνδυνος ηλεκτροπληξίας



Στείρο, αποστειρωμένο με οξείδιο του αιθυλενίου



Δεν περιέχει λάτεξ



Αυτό το σύστημα υπόκειται στην Ευρωπαϊκή Οδηγία WEEE 2002/96/EC.

Αυτό το προϊόν περιέχει ηλεκτρικά και ηλεκτρονικά εξαρτήματα και δεν πρέπει να απορρίπτεται μέσω του κοινού συστήματος συλλογής απορριμμάτων. Συμβουλευθείτε τις τοπικές οδηγίες για την απόρριψη ηλεκτρικού και ηλεκτρονικού εξοπλισμού.



Εφαρμοζόμενο εξάρτημα τύπου CF με προστασία από απινιδωτή



Τάση, εναλλασσόμενο ρεύμα (AC)



Αγωγός ισοδυναμικού βύσματος (γειωμένος) άλλος από αγωγό προστατευτικής γείωσης ή ουδέτερο αγωγό, που παρέχει άμεση σύνδεση μεταξύ του ηλεκτρικού εξοπλισμού και των ζυγών εξίσωσης δυναμικού της ηλεκτρικής εγκατάστασης. Συμβουλευθείτε το IEC 60601-1,2005 για τις απαιτήσεις.



**ΠΡΟΣΟΧΗ:** Ανακυκλώστε για να αποφύγετε τη μόλυνση του περιβάλλοντος  
Αυτό το προϊόν περιλαμβάνει ανακυκλώσιμα μέρη. Για πληροφορίες σχετικά με την ανακύκλωση - παρακαλούμε επικοινωνήστε με το κοντινότερο Κέντρο Εξυπηρέτησης της 3M για συμβουλές.



Ασφάλεια

## Επεξήγηση των συνεπειών των λέξεων σήμανσης



**ΠΡΟΕΙΔΟΠΟΙΗΣΗ:** Υποδεικνύει μία επικίνδυνη κατάσταση η οποία, εάν δεν αποφευχθεί, μπορεί να οδηγήσει σε θάνατο ή σοβαρό τραυματισμό.



**ΠΡΟΣΟΧΗ:** Υποδεικνύει μια επικίνδυνη κατάσταση η οποία, εάν δεν αποφευχθεί, μπορεί να οδηγήσει σε ελαφρύ ή μέτριο τραυματισμό.

**ΣΗΜΕΙΩΣΗ:** Υποδεικνύει μια κατάσταση η οποία, εάν δεν αποφευχθεί, μπορεί να έχει ως αποτέλεσμα την καταστροφή ιδιοκτησίας μόνο.



### ΠΡΟΕΙΔΟΠΟΙΗΣΕΙΣ:

1. Για να αποφευχθεί η ανατροπή ή η πρόκληση ζημιάς στη συσκευή, ο εγχυτήρας πίεσης Ranger Μοντέλο 145 έχει σχεδιαστεί για να τοποθετείται μόνο σε στατό ενδοφλέβια έγχυσης/βάση εγχυτήρα πίεσης Μοντέλο 90068/90124.
2. Ποτέ δεν πρέπει να πραγματοποιείται έγχυση υγρών εάν στη γραμμή υγρού εμφανιστούν φυσαλίδες αέρα, επειδή ενδέχεται να προκληθεί εμβολή.
3. Για να μειωθούν οι κίνδυνοι που σχετίζονται με επικίνδυνη τάση και πυρκαγιά:
  - Διατηρείτε το καλώδιο τροφοδοσίας ορατό και προσβάσιμο ανά πάσα στιγμή. Το βύσμα στο καλώδιο τροφοδοσίας χρησιμεύει ως διάταξη αποσύνδεσης. Η επιτοίχια πρίζα πρέπει να βρίσκεται σε όσο μικρότερη απόσταση είναι πρακτικά δυνατό και να είναι εύκολα προσβάσιμη.
  - Χρησιμοποιείτε αποκλειστικά το καλώδιο τροφοδοσίας που προβλέπεται για το προϊόν αυτό και είναι πιστοποιημένο για τη χώρα χρήσης.
  - Μην αφήνετε το καλώδιο τροφοδοσίας να βραχεί.
  - Μη χρησιμοποιείτε τον εγχυτήρα πίεσης όταν είναι φανερό ότι ο εγχυτήρας πίεσης, το καλώδιο τροφοδοσίας ή οποιοδήποτε εξάρτημα έχει υποστεί ζημιά. Επικοινωνήστε με την τεχνική υπηρεσία της 3M Health Care στο 1-800-228-3957.
  - Αυτός ο εξοπλισμός πρέπει να συνδέεται αποκλειστικά σε τροφοδοσία τάσης δικτύου με προστατευτική γείωση.
4. Για να μειωθούν οι κίνδυνοι που σχετίζονται με έκθεση σε βιολογικούς κινδύνους πάντοτε να διενεργείτε τη διαδικασία απολύμανσης πριν από την επιστροφή του εγχυτήρα πίεσης για σέρβις και πριν από την απόρριψη.
5. Για να αποφευχθούν τραυματισμοί, μη χρησιμοποιείτε το καλώδιο τροφοδοσίας για τη μεταφορά ή τη μετακίνηση της συσκευής.
6. Για να αποφευχθούν τραυματισμοί, διασφαλίστε ότι το καλώδιο τροφοδοσίας δεν είναι μπλεγμένο στα ροδάκια κατά τη διάρκεια μεταφοράς της συσκευής.



**ΣΥΣΤΑΣΕΙΣ ΠΡΟΣΟΧΗΣ**

1. Για να αποφευχθεί η ανατροπή, μην τοποθετείτε αυτήν τη μονάδα σε απόσταση μεγαλύτερη από 142 cm (56 in) από το δάπεδο μέχρι τη βάση της μονάδας εγχυτήρα πίεσης.
2. Το συγκεκριμένο προϊόν προορίζεται μόνο για έγχυση υπό πίεση.
3. Μην αποστειρώνετε τον εγχυτήρα πίεσης.
4. Για να μειώσετε τους κινδύνους που σχετίζονται με περιβαλλοντική μόλυνση, ακολουθήστε τους εφαρμοζόμενους κανονισμούς όταν απορρίπτετε αυτήν τη συσκευή ή οποιοδήποτε από τα ηλεκτρικά εξαρτήματά της.
5. Μην εμβυθίζετε τον εγχυτήρα πίεσης σε διαλύματα καθαρισμού ή απολύμανσης. Η συσκευή δεν είναι αδιάβροχη.
6. Μην καθαρίζετε τον εγχυτήρα πίεσης με διαλύτες. Είναι δυνατό να προκληθεί ζημιά στο περίβλημα, την ετικέτα και τα εσωτερικά στοιχεία.
7. Μην συμπίεζετε το καλώδιο τροφοδοσίας του εγχυτήρα πίεσης όταν συνδέετε άλλες συσκευές στο στύλο ενδοφλέβιας έγχυσης.

**ΣΗΜΕΙΩΣΕΙΣ**

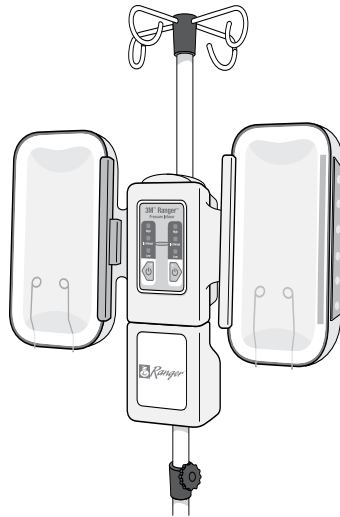
1. Η ομοσπονδιακή νομοθεσία (Η.Π.Α.) επιτρέπει την πώληση αυτής της συσκευής μόνο από ιατρό ή κατόπιν εντολής εγκεκριμένου επαγγελματία του τομέα υγειονομικής περίθαλψης.
2. Η μονάδα εγχυτήρα πίεσης Ranger πληροί τις απαιτήσεις παρεμβολής ιατρικού ηλεκτρονικού εξοπλισμού. Σε περίπτωση παρεμβολής ραδιοσυχνοτήτων με άλλη συσκευή, συνδέστε την μονάδα σε άλλη πηγή ισχύος.
3. Για να γειώσετε αξιόπιστα αυτήν τη μονάδα εγχυτήρα πίεσης Ranger, συνδέστε την μόνο σε παροχές που επισημαίνονται ως «Νοσοκομειακές μόνο», «Νοσοκομειακής κατηγορίας» ή σε μια αξιόπιστη γειωμένη παροχή.
4. Για να αποφύγετε την πρόκληση ζημιάς στον εγχυτήρα πίεσης Ranger:
  - Μην εμβυθίζετε τον εγχυτήρα πίεσης Ranger ή τα μέρη ή παρελκόμενα του εγχυτήρα πίεσης σε οποιοδήποτε υγρό και μην τα υποβάλλετε σε οποιαδήποτε διαδικασία καθαρισμού.
  - Μη χρησιμοποιείτε διαλύτες όπως ακετόνη ή διαλυτικό για να καθαρίσετε τον εγχυτήρα πίεσης. Αποφεύγετε τα λειαντικά καθαριστικά.
  - Καθαρίζετε τις εξωτερικές επιφάνειες του εγχυτήρα πίεσης με ένα μαλακό πανί χρησιμοποιώντας σκέτο νερό ή ένα ήπιο, γενικής χρήσης ή μη λειαντικό καθαριστικό.

## Περιγραφή προϊόντος

Ο εγχυτήρας πίεσης Ranger μπορεί να χρησιμοποιηθεί με τη μονάδα θέρμανσης αίματος/υγρών Ranger, τυπικά ή υψηλής ροής αναλώσιμα σετ, τη μονάδα θέρμανσης καταιόνησης Ranger, και σετ θέρμανσης καταιόνησης<sup>1</sup>. Ο εγχυτήρας μπορεί να δεχτεί ασκούς διαλύματος από 250 mL έως 1000 mL. Ο εγχυτήρας πίεσης παρέχει μέγιστη πίεση υγρού 300 mmHg.

Σημείωση: Η πίεση διαλύματος του εγχυτήρα πίεσης Ranger εξαρτάται από το εμβαδόν επιφάνειας και τον όγκο του ασκού διαλύματος. Για να επαληθεύσετε την πίεση, ανατρέξτε στον Οδηγό Συντήρησης (αρ. προϊόντος 210393).

Ο εγχυτήρας πίεσης Ranger δεν διαθέτει διατάξεις ελέγχου ρυθμιζόμενες από τον χρήστη. Ο χρήστης τοποθετεί έναν ασκό ενδοφλέβιου διαλύματος πίσω από τα μεταλλικά «δάκτυλα» και επί της κύστης διαστολής που βρίσκεται εντός του εγχυτήρα πίεσης.



Όταν ο εγχυτήρας συνδέεται σε εξωτερική πηγή ισχύος και ο κεντρικός διακόπτης λειτουργίας είναι ανοικτός, το πάτημα του κουμπιού ισχύος του εγχυτήρα πίεσης στη θέση ενεργοποίησης διογκώνει την κύστη διαστολής και διατηρεί την πίεση στους ασκούς αίματος και διαλύματος.

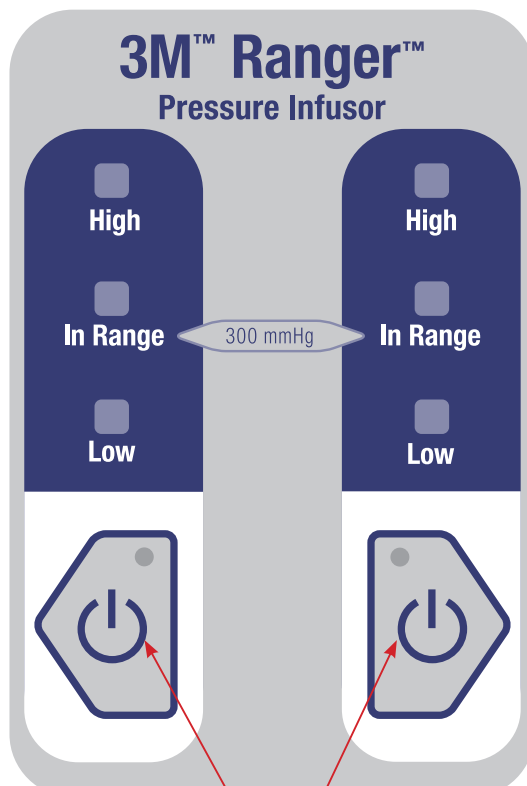
Το κλείσιμο του κουμπιού ισχύος του εγχυτήρα πίεσης ξεφουσκώνει την κύστη. Κλείστε τον κεντρικό διακόπτη λειτουργίας όταν ο εγχυτήρας πίεσης δεν βρίσκεται σε χρήση.



<sup>1</sup> Χρησιμοποιείτε ασκούς διαλύματος 1 λίτρου το μέγιστο, όταν χρησιμοποιείτε τον εγχυτήρα πίεσης Ranger με τη συσκευή θέρμανσης υγρών καταιόνησης Ranger.

## Πίνακας του εγχυτήρα πίεσης

Ο πίνακας του εγχυτήρα πίεσης εμφανίζει την κατάσταση των εγχυτήρων πίεσης. Η ένδειξη ισχύος του εγχυτήρα πίεσης ανάβει με πορτοκαλί χρώμα (αναμονή) όταν ο κεντρικός διακόπτης λειτουργίας είναι ανοικτός και οι εγχυτήρες πίεσης μπορούν να ενεργοποιηθούν. Μια πράσινη ένδειξη LED υποδεικνύει ότι ο εγχυτήρας είναι ενεργοποιημένος. Για τη συμπίεση/αποσυμπίεση του εγχυτήρα πίεσης, επαληθεύστε ότι η πόρτα του εγχυτήρα πίεσης είναι κλειστή και ασφαλισμένη, και στη συνέχεια πατήστε το κουμπί ισχύος του εγχυτήρα πίεσης. Κάθε εγχυτήρας πίεσης ελέγχεται ανεξάρτητα.



**1**

**Ισχύς εγχυτήρα πίεσης**



**δεν παρέχεται ισχύς στη μονάδα**

Η ένδειξη στο κουμπί ισχύος ειδοποιεί το χρήστη σχετικά με την κατάσταση του κάθε εγχυτήρα πίεσης. Καμία ένδειξη υποδεικνύει είτε ότι η μονάδα δεν είναι συνδεδεμένη, ο κεντρικός διακόπτης λειτουργίας δεν είναι ανοικτός, ή υπάρχει βλάβη του συστήματος. Βλ. «Ενότητα 4: Αντιμετώπιση προβλημάτων» στη σελίδα 255 για περισσότερες πληροφορίες.

**1**



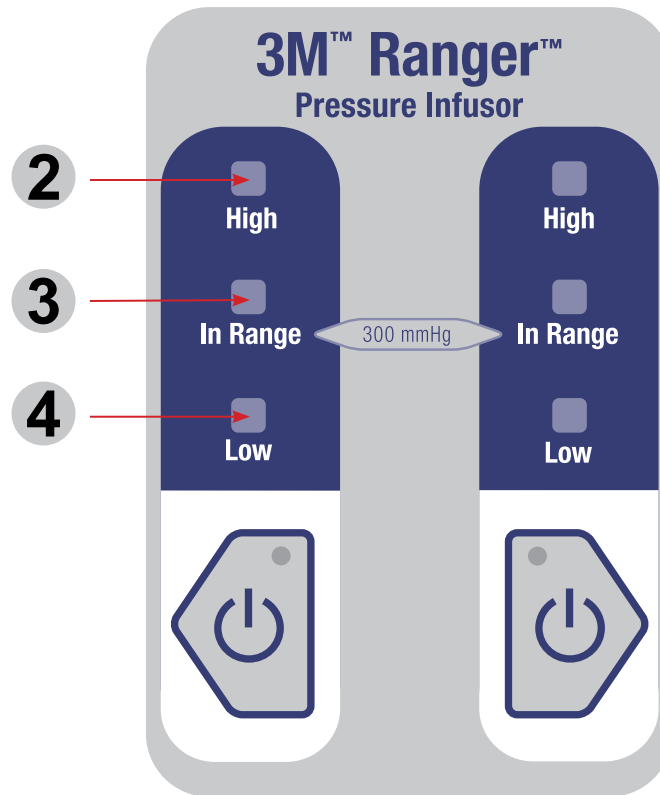
**αναμονή**

Μια πορτοκαλί ένδειξη ειδοποιεί το χρήστη ότι ο εγχυτήρας πίεσης βρίσκεται σε κατάσταση αναμονής και είναι έτοιμος να ενεργοποιηθεί.



**ON (ΑΝΟΙΚΤΟ)**

Μια πράσινη ένδειξη ειδοποιεί το χρήστη ότι ο εγχυτήρας βρίσκεται υπό συμπίεση.



2



### Υψηλή

**Οπτικός και ηχητικός συναγερμός:** Η πορτοκαλί ένδειξη Υψηλή ανάβει και ένας ηχητικός συναγερμός ειδοποιεί το χρήστη όταν η κύστη του εγχυτήρα πίεσης βρίσκεται πάνω από 330 mmHg. Η οπτική ένδειξη και ο συναγερμός θα συνεχίζονται για όσο χρονικό διάστημα η πίεση παραμένει πάνω από 330 mmHg. Εάν παρατηρηθεί κατάσταση Υψηλή, ο θάλαμος του εγχυτήρα πρέπει να απενεργοποιηθεί χρησιμοποιώντας το κουμπί ισχύος εγχυτήρα πίεσης. Η χρήση του θαλάμου εγχυτήρα πρέπει να διακοπεί αμέσως και να κληθεί η τεχνική υπηρεσία της 3M Health Care για επισκευή και συντήρηση.

3



### Εντός ορίων

**Οπτικός μόνο:** Η πράσινη ένδειξη Εντός ορίων αναβοσβήνει καθώς η πίεση αυξάνεται στον εγχυτήρα πίεσης. Μόλις η πίεση βρίσκεται εντός του εύρους-στόχου των 230-330 mmHg, η ένδειξη θα είναι σταθερή πράσινη.

4



### Χαμηλή

**Οπτικός και ηχητικός συναγερμός:** Η πορτοκαλί ένδειξη Χαμηλή ανάβει και ένας ηχητικός συναγερμός ειδοποιεί το χρήστη όταν η κύστη του εγχυτήρα πίεσης δεν έχει φθάσει τα 230 mmHg εντός περίπου 30 δευτερολέπτων ή όταν η πίεση πέσει κάτω από 230 mmHg κατά τη διάρκεια της χρήσης.

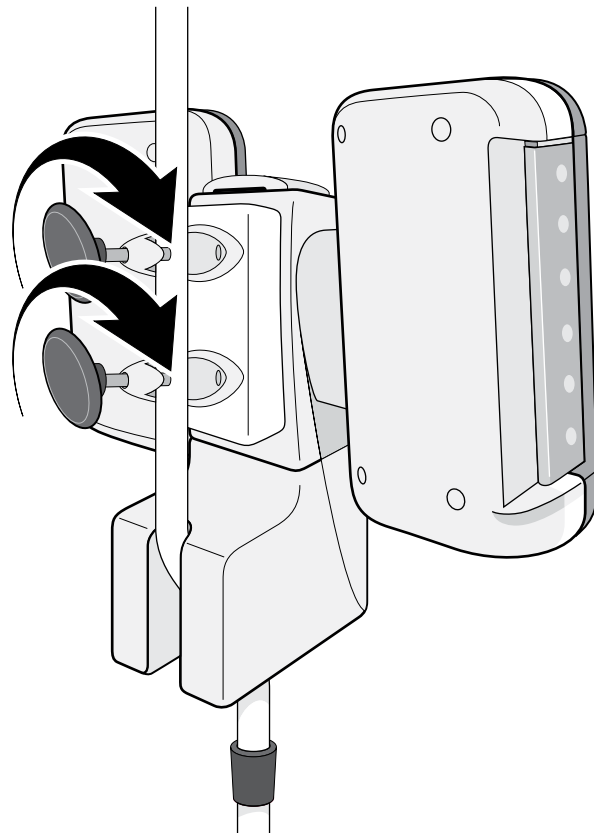
## Ενότητα 3: Οδηγίες χρήσης

### Σύνδεση του εγχυτήρα πίεσης σε στατό ενδοφλέβιας έγχυσης

1. Τοποθετήστε τον εγχυτήρα πίεσης Μοντέλο 145 σε ένα στατό ενδοφλέβιας έγχυσης/βάση Μοντέλο 90068/90124 όπως φαίνεται παρακάτω.

**Προσοχή:** Για να αποφευχθεί η ανατροπή, μην τοποθετείτε αυτήν τη μονάδα σε απόσταση μεγαλύτερη από 142 cm (56 in) από το δάπεδο μέχρι τη βάση της μονάδας εγχυτήρα πίεσης.

2. Στερεώστε καλά τους σφιγκτήρες στο πίσω μέρος του εγχυτήρα και σφίξτε τις βίδες συγκράτησης έως ότου ο εγχυτήρας είναι σταθερός.



3. Χρησιμοποιώντας τον παρεχόμενο μάντα με άγκιστρο και θηλιά, ασφαλίστε το καλώδιο τροφοδοσίας στο χαμηλότερο μέρος του στύλου ενδοφλέβιας έγχυσης.

## Φόρτωση και συμπίεση των εγχυτήρων

1. Συνδέστε το καλώδιο τροφοδοσίας σε μια κατάλληλα γειωμένη παροχή.
2. Χρησιμοποιώντας τον κεντρικό διακόπτη λειτουργίας που βρίσκεται κάτω από τον εγχυτήρα πίεσης, ενεργοποιήστε τη μονάδα.
3. Αφαιρέστε τον περίσσιο αέρα από τους ασκούς ενδοφλέβιου διαλύματος και πραγματοποιήστε αρχική πλήρωση.
4. Ανοίξτε την πόρτα του εγχυτήρα πίεσης.
5. Ολισθήστε τον ασκό διαλύματος στον πάτο του εγχυτήρα πίεσης διασφαλίζοντας ότι ο ασκός βρίσκεται τελείως μέσα στα μεταλλικά «δάκτυλα».

**Σημείωση:** Βεβαιωθείτε ότι η θύρα και η ακίδα του ασκού διαλύματος κρέμονται κάτω από τα «δάκτυλα» του εγχυτήρα πίεσης.

6. Κλείστε με ασφάλεια και ασφαλίστε την πόρτα του εγχυτήρα πίεσης.
7. Πατήστε το κουμπί ισχύος του εγχυτήρα πίεσης στον πίνακα ελέγχου του εγχυτήρα πίεσης για να ενεργοποιήσετε τον αντίστοιχο θάλαμο πίεσης.

**Σημείωση:** Ένας εγχυτήρας πίεσης μπορεί να ενεργοποιηθεί μόνο όταν η ένδειξη κατάστασης ισχύος είναι πορτοκαλί. Μια πράσινη ένδειξη υποδεικνύει ότι ο θάλαμος εγχυτήρα είναι ενεργοποιημένος.

8. Όταν ο εγχυτήρας πίεσης βρίσκεται Εντός εύρους, ανοίξτε τους σφικτήρες για να ξεκινήσετε τη ροή.

## Αλλαγή του ασκού υγρών

1. Πατήστε το κουμπί του εγχυτήρα πίεσης στον πίνακα ελέγχου του εγχυτήρα πίεσης για να απενεργοποιήσετε τον αντίστοιχο θάλαμο πίεσης.
2. Κλείστε τους σφικτήρες στη σωλήνωση.
3. Ανοίξτε την πόρτα του εγχυτήρα πίεσης και αφαιρέστε τον ασκό διαλύματος.
4. Αφαιρέστε την ακίδα από το χρησιμοποιημένο ασκό διαλύματος.
5. Αφαιρέστε τον αέρα από το νέο ασκό διαλύματος.
6. Εισάγετε την ακίδα μέσα στη θύρα του νέου ασκού ενδοφλέβιου διαλύματος.
7. Πιέστε την κύστη του εγχυτήρα πίεσης για να αποβάλετε τον υπόλοιπο αέρα και ολισθήστε τον ασκό διαλύματος στον πάτο του εγχυτήρα πίεσης, διασφαλίζοντας ότι ο ασκός βρίσκεται τελείως μέσα στα μεταλλικά «δάκτυλα».

**Σημείωση:** Βεβαιωθείτε ότι η θύρα και η ακίδα του ασκού διαλύματος κρέμονται κάτω από τα «δάκτυλα» του εγχυτήρα πίεσης.

8. Κλείστε με ασφάλεια και ασφαλίστε την πόρτα του εγχυτήρα πίεσης.
9. Πατήστε το κουμπί ισχύος του εγχυτήρα πίεσης στον πίνακα ελέγχου του εγχυτήρα πίεσης για να ενεργοποιήσετε τον αντίστοιχο θάλαμο πίεσης.

**Σημείωση:** Ένας εγχυτήρας πίεσης μπορεί να ενεργοποιηθεί μόνο όταν η ένδειξη κατάστασης ισχύος είναι πορτοκαλί. Μια πράσινη ένδειξη υποδεικνύει ότι ο θάλαμος εγχυτήρα είναι ενεργοποιημένος.

10. Όταν ο εγχυτήρας πίεσης βρίσκεται Εντός εύρους, ανοίξτε τους σφικτήρες για να συνεχίσετε τη ροή από το νέο ασκό υγρού.

## Ενότητα 4: Αντιμετώπιση προβλημάτων

Για κάθε επισκευή, βαθμονόμηση και συντήρηση του εγχυτήρα πίεσης Ranger απαιτείται η επιδεξιότητα ενός ειδικευμένου τεχνικού συντήρησης ιατρικού εξοπλισμού που είναι εξοικειωμένος με την ορθή πρακτική για την επισκευή ιατρικών συσκευών. Όλες οι επισκευές και οι εργασίες συντήρησης πρέπει να γίνονται σύμφωνα με τις οδηγίες του κατασκευαστή. Για πρόσθετη τεχνική υποστήριξη, επικοινωνήστε με την 3M Patient Warming.

### Αναμονή/Ενεργοποίηση

Κατάσταση	Αιτία	Λύση
Δεν ανάβει τίποτα στον πίνακα ελέγχου του εγχυτήρα πίεσης όταν ο κεντρικός διακόπτης λειτουργίας είναι ανοικτός.	Η μονάδα δεν είναι συνδεδεμένη στο εξάρτημα εισόδου ισχύος, ή το καλώδιο τροφοδοσίας δεν είναι συνδεδεμένο σε μια κατάλληλα γειωμένη παροχή.	Βεβαιωθείτε ότι το καλώδιο τροφοδοσίας είναι συνδεδεμένο στο εξάρτημα εισόδου ισχύος του εγχυτήρα πίεσης. Βεβαιωθείτε ότι ο εγχυτήρας πίεσης είναι συνδεδεμένος σε μια κατάλληλα γειωμένη παροχή.
	Βλάβη της μονάδας.	Επικοινωνήστε με βιοϊατρικό τεχνικό.
Οι ενδεικτικές λυχνίες LED κατάστασης δεν ανάβουν.	Η μονάδα δεν είναι συνδεδεμένη στο εξάρτημα εισόδου ισχύος, ή το καλώδιο τροφοδοσίας δεν είναι συνδεδεμένο σε μια κατάλληλα γειωμένη παροχή.	Βεβαιωθείτε ότι το καλώδιο τροφοδοσίας είναι συνδεδεμένο στο εξάρτημα εισόδου ισχύος του εγχυτήρα πίεσης. Βεβαιωθείτε ότι ο εγχυτήρας πίεσης είναι συνδεδεμένος σε μια κατάλληλα γειωμένη παροχή.
	Η μονάδα δεν είναι ενεργοποιημένη.	Χρησιμοποιώντας τον κεντρικό διακόπτη λειτουργίας που βρίσκεται κάτω από τον εγχυτήρα πίεσης, ενεργοποιήστε τη μονάδα.
	Καμένη ενδεικτική λυχνία LED.	Πατήστε το κουμπί ισχύος του εγχυτήρα πίεσης και, εάν η μονάδα λειτουργεί κανονικά, συνεχίστε τη χρήση. Επικοινωνήστε με βιοϊατρικό τεχνικό μετά τη χρήση για να αντικαταστήσετε τη λυχνία LED.
	Βλάβη της μονάδας.	Επικοινωνήστε με βιοϊατρικό τεχνικό.
Οι ενδείξεις κατάστασης (Χαμηλή, Εντός εύρους, ή/και Υψηλή) δεν ανάβουν όταν πατηθεί το κουμπί ισχύος του εγχυτήρα πίεσης.	Η μονάδα δεν είναι συνδεδεμένη στο εξάρτημα εισόδου ισχύος, ή το καλώδιο τροφοδοσίας δεν είναι συνδεδεμένο σε μια κατάλληλα γειωμένη παροχή.	Βεβαιωθείτε ότι το καλώδιο τροφοδοσίας είναι συνδεδεμένο στο εξάρτημα εισόδου ισχύος του εγχυτήρα πίεσης. Βεβαιωθείτε ότι ο εγχυτήρας πίεσης είναι συνδεδεμένος σε μια κατάλληλα γειωμένη παροχή.
	Η μονάδα δεν είναι ενεργοποιημένη.	Χρησιμοποιώντας τον κεντρικό διακόπτη λειτουργίας που βρίσκεται κάτω από τον εγχυτήρα πίεσης, ενεργοποιήστε τη μονάδα.
	Καμένη(ες) ενδεικτική(ές) λυχνία(ες) LED.	Επικοινωνήστε με βιοϊατρικό τεχνικό.
	Βλάβη της μονάδας.	Επικοινωνήστε με βιοϊατρικό τεχνικό.

## Εγχυτήρας πίεσης

Κατάσταση	Αιτία	Λύση
Ο εγχυτήρας πίεσης δεν λειτουργεί.	Η μονάδα δεν είναι συνδεδεμένη στο εξάρτημα εισόδου ισχύος, ή το καλώδιο τροφοδοσίας δεν είναι συνδεδεμένο σε μια κατάλληλα γειωμένη παροχή.	Βεβαιωθείτε ότι το καλώδιο τροφοδοσίας είναι συνδεδεμένο στο εξάρτημα εισόδου ισχύος του εγχυτήρα πίεσης. Βεβαιωθείτε ότι ο εγχυτήρας πίεσης είναι συνδεδεμένος σε μια κατάλληλα γειωμένη παροχή.
	Η μονάδα δεν είναι ενεργοποιημένη.	Χρησιμοποιώντας τον κεντρικό διακόπτη λειτουργίας που βρίσκεται κάτω από τον εγχυτήρα πίεσης, ενεργοποιήστε τη μονάδα.
	Σφάλμα της μονάδας.	Διακόψτε τη χρήση της μονάδας. Επικοινωνήστε με βιοϊατρικό τεχνικό.
Ένδειξη Χαμηλή (σταθερή πορτοκαλί ένδειξη με ηχητικό συναγερμό).	Η κύστη του εγχυτήρα πίεσης έχει χαλαρώσει ή έχει αποσυνδεθεί.	Επανασυνδέστε την κύστη χρησιμοποιώντας τους αντίχειρές σας για να εφαρμόσετε τη μία πλευρά της θύρας της κύστης στο δακτύλιο συγκράτησης κύστης και τεντώστε την στη θέση της.
	Η πόρτα του εγχυτήρα πίεσης μπορεί να μην έκλεισε και να μην ασφάλισε.	Κλείστε με ασφάλεια και ασφαλίστε την πόρτα του εγχυτήρα πίεσης.
	Η πίεση που ανιχνεύθηκε έχει πέσει κάτω από 230 mmHg.	Συνεχίστε την έγχυση ή χρησιμοποιήστε την άλλη πλευρά του εγχυτήρα πίεσης. Επικοινωνήστε με βιοϊατρικό τεχνικό μετά τη χρήση.
Ένδειξη Υψηλή (σταθερή πορτοκαλί ένδειξη με ηχητικό συναγερμό).	Η πίεση είναι πάνω από 330 mmHg.	Διακόψτε τη χρήση του θαλάμου εγχυτήρα πίεσης. Χρησιμοποιήστε την άλλη πλευρά του εγχυτήρα πίεσης. Επικοινωνήστε με βιοϊατρικό τεχνικό μετά τη χρήση.
Διαρροή διαλύματος.	Ο ασκός δεν έχει τρυπηθεί με ασφάλεια.	Τοποθετήστε σωστά την ακίδα στον ασκό.
Η κύστη δεν ξεφουσκώνει αφού διακοπεί η πίεση.	Σφάλμα της μονάδας.	Επικοινωνήστε με βιοϊατρικό τεχνικό μετά τη χρήση.



## Ενότητα 5: Συντήρηση και φύλαξη

---

### Καθαρισμός της μονάδας εγχυτήρα πίεσης Ranger

Καθαρίστε τη μονάδα εγχυτήρα πίεσης Ranger ανάλογα με τις ανάγκες ή σύμφωνα με το πρωτόκολλο του νοσοκομείου.

#### Για να καθαρίσετε το εξωτερικό της μονάδας

1. Αποσυνδέστε τη μονάδα εγχυτήρα πίεσης Ranger από την πηγή ισχύος.
2. Καθαρίστε την εξωτερική επιφάνεια της συσκευής με ζεστό σαπουνούχο νερό, μη διαβρωτικά διαλύματα καθαρισμού, αραιωμένη χλωρίνη ή κρύα αποστειρωτικά προϊόντα. Μη χρησιμοποιείτε διαβρωτικά υλικά. Επικοινωνήστε με την τεχνική υπηρεσία της 3M Patient Warming για έναν πλήρη κατάλογο των εγκεκριμένων διαλυμάτων καθαρισμού.
3. Σκουπίστε την επιφάνεια με ένα στεγνό, μαλακό πανί.



#### Συστάσεις προσοχής

- Μην εμβυθίζετε τον εγχυτήρα πίεσης σε διαλύματα καθαρισμού ή απολύμανσης. Η συσκευή δεν είναι αδιάβροχη.
- Μην καθαρίζετε τον εγχυτήρα πίεσης με διαλύτες. Είναι δυνατό να προκληθεί ζημιά στο περίβλημα, την ετικέτα και τα εσωτερικά στοιχεία.

### Φύλαξη

Όλα τα εξαρτήματα όταν δεν χρησιμοποιούνται πρέπει να καλύπτονται και να φυλάσσονται σε δροσερό και στεγνό μέρος. Απαιτείται προσοχή προς αποφυγή πτώσης ή κραδασμών της συσκευής.



## Ενότητα 6: Προδιαγραφές

---

### Φυσικά χαρακτηριστικά

#### Διαστάσεις

40 cm (15,75 in) ύψος

51 cm (20 in) πλάτος, 20 cm (7,75 in) βάθος

#### Βάρος

7,7 kg (17 lb.)

#### Στερέωση

Διπλός σφιγκτήρας

#### Ταξινόμηση

Ταξινομημένο σύμφωνα με τις οδηγίες IEC 60601-1 ως Κατηγορίας 1, Τύπου BF, Κανονικός Εξοπλισμός.

Medical Equipment 24RL



Ταξινομημένο από την Underwriters Laboratories Inc. σχετικά με ηλεκτροπληξία, πυρκαγιά, και μηχανικούς κινδύνους μόνο, σύμφωνα με τα πρότυπα UL 60601-1 και το Καναδικό/CSA C22.2 No. 601.1.

#### Θερμοκρασία φύλαξης/μεταφοράς

-20°C έως 45°C (-4°F έως 113°F)

Όλα τα εξαρτήματα όταν δεν χρησιμοποιούνται πρέπει να φυλάσσονται σε δροσερό και στεγνό μέρος.

### Ηλεκτρικά χαρακτηριστικά

#### Ρεύμα διαρροής

Πληροί τις απαιτήσεις περί ρεύματος διαρροής σύμφωνα με UL 60601-1 και IEC 60601-1.

#### Καλώδιο τροφοδοσίας

4,6 m (15 ft)

#### Ονομαστική ισχύς συσκευής

110-120 VAC, 50/60 Hz, 1 Amp

220-240 VAC, 50/60 Hz, 0,8 Amp

#### Ασφάλεια

1 Amp (110-120 VAC)

0,8 Amp (220-240 VAC)

## Χαρακτηριστικά απόδοσης

### Πίεση λειτουργίας

300 mmHg σημείο ρύθμισης

#### Σημείωση:

- Το σύστημα πίεσης βρίσκεται Εντός εύρους όταν οι κύστεις των εγχυτήρων πίεσης είναι διογκωμένες μεταξύ 230 mmHg (χαμηλή) και 330 mmHg (υψηλή). Εάν η πίεση πέσει κάτω από 230 mmHg για περισσότερο από περίπου 30 δευτερόλεπτα, θα ανάψει η πορτοκαλί ένδειξη Χαμηλή και θα παραχθεί ένας ηχητικός συναγερμός. Η πορτοκαλί ένδειξη Υψηλή και ένας ηχητικός συναγερμός ειδοποιούν το χρήστη όταν η κύστη του εγχυτήρα πίεσης βρίσκεται πάνω από 330 mmHg.
- Η πίεση εξόδου του υγρού μπορεί να διαφέρει ανάλογα με το εμβαδόν επιφανείας και τον όγκο του ασκού διαλύματος.





Made in the USA of globally sourced material by 3M Health Care.

3M is a trademark of 3M Company, used under license in Canada. RANGER and the BAIR HUGGER logo are trademarks of Arizant Healthcare Inc., used under license in Canada. ©2013 Arizant Healthcare Inc. All rights reserved.

Federal law (USA) restricts this device to sale by or on the order of a licensed healthcare professional.



3M Deutschland GmbH, Health Care Business  
Carl-Schurz-Str. 1, 41453 Neuss, Germany



3M Health Care, 2510 Conway Ave., St. Paul, MN 55144 USA  
TEL 800-228-3957 | [www.rangerfluidwarming.com](http://www.rangerfluidwarming.com)

202041B 07/13