

**3M**

**Ranger™**  
**Pressure Infusor**  
**Model 145**  
*Operator's Manual*

Suomi

197



# Sisällysluettelo

---

<b>Kappale 1: Tekninen palvelu ja tilaaminen</b> .....	<b>201</b>
Tekninen palvelu .....	201
Yhdysvallat .....	201
Tilaaminen .....	201
Yhdysvallat .....	201
Asianmukainen käyttö ja huolto .....	201
Kun soitat tekniseen tukeen .....	201
Huolto .....	201
<b>Kappale 2: Johdanto</b> .....	<b>203</b>
Käyttöindikaatiot .....	203
Symbolien merkitykset .....	203
Huomiosanojen merkitykset .....	204
Tuotteen kuvaus .....	206
Paineinfuusoripaneeli .....	207
<b>Kappale 3: Käyttöohjeet</b> .....	<b>209</b>
Paineinfuusorin kiinnittäminen infuusiotelineeseen .....	209
Infuusorien lataaminen ja paineistaminen .....	210
Nestepussin vaihtaminen .....	210
<b>Kappale 4: Vianmääritys</b> .....	<b>211</b>
Valmiustila/ON-tila .....	211
Paineinfuusori .....	212
<b>Kappale 5: Huolto ja varastointi</b> .....	<b>213</b>
Ranger-paineinfuusorin puhdistaminen .....	213
Laitteen puhdistaminen ulkopuolelta .....	213
Säilytys .....	213
<b>Kappale 6: Tekniset tiedot</b> .....	<b>215</b>
Fyysiset ominaisuudet .....	215
Sähköteknilliset ominaisuudet .....	215
Suorituskyky .....	216



## Kappale 1: Tekninen palvelu ja tilaaminen

---

### Tekninen palvelu ja tilaaminen

#### Yhdysvallat

PUHELIN: +1-800-228-3957

### Asianmukainen käyttö ja huolto

3M ei ota mitään vastuuta Ranger-paineinfuusorijärjestelmän käyttövarmuudesta, suorituskyvystä tai turvallisuudesta seuraavissa tapauksissa:

- Epäpätevä henkilö on tehnyt järjestelmään muutoksia tai korjauksia.
- Laitetta käytetään muulla kuin käyttäjän oppaassa tai huolto-oppaassa kuvatulla tavalla.
- Laite on asennettu ympäristöön, joka ei vastaa asianmukaisia sähkö- ja maadoitusvaatimuksia.

### Kun soitat tekniseen tukeen

Tarvitsemme laitteen sarjanumeron puhelun yhteydessä. Sarjanumerotarra sijaitsee paineinfuusorijärjestelmän takana.

### Huolto

Huoltotoimenpiteitä saa suorittaa vain 3M Health Care 3M-konserniin kuuluva yhtiö tai valtuutettu huoltoteknikko. **Huoltamiseen liittyvää tietoa saat soittamalla 3M Health Caren teknisen palvelun numeroon 800-228-3957. Yhdysvaltojen ulkopuolella ota yhteyttä 3M Health Caren paikalliseen edustajaan.**



## Kappale 2: Johdanto

### Käyttöindikaatiot

3M™ Ranger™ -paineinfuusori on tarkoitettu paineistamaan infuusionestepussit, kun tarvitaan nesteen nopeaa infuusiota.

### Symbolien merkitykset

Seuraavia symboleja voidaan käyttää tuotteessa tai sen pakkauksessa.



Valmistuspäivä



Valmistaja



Suojamaadoitus



Kertakäyttöinen



Huomio, katso käyttöohjeet



Sähköiskun vaara



Steriili, steriloitu etyleenioksidilla



Lateksiton



Tämä järjestelmä on sähkö- ja elektroniikkaromun kierrätyksestä annetun EU-direktiivin (WEEE-direktiivi) 2002/96/EY alainen. Tuote sisältää sähköisiä ja elektronisia komponentteja, eikä sitä siksi saa hävittää tavallisten jätteiden mukana. Ota selvää sähköisten ja elektronisten laitteiden hävittämistä koskevista paikallisista määräyksistä.



Defibrillaatiosuojattu tyyppin BF liityntäosa



Jännite, vaihtovirta (AC)



Ekvipotentiaalinen liitin (maadoitettu), muu kuin suojaava maadoitusjohdin tai nollajohdin, joka liitetään suoraan sähkölaitteen ja sähköasennuksen potentiaalitasauskiskon välille. Katso vaatimukset standardista IEC 60601-1;2005.



**TÄRKEÄ HUOMAUTUS:** Kierrätä laite ympäristön saastumisen estämiseksi. Laite sisältää kierrätettäviä osia. Lisätietoja kierrätyksestä saat ottamalla yhteyttä lähimpään 3M-asiakaspalveluun.



Sulake

## Huomiosanojen merkitykset



### **VAROITUS:**

Ilmoittaa vaarallisesta tilanteesta. Mikäli vaaratilannetta ei vältetä, saattaa seurauksena olla kuolema tai vakava loukkaantuminen.



### **TÄRKEÄ HUOMAUTUS:**

Merkitsee vaaratilannetta, joka saattaa johtaa lievään tai kohtalaiseen loukkaantumiseen, jos tilannetta ei vältetä.

### **HUOMAUTUS:**

Merkitsee tilannetta, jonka seurauksena vain omaisuudelle saattaa aiheutua vahinkoa, jos tilannetta ei vältetä.



### **VAROITUKSET:**

1. Kaatumisen tai laitevaurioiden välttämiseksi Ranger-paineinfuusori, malli 145 on suunniteltu asennettavaksi ainoastaan paineinfusorin infuusiotelineeseen, malli 90068/90124.
2. Nesteinfuusio on kielletty, jos nesteletkussa on kuplia. Seurauksena saattaa olla ilmaembolia.
3. Noudata seuraavia ohjeita vaaralliseen jännitteeseen ja tulipaloon liittyvien vaarojen vähentämiseksi:
  - Pidä virtajohto aina näkyvässä ja saatavilla. Virtajohdon pistoke toimii katkaisimena. Seinäpistorasian on oltava mahdollisimman lähellä ja helposti saatavilla.
  - Käytä vain tälle tuotteelle määritettyä virtajohtoa, joka on hyväksytty käyttömaassa.
  - Älä anna virtajohdon kastua.
  - Älä käytä paineinfusoria, jos paineinfuusori, sen virtajohto tai jokin sen osa vaikuttaa vaurioituneelta. Ota yhteyttä 3M Health Caren tekniseen tukeen numeroon 1-800-228-3957.
  - Tämä laite on liitettävä sähköverkkoon suojaavalla maadoitusjohtimella.
4. Tartuntavaaran vähentämiseksi puhdista paineinfuusori aina ennen kuin palautat sen huoltoon ja ennen laitteen hävittämistä.
5. Loukkaantumisen välttämiseksi laitetta ei saa siirtää nostamalla tai vetämällä virtajohdosta.
6. Loukkaantumisen välttämiseksi on varmistettava, että virtajohto ei sotkeudu telineen pyöriin laitteen kuljetuksen aikana.



**TÄRKEÄT HUOMAUTUKSET**

1. Telineen kaatumisen välttämiseksi laitteen saa asentaa korkeintaan 142 cm:n korkeudelle lattiasta (laitteen pohjasta mitattuna).
2. Tuote on tarkoitettu vain paineinfuusioon.
3. Paineinfuusoria ei saa steriloida.
4. Ympäristön saastumiseen liittyvien vaarojen vähentämiseksi noudata sovellettavia säädöksiä, kun hävität laitteen tai jonkin laitteen elektronisen osan.
5. Paineinfuusoria ei saa upottaa puhdistus- tai desinfiointiliuokseen. Laite ei ole nestetiivis.
6. Paineinfuusorin puhdistamiseen ei saa käyttää liuottimia. Seurauksena saattaa olla kotelon, arvokilven ja sisäisten komponenttien vioittuminen.
7. Varo paineinfuusorin virtajohdon jättämistä puristuksiin, kun kiinnität muita laitteita infuusiotelineeseen.

**HUOMAUTUKSET**

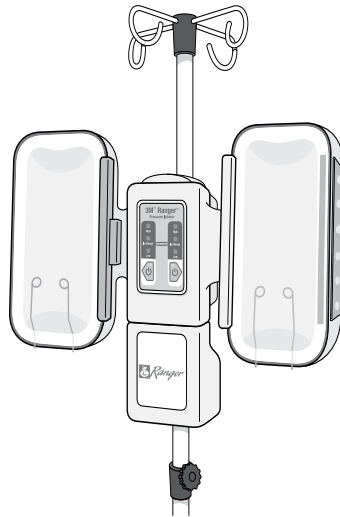
1. Yhdysvaltain lain mukaan tätä tuotetta saa myydä vain lailliset oikeudet omaava terveydenhuollon ammattilainen tai tällaisen henkilön määräyksestä.
2. Ranger-paineinfuusori täyttää lääkinnällisten elektronisten laitteiden häiriöitä koskevat vaatimukset. Jos ilmenee radiotaajuisia häiriöitä, kun käytetään muita laitteita, liitä laite toiseen virtalähteeseen.
3. Ranger-paineinfuusorin luotettava maadoitus saavutetaan kytkemällä se ainoastaan sairaalatason pistorasiaan tai muuhun luotettavasti maadoitettuun pistorasiaan.
4. Toimi seuraavasti, jotta Ranger-paineinfuusorin vaurioituminen vältetään:
  - Älä upota Ranger-paineinfuusoria tai sen osia tai varusteita mihinkään nesteeseen, äläkä steriloi niitä.
  - Älä käytä paineinfuusorin puhdistamiseen liuottimia, kuten asetonia tai tinneriä. Vältä hankaavien puhdistusaineiden käyttöä.
  - Puhdista paineinfuusorin ulkopinta pehmeällä liinalla ja vedellä tai miedolla yleispuhdistusaineella tai hankaamattomalla puhdistusaineella.

## Tuotteen kuvaus

Ranger-paineinfuusoria voidaan käyttää Ranger-veren-/nesteenlämmityslaitteen, kertakäyttöisten vakiosettien ja korkean virtausnopeuden settien, huuhtelunesteen Ranger-lämmityslaitteen ja huuhtelunesteen lämmityssettien kanssa<sup>1</sup>. Infuusoriin sopivat 250–1000 ml:n nestepussit. Paineinfuusori antaa korkeintaan 300 mmHg:n nestepaineen.

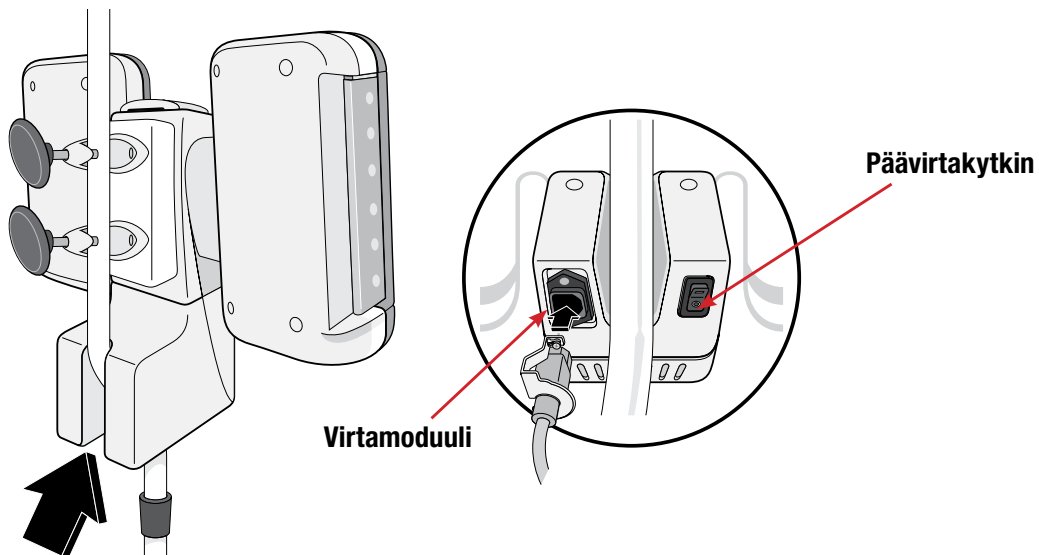
Huomautus: Nesteen paine Ranger-paineinfuusorissa riippuu nestepussin pinta-alasta ja tilavuudesta. Voit tarkistaa paineen huolto-oppaasta (osanro 210393).

Ranger-paineinfuusorissa ei ole käyttäjän säädettävissä olevia käyttöpainikkeita. Käyttäjä asettaa infuusionestepussin metallipiikkien taakse ja paineinfuusorin sisällä sijaitsevaa ilmapussia vasten.



Kun infuusori on kytkettynä ulkoiseen virtalähteeseen ja päävirtakytkin on ON-asennossa, paineinfuusorin ON-virtapainiketta painettaessa ilmapussi täyttyy ja pitää yllä painetta veri- ja nestepusseissa.

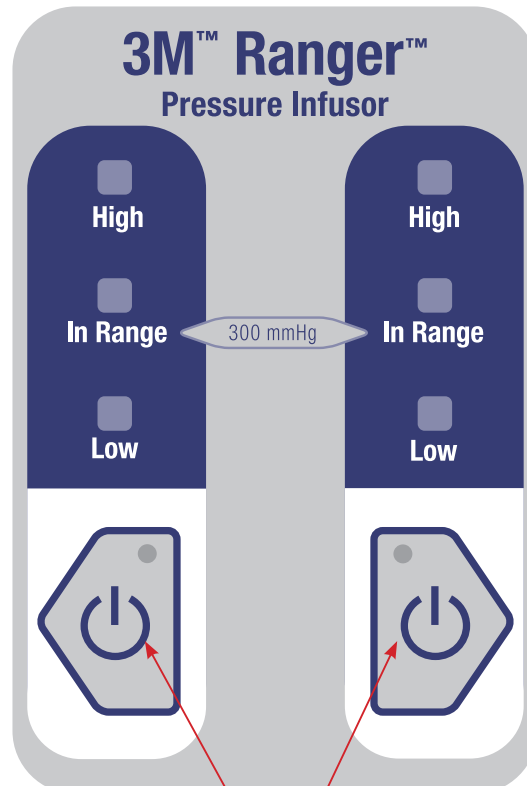
Ilmapussi tyhjenee, kun päävirtakytkin asetetaan OFF-asentoon. Aseta päävirtakytkin OFF-asentoon, kun paineinfuusori ei ole käytössä.



<sup>1</sup> Käytä korkeintaan 1 litran nestepusseja, kun käytät Ranger-paineinfuusoria huuhtelunesteen Ranger-lämmityslaitteen kanssa.

## Paineinfuusoripaneeli

Paineinfuusoripaneeli osoittaa paineinfuusorien tilan. Paineinfuusorin virtamerkkivalo palaa keltaisena (valmiustila), kun päävirtakytkin on ON-asennossa ja paineinfuusorit on mahdollista kytkeä päälle. Vihreä merkkivalo ilmoittaa, että infuusori on käynnissä. Varmista ennen paineinfuusorin paineistamista ja paineen vapauttamista, että paineinfuusorin luukku on suljettu ja lukittu, ja paina sitten paineinfuusorin virtapainiketta. Kumpaakin paineinfuusoria ohjataan erikseen.



### 1 Paineinfuusorin virta



#### Laitteen virta katkaistu

Virtapainikkeen merkkivalo ilmoittaa käyttäjälle kummankin paineinfuusorin tilan. Jos valo ei pala, laitetta ei ole kytketty verkkovirtaan, päävirtakytkin ei ole ON-asennossa tai järjestelmässä on vika. Katso tarkemmat tiedot "Kappale 4: Vianmääritys" sivulla 211.

### 1



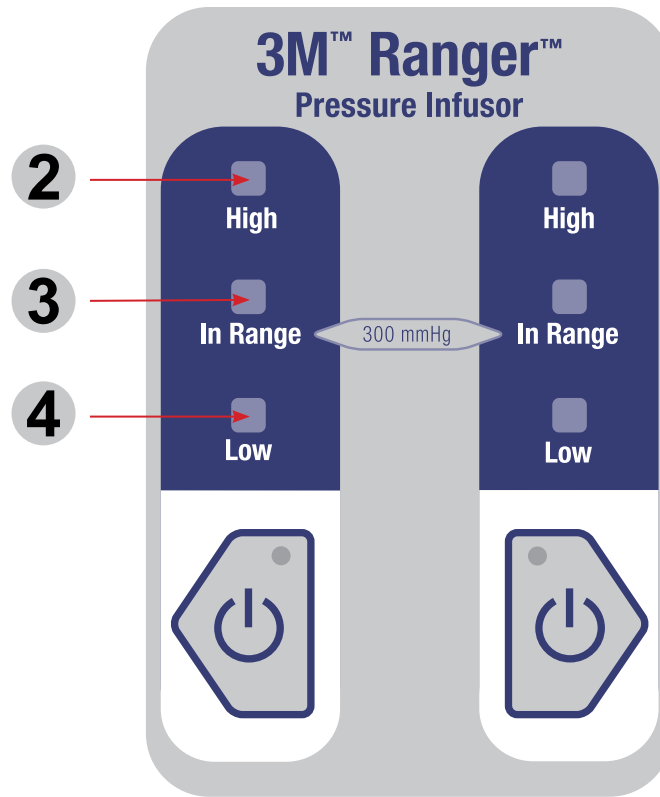
#### Valmiustila

Keltainen merkkivalo osoittaa, että paineinfuusori on valmiustilassa ja valmis päällekytkentää varten.



#### PÄÄLLÄ

Vihreä merkkivalo osoittaa käyttäjälle, että infuusori on paineistettu.



2



### Korkea

**Merkkivalo ja hälytysääni:** Keltaisen Korkea-merkkivalon syttyminen ja hälytysääni ilmoittavat käyttäjälle, että paineinfusorin ilmapussin paine on yli 330 mmHg. Merkkivalo palaa ja hälytysääni kuuluu niin kauan kuin paine pysyy korkeampana kuin 330 mmHg. Korkean paineen tilan ilmetessä infusori tulee kytkeä pois päältä virtapainikkeella. Infusorin käyttö tulee keskeyttää välittömästi ja 3M Health Caren tekniseen tukeen tulee ottaa yhteys laitteen korjausta ja huoltoa varten.

3



### Toiminta-alueella

**Pelkkä merkkivalo:** Vihreä Toiminta-alueella-merkkivalo vilkkuu paineen noustessa paineinfusorin sisällä. Kun paine on ihanteellisella toiminta-alueella (230–330 mmHg), merkkivalo palaa jatkuvasti vihreänä.

4



### Matala:

**Merkkivalo ja hälytysääni:** Keltaisen Matala-merkkivalon syttyminen ja hälytysääni ilmoittavat käyttäjälle, että paineinfusorin ilmapussi ei ole saavuttanut 230 mmHg:n painetta 30 sekunnin kuluessa tai että paine on laskenut 230 mmHg:n alapuolelle käytön aikana.

## Kappale 3: Käyttöohjeet

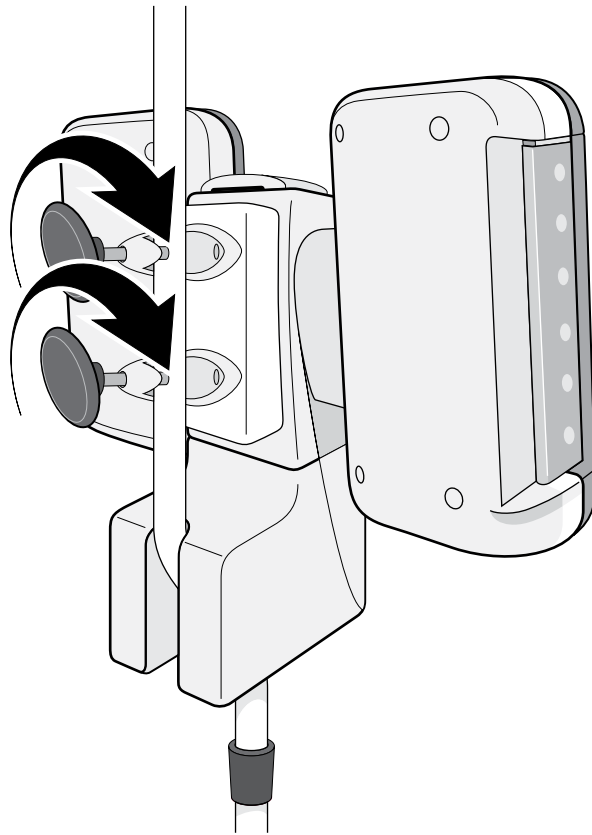
---

### Paineinfuusorin kiinnittäminen infuusiotelineeseen

1. Asenna paineinfuusori, malli 145, paineinfuusorin infuusiotelineeseen, malli 90068/90124, alla kuvatulla tavalla.

**Varoitus:** Telineen kaatumisen välttämiseksi paineinfuusorin saa asentaa korkeintaan 142 cm:n korkeudelle lattiasta (laitteen pohjasta mitattuna)

2. Kiinnitä infuusorin takana olevat kiinnikkeet huolellisesti ja kiristä nuppiuueja, kunnes infuusori on tukevasti paikallaan.



3. Kiinnitä virtajohto infuusiotelineen alaosaan mukana toimitetun silmukkahihnan avulla.

## Infuusorien lataaminen ja paineistaminen

1. Kytke virtajohto asianmukaisesti maadoitettuun pistorasiaan.
2. Kytke paineinfuusori päälle sen alla olevalla päävirtakytkimellä.
3. Poista ylimääräinen ilma infuusionestepusseista ja esitäytä pussit.
4. Avaa paineinfuusorin luukku.
5. Liu'uta nestepussi paineinfuusorin pohjaan ja varmista, että pussi on kokonaan metallipiikkien sisäpuolella.

**Huomautus:** Varmista, että nestepussin liitäntä ja neula roikkuvat paineinfuusorin piikkien alapuolella.

6. Sulje ja lukitse paineinfuusorin luukku.
7. Paina paineinfuusorin ohjauspaneelissa olevaa paineinfuusorin virtapainiketta kytkeäksesi vastaavan painekammion päälle.

**Huomautus:** Paineinfuusorin voi käynnistää vain, kun virran merkkivalo on keltainen. Vihreä merkkivalo ilmoittaa, että infuusorin kammio on käynnissä.

8. Kun paineinfuusori on toiminta-alueella, käynnistä virtaus avaamalla puristimet.

## Nestepussin vaihtaminen

1. Paina paineinfuusorin ohjauspaneelissa olevaa paineinfuusorin virtapainiketta kytkeäksesi vastaavan painekammion pois päältä.
2. Sulje letkuston puristimet.
3. Avaa paineinfuusorin luukku ja irrota nestepussi.
4. Poista neula käytetystä liuospussista.
5. Poista ilma uudesta liuospussista.
6. Työnnä neula uuden iv-pussin liitäntään.
7. Poista jäljellä oleva ilma painamalla paineinfuusorin kalvoa ja työnnä liuospussi paineinfuusorin pohjaan varmistaen, että pussi on kokonaan metallipiikkien sisäpuolella.

**Huomautus:** Varmista, että liuospussin liitäntä ja neula roikkuvat paineinfuusorin piikkien alapuolella.

8. Sulje ja lukitse paineinfuusorin luukku.
9. Paina paineinfuusorin ohjauspaneelissa olevaa paineinfuusorin virtapainiketta kytkeäksesi vastaavan painekammion päälle.

**Huomautus:** Paineinfuusorin voi käynnistää vain, kun virran merkkivalo on keltainen. Vihreä merkkivalo ilmoittaa, että infuusorin kammio on käynnissä.

10. Kun paineinfuusori on toiminta-alueella, avaa puristimet nestevirtauksen jatkamiseksi toisesta pussista.

## Kappale 4: Vianmääritys

Kaikkiin Ranger-paineinfuusorin korjauksiin, kalibrointiin ja huoltoon vaaditaan pätevä, lääkintälaittehuoltoon erikoistunut asiantuntija, joka on perillä lääkelaittekorjausten edellyttämistä asianmukaisista toimintatavoista. Kaikki korjaus- ja huoltotoimenpiteet on tehtävä valmistajan ohjeiden mukaan. Ota yhteys 3M:n tekniseen palveluun, jos tarvitset teknistä lisätukea.

### Valmiustila/ON-tila

Ongelma	Syy	Ratkaisu
Mikään merkkivalo ei syty paineinfuusorin ohjauspaneelissa, kun päävirtakytkin asetetaan ON-asentoon.	Paineinfuusoria ei ole kytketty virtamoduuliin tai virtajohtoa ei ole kytketty asianmukaisesti maadoitettuun pistorasiaan.	Varmista, että virtajohto on kytketty paineinfuusorin virtamoduuliin. Varmista, että paineinfuusori on kytketty asianmukaisesti maadoitettuun pistorasiaan.
	Laitevika.	Ota yhteyttä biolääketieteelliseen teknikkoon.
Virtamerkkivalot eivät pala.	Paineinfuusoria ei ole kytketty virtamoduuliin tai virtajohtoa ei ole kytketty asianmukaisesti maadoitettuun pistorasiaan.	Varmista, että virtajohto on kytketty paineinfuusorin virtamoduuliin. Varmista, että paineinfuusori on kytketty asianmukaisesti maadoitettuun pistorasiaan.
	Laitetta ei ole kytketty päälle.	Kytke paineinfuusori päälle sen alla olevalla päävirtakytkimellä.
	Merkkivalon lamppu on palanut.	Paina paineinfuusorin virtapainiketta ja jatka käyttöä, jos laite toimii oikein. Ota yhteyttä biolääketieteelliseen teknikkoon lampun vaihtamiseksi.
Laitevika.	Ota yhteyttä biolääketieteelliseen teknikkoon.	
Tilamerkkivalot (Matala-, Toiminta-alueella- ja/tai Korkea-merkkivalo) eivät syty, kun paineinfuusorin virtapainiketta painetaan.	Paineinfuusoria ei ole kytketty virtamoduuliin tai virtajohtoa ei ole kytketty asianmukaisesti maadoitettuun pistorasiaan.	Varmista, että virtajohto on kytketty paineinfuusorin virtamoduuliin. Varmista, että paineinfuusori on kytketty asianmukaisesti maadoitettuun pistorasiaan.
	Laitetta ei ole kytketty päälle.	Kytke paineinfuusori päälle sen alla olevalla päävirtakytkimellä.
	Yksi tai useampi merkkivalon lamppu on palanut.	Ota yhteyttä biolääketieteelliseen teknikkoon.
Laitevika.	Ota yhteyttä biolääketieteelliseen teknikkoon.	

## Paineinfuusori

Ongelma	Syy	Ratkaisu
Paineinfuusori ei toimi.	Paineinfusoria ei ole kytketty virtamoduuliin tai virtajohtoa ei ole kytketty asianmukaisesti maadoitettuun pistorasiaan.	Varmista, että virtajohto on kytketty paineinfuusorin virtamoduuliin. Varmista, että paineinfuusori on kytketty asianmukaisesti maadoitettuun pistorasiaan.
	Laitetta ei ole kytketty päälle.	Kytke paineinfuusori päälle sen alla olevalla päävirtakytkimellä.
	Laitteen vika.	Keskeytä laitteen käyttö. Ota yhteyttä biolääketieteelliseen teknikkoon.
Matala-merkkivalo (jatkuvasti palava keltainen merkkivalo ja hälytysääni)	Paineinfuusorin ilmapussi on löysällä tai irronnut.	Kiinnitä ilmapussi uudelleen. Laita peukaloiden avulla ilmapussin liittimen toinen pää ilmapussin pidätysrenkaaseen ja venytä se paikalleen.
	Paineinfuusorin luukkua ei ole ehkä suljettu tai lukittu kunnolla.	Sulje ja lukitse paineinfuusorin luukku.
	Havaittu paine on laskenut alle 230 mmHg:n rajan.	Jatka infuusiota tai käytä paineinfuusorin toista puolta. Ota käytön jälkeen yhteyttä biolääketieteelliseen teknikkoon.
Korkea-merkkivalo (jatkuvasti palava keltainen valo ja hälytysääni)	Paine ylittää 330 mmHg:n rajan.	Keskeytä paineinfuusorin kammion käyttö. Käytä paineinfuusorin toista puolta. Ota käytön jälkeen yhteyttä biolääketieteelliseen teknikkoon.
Nestevuoto.	Pussin holkki ei ole kunnolla kiinni.	Kiinnitä pussin holkki.
Ilmapussi ei tyhjene, kun paine vapautetaan.	Laitteen vika.	Ota käytön jälkeen yhteyttä biolääketieteelliseen teknikkoon.



## Kappale 5: Huolto ja varastointi

---

### Ranger-paineinfuusorin puhdistaminen

Puhdista Ranger-paineinfuusori tarpeen tai laitoksen käytännön mukaan.

#### Laitteen puhdistaminen ulkopuolelta

1. Irrota Ranger-paineinfuusori verkkopistorasiasta.
2. Pyyhi ulkopinnat lämpimällä saippuavedellä, hankaamattomalla pesuliuksella, laimennetulla valkaisuaineella tai kylmällä sterilointiaineella. Älä käytä hankaavia aineita. Pyydä 3M:n teknisestä tuesta täydellinen hyväksytyjen puhdistusaineiden luettelo.
3. Pyyhi kuivalla, pehmeällä liinalla.



#### Huomautuksia

- Paineinfuusoria ei saa upottaa puhdistus- tai desinfiointiliuokseen. Laite ei ole nestetiivis.
- Paineinfuusorin puhdistamiseen ei saa käyttää liuottimia. Seurauksena saattaa olla kotelon, arvokilven ja sisäisten komponenttien vioittuminen.

### Säilytys

Peitä kaikki osat ja säilytä niitä viileässä ja kuivassa paikassa, kun niitä ei käytetä. Varo pudottamasta tai muuten rikkomasta laitetta.



## Kappale 6: Tekniset tiedot

---

### Fyysiset ominaisuudet

#### Mitat

korkeus 40 cm

leveys 51 cm, syvyys 20 cm

#### Paino

7,7 kg

#### Asennus

Kaksoiskiinnike

#### Luokitus

Luokiteltu IEC 60601-1-ohjeiden mukaisesti luokan 1 ja tyyppin BF tavanomaiseksi laitteeksi.

Medical Equipment t 24RL



Underwriters Laboratories Inc.:n luokittelu ainoastaan sähköiskun, tulipalon ja mekaanisten vaarojen osalta standardien UL 60601-1, IEC 60601-1 ja Canadian/CSA C22.2, Nro 601.1 mukaisesti.

#### Säilytys-/kuljetuslämpötila

-20°...45°C

Säilytä kaikkia osia viileässä ja kuivassa paikassa, kun niitä ei käytetä.

### Sähköteknilliset ominaisuudet

#### Vuotovirta

Vastaa vuotovirtavaatimuksia UL 60601-1:n ja IEC 60601-1:n mukaan

#### Virtajohto

4,6 m

#### Laiteluokitus

110–120 VAC, 50/60 Hz, 1 A

220–240 VAC, 50/60 Hz, 0,8 A

#### Sulake

1 A (110–120 VAC)

0,8 A (220–240 VAC)

## Suorituskyky

### Toimintapaine

Ohjearvo 300 mmHg

#### Huomautus:

- Paineinfuusori on toiminta-alueella, kun paineinfuusorin ilmapussien paine on 230 mmHg:n (matala) ja 330 mmHg:n (korkea) välillä. Jos paine laskee 230 mmHg:n alapuolelle vähintään noin 30 sekunnin ajaksi, keltainen Matala-merkkivalo syttyy ja kuuluu hälytysääni. Keltainen Korkea-merkkivalo syttyy ja hälytysääni kuuluu sen merkiksi, että paineinfuusorin ilmapussin paine on yli 330 mmHg.
- Nesteen ulosvirtauspaine voi vaihdella nestepussin pinta-alan ja koon mukaan.





Made in the USA of globally sourced material by 3M Health Care.

3M is a trademark of 3M Company, used under license in Canada. RANGER and the BAIR HUGGER logo are trademarks of Arizant Healthcare Inc., used under license in Canada. ©2013 Arizant Healthcare Inc. All rights reserved.

Federal law (USA) restricts this device to sale by or on the order of a licensed healthcare professional.



3M Deutschland GmbH, Health Care Business  
Carl-Schurz-Str. 1, 41453 Neuss, Germany



3M Health Care, 2510 Conway Ave., St. Paul, MN 55144 USA  
TEL 800-228-3957 | [www.rangerfluidwarming.com](http://www.rangerfluidwarming.com)

202041B 07/13