

3M

Ranger™
Pressure Infusor
Model 145
Operator's Manual

英语

417

目录

第 1 部分: 技术服务和下订单	421
技术服务	421
美国	421
下订单	421
美国	421
正确使用和保养	421
当您需要技术支持时	421
维修	421
第 2 部分: 简介	423
适用范围	423
符号说明	423
信号词后果释义	424
产品说明	426
压力输液器面板	427
第 3 部分: 使用说明	429
把压力输液器安装在静脉输液架上	429
输液器的装液与加压	430
更换液袋	430
第 4 部分: 故障排除	431
待机/打开模式	431
压力输液器	432
第 5 部分: 维护与存储	433
清洁 Ranger 压力输液装置	433
清洁装置的外部	433
存储	433
第 6 部分: 规格	435
物理特征	435
电气特征	435
性能特征	436

维修

所有维修服务必须由 3M 公司或授权维修技师执行。请拨打 800-733-7775 联系 3M 3M Health Care 服务中心, 或拨打 952-947-1200 获得服务信息。美国以外的地区, 请联系当地的 3M Health Care 代表。

第 1 部分: 技术服务和下订单

技术服务

美国

电话: +1-800-228-3957

正确使用和保养

如果发生下列情况, 3M 对于 Ranger 压力输液器系统的可靠性、性能或安全性不承担任何责任:

- 由未获得资质的人员对装置进行了改装或修理。
- 没有按操作指南或维护指南的说明使用装置。
- 设备安装的环境不符合相应的电气及接地要求。

当您需要技术支持时

当您来电时, 我们将需要知道您仪器的序列号。序列号标签位于压力输液器系统的背面。

维修

所有维修服务必须由 3M 公司或授权维修技师执行。请拨打 800-228-3957 获得服务信息。美国以外的地区, 请联系当地的 3M Health Care 代表。

第 2 部分: 简介

适用范围

3M™ Ranger™ 压力输液器专为在要求快速输液时对静脉输液袋提供压力。

符号说明

下列符号可能出现在产品的标签或外包装上。



生产日期



制造商



保护性接地



限单次使用



注意: 参见使用说明



触电危险



灭菌: 使用环氧乙烷灭菌



不含橡胶



该系统遵循欧洲 WEEE 指令 2002/96/EC。

本产品包含电器件和电子元件, 丢弃时切勿使用标准垃圾收集方法。请查阅当地关于电气和电子设备弃置的指令。



防除颤 BF 型应用部分



电压, 交流电 (AC)



一根等势插头（接地）导线（而非保护地线或中性导线），在电气设备与电气装置的电位均衡母线之间提供直接连接。请查阅 IEC 60601-1: 2005 了解要求。



小心：回收以避免环境污染

本产品包含可回收部件。欲了解有关回收再用的信息，请联络距您最近的 3M 服务中心，获取建议。



保险丝

信号词后果释义



警告： 表示一种危险情势，如果未避免的话，可能导致死亡或严重伤害。



小心： 表示一种危险情势，如果未避免的话，可能导致轻度或中度伤害。

注意事项： 表示一种情势，如果未避免的话，可能仅导致财产损失。



警告：

1. 为了防止倾翻或设备损坏，Ranger 压力输液器 145 型仪设计用于仅固定在 90068/90124 型压力输液器静脉输液架/底座上。
2. 不得在输液管线上出现气泡的情况下进行输液，否则会造成气栓。
3. 为了减少与灾害性电压和火灾相关联的风险，请注意以下事项：
 - 总是使电线保持可见，而且易于接触。电线上的插头用作断开电源设备。壁装电源插座应该实用和易于接触。
 - 只使用本产品指定和经使用国家/地区认证的电源线。
 - 不要使电源线湿水。
 - 当压力输液器、电源线或任何元件损坏时，请勿使用压力输液器。您可以拨打 1-800-228-3957 联系 3M Health Care 技术支持中心。
 - 该设备必须用安全接地线连接到供电干线。
4. 为了降低暴露于生物危害的风险，请在返回压力输液器进行维修和丢弃之前务必执行净化程序。
5. 为防止受伤，请勿使用电源线来搬运或移动装置。
6. 为防止受伤，搬运设备过程中确保电源线没有绞缠在脚轮上。

**小心**

1. 为防止倾翻，切勿将装置安装在从压力输液器底座到地面距离超过 56 英寸（142 厘米）的位置。
2. 该产品专为压力输液而设计。
3. 请勿对压力输液器进行灭菌。
4. 为了降低环境污染风险，请遵循适用的法规处置本设备或其任何电子元件。
5. 不得将压力输液器浸入清洁液或消毒液中。此仪器不防水。
6. 不得用溶剂对压力输液器进行清洁。否则可能导致机壳、标签及内部元件的损坏。
7. 在把其他设备安装到静脉输液架上时，请勿挤压压力输液器的电源线。

注意事项

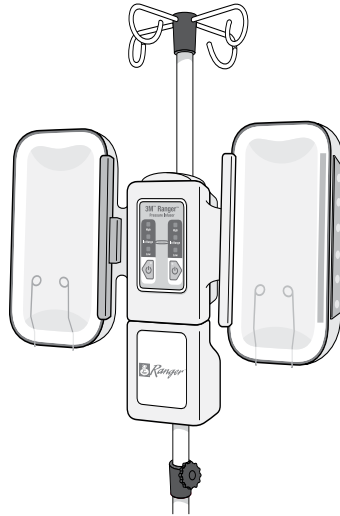
1. 联邦法律（美国）规定本装置只能由持证的医疗专业人员进行销售或按其处方使用。
2. Ranger 压力输液装置符合医疗电子干扰要求。万一与其他设备发生无线射频干扰，请将本装置连接到不同电源上。
3. 要将 Ranger 压力输液器接地，只需连接到标记为“仅限医用”或“医用级别”的插座或者可靠的接地插座。
4. 如欲避免 Ranger 压力输液器损坏：
 - 请勿将 Ranger 压力输液器或者压力输液器部件或附件浸入任何液体中，或者对它们进行任何灭菌处理。
 - 请勿使用丙酮或稀释剂等溶剂清洁压力输液器；避免使用腐蚀性清洁剂。
 - 用软布沾淡水或中性、多用途或非腐蚀性清洁剂清洁压力输液器外部。

产品说明

Ranger 压力输液器可与 Ranger 输血/输液升温装置、标准与高流速一次性套件、Ranger 灌注升温仪和灌注升温套件配合使用¹。输液器可接受 250 毫升到 1000 毫升的输液袋。压力输液器提供的最大输液压力为 300 mmHg。

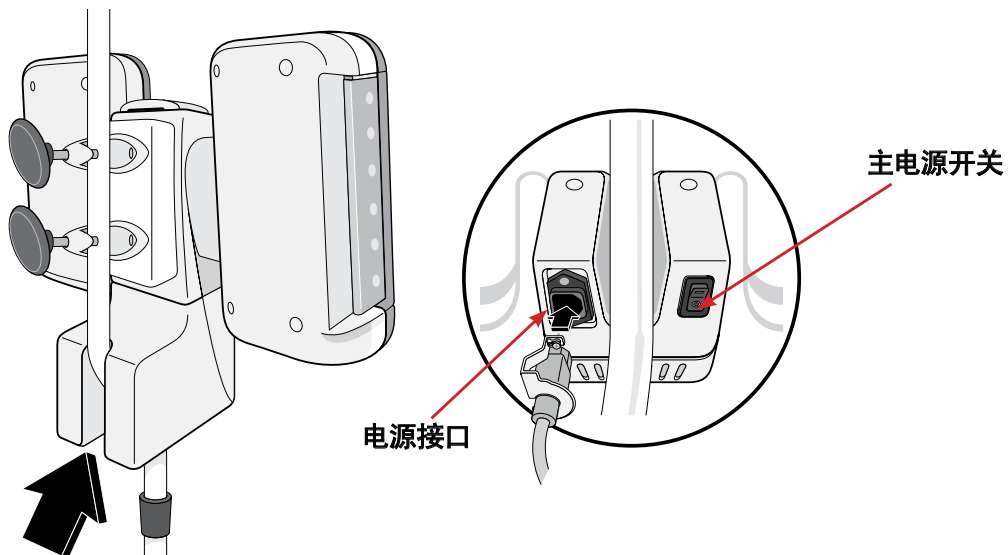
注意: Ranger 压力输液器的输液压力取决于输液袋的表面积和容积。要确认压力, 请参阅《维护指南》(部件号 210393)。

Ranger 压力输液器没有供用户调节的控制装置。用户将静脉输液袋滑到金属指压板后方, 紧靠压力输液器内的输液囊。



将输液器连接到外部电源并且主电源为“ON”（打开）状态时, 会迫使压力输液器电源按钮“ON”（打开）为输液囊充气并维持输血袋和输液袋上的压力。

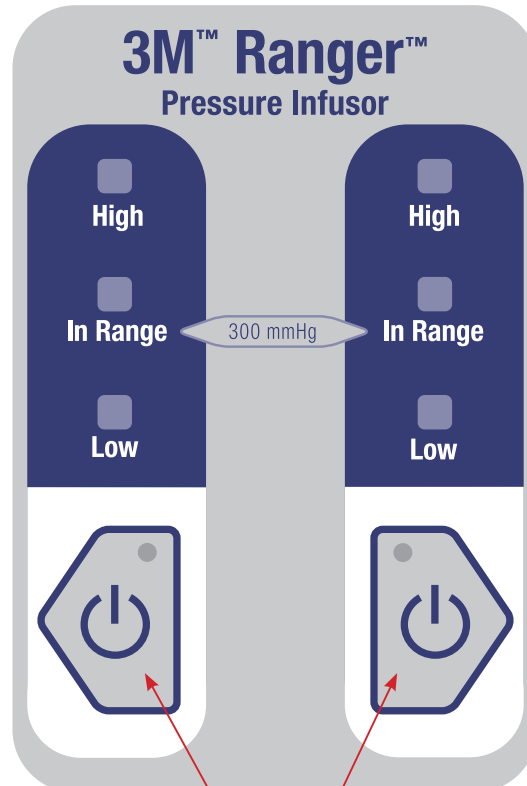
关闭压力输液器的电源会将输液囊放气。不使用压力输液器时, 请关闭主电源。



¹ 在将 Ranger 压力输液器与 Ranger 灌注液体升温装置配合使用时, 请使用最大 1 升的输液袋。

压力输液器面板

压力输液器面板显示压力输液器的状态。当主电源开关为“ON”（打开）状态时，压力输液器电源指示灯会亮起为琥珀色（待机），并且压力输液器将打开。绿色 LED 指示灯表示输液器已开启。要为压力输液器加压或减压，请确认压力输液器盖关闭并且锁入，再按压力输液器电源按钮。每个压力输液器都是独立控制的。



1 压力输液器电源



装置未通电

电源按钮上的指示灯向用户表明每个压力输液器的状态。无灯光表示装置未插上电源插头、未打开主电源开关或存在系统故障。请参见“第 4 部分：故障排除”第 431 页），了解详细信息。

1



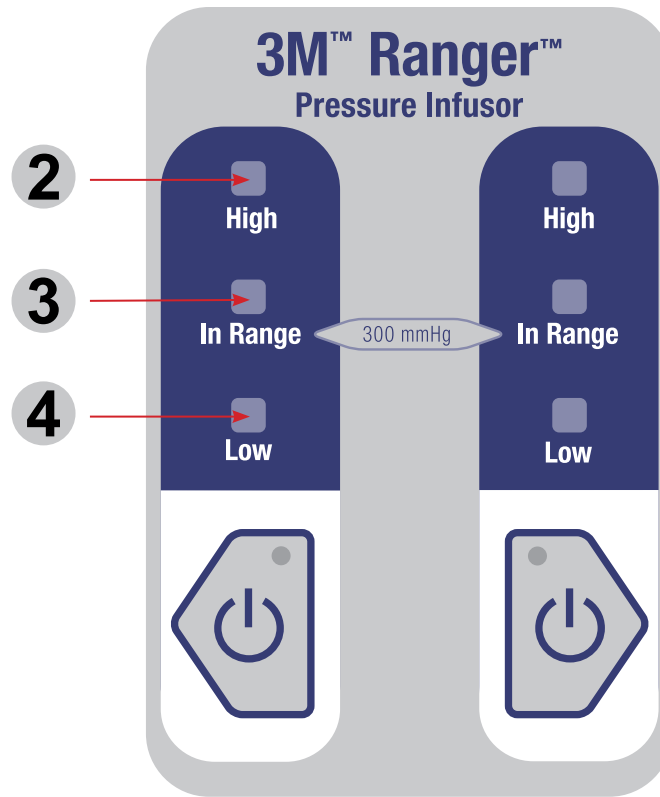
待机

琥珀色指示灯向用户表示压力输液器处于待机模式并且可以打开。



开

绿色指示灯向用户表示输液器已加压。



2

**High (高)**

声音和视觉警报: 在压力输液器输液囊超过 330 mmHg 时,“High”(高)琥珀色指示灯亮起,声音警报通知用户。只要压力一直高于 330 mmHg,视觉指示灯和警报就会继续。如果发现“High”(高)的状态,必须使用压力输液器电源按钮关闭输液器室,必须立即停止使用输液器室,并联系 3M Health Care 技术支持部门进行修理和维修。

3

**(范围内)**

仅视觉: 当压力输液器内的压力增加时,“In Range”(范围内)指示灯会闪烁。当压力处于 230-330 mmHg 的目标范围内时,指示灯会保持为绿色。

4

**Low (低):**

声音和视觉警报: 当压力输液器输液囊在约 30 秒钟内没有达到 230 mmHg 或在使用过程中压力降低到 330 mmHg 以下时,“Low”(低)琥珀色指示灯亮起,声音警报通知用户。

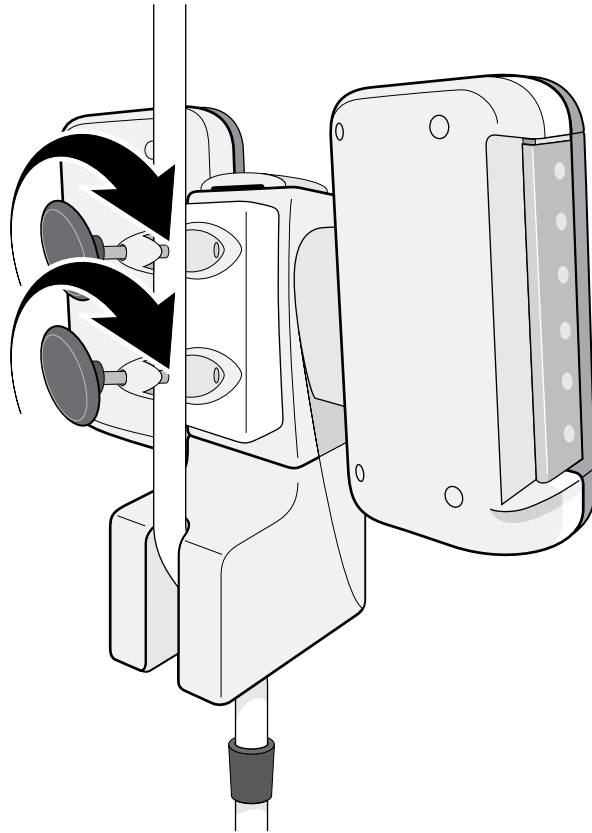
第 3 部分: 使用说明

把压力输液器安装在静脉输液架上

1. 将 145 型压力输液器安装到如下图所示的 90068/90124 型压力输液器静脉输液架/底座上。

小心: 为防止倾翻, 切勿将装置安装在从压力输液器底座到地面距离超过 56 英寸 (142 厘米) 的位置。

2. 在输液器背面将夹子夹稳并扭紧旋转式螺丝直到输液器放置稳固为止。



3. 请使用随附的勾环, 将电源线固定在静脉输液架的下部。

输液器的装液与加压

1. 将电源线插入正确接地的插座。
2. 使用位于压力输液器下方的主电源开关打开装置。
3. 从静脉输液袋中排出多余空气并装液。
4. 打开压力输液器盖。
5. 将输液袋滑入压力输液器底部，确保输液袋全部位于金属指压板内。

注意：请确保输液袋接口和穿刺针悬挂在压力输液器压板下方。

6. 关牢并锁闭压力输液器盖。
7. 按下压力输液器控制面板上的压力输液器电源按钮，开启相应的压力室。

注意：只有在电源状态显示指示灯呈琥珀色时，才能开启压力输液器。显示指示灯呈绿色表示输液器室已开启。

8. 当压力输液器处于“范围内”时，打开节流夹让液体开始流动。

更换液袋

1. 按下压力输液器控制面板上的压力输液器按钮，关闭相应的压力室。
2. 关闭管道上的节流夹。
3. 打开输液器盖，并取出输液袋。
4. 从用过的输液袋上取下穿刺针。
5. 排出新的输液袋中的空气。
6. 将穿刺针插入新的静脉输液袋接口中。
7. 挤压压力输液器囊以排出剩余空气，并将输液袋滑入压力输液器底部，确保输液袋全部位于金属指压板内。

注意：请确保输液袋接口和穿刺针悬挂在压力输液器压板下方。

8. 关牢并锁闭压力输液器盖。
9. 按下压力输液器控制面板上的压力输液器电源按钮，开启相应的压力室。

注意：只有在电源状态显示指示灯呈琥珀色时，才能开启压力输液器。显示指示灯呈绿色表示输液器室已开启。

10. 当压力输液器处于“范围内”时，打开节流夹让新液袋中的液体恢复流动。

第 4 部分: 故障排除

必须由熟悉维修医疗设备并具有合格技能的医疗设备维修人员对 Ranger 压力输液器进行修理、校准和维护。所有维修和维护都必须遵照制造商的使用说明。如需其他技术支持, 请联系 3M Patient Warming。

待机/打开模式

状况	原因	解决方法
主电源开关打开时, 压力输液器控制面板上不亮起任何指示灯。	装置插头未插入电源接口, 或电源线没有插入正确接地的插座。	确保电源线已插入压力输液器电源接口上。确保压力输液器的电源线插入正确接地的插座。
	装置故障。	联系生物医学专业人员。
电源 LED 状态指示灯没有亮起。	装置插头未插入电源接口, 或电源线没有插入正确接地的插座。	确保电源线已插入压力输液器电源接口上。确保压力输液器的电源线插入正确接地的插座。
	装置未开启。	使用位于压力输液器下方的主电源开关打开装置。
	LED 灯烧坏。	按下压力输液器电源按钮, 如果装置可以正常工作, 则继续使用。使用后联系生物医学专业人员更换 LED。
	装置故障。	联系生物医学专业人员。
按下压力输液器电源按钮时, 状态指示灯 (低、范围内和/或高) 不会亮起。	装置插头未插入电源接口, 或电源线没有插入正确接地的插座。	确保电源线已插入压力输液器电源接口上。确保压力输液器的电源线插入正确接地的插座。
	装置未开启。	使用位于压力输液器下方的主电源开关打开装置。
	LED 灯烧坏。	联系生物医学专业人员。
	装置故障。	联系生物医学专业人员。

压力输液器

状况	原因	解决方法
压力输液器未工作。	装置插头未插入电源接口, 或电源线没有插入正确接地的插座。	确保电源线已插入压力输液器电源接口上。确保压力输液器的电源线插入正确接地的插座。
	装置未开启。	使用位于压力输液器下方的主电源开关打开装置。
	装置故障。	停止使用装置。联系生物医学专业人员。
“Low” (低) 指示灯 (带声音警报的纯琥珀色视觉警报)。	压力输液器输液囊松动或未连接。	使用手指调整输液囊固定套环上输液囊端口的一侧再拉伸到位, 从而重新连接输液囊
	压力输液器盖没有关闭或完全锁入。	关牢并锁闭压力输液器盖。
	检测到的压力下降到 230 mmHg 以下。	继续输液或使用压力输液器的另一侧。使用后联系生物医学专业人员。
“High” (高) 指示灯 (带声音警报的纯琥珀色视觉警报)。	压力超过 330 mmHg。	停止使用压力输液器室。使用压力输液器的另一侧。使用后联系生物医学专业人员。
溶液渗漏。	输液袋未插紧。	固定输液袋内的穿刺针。
压力中断后输液囊没有放气。	装置故障。	使用后联系生物医学专业人员。

第 5 部分: 维护与存储

清洁 Ranger 压力输液装置

视需要或根据医院规定清洁 Ranger 压力输液装置。

清洁装置的外部

1. 断开 Ranger 压力输液器的电源连接。
2. 用温和的肥皂水、非腐蚀性清洁液、稀释后的漂白剂或冷消毒剂擦拭仪器外部。不得使用腐蚀性材料。完整的核准清洁液列表, 请联络 3M Patient Warming 技术支持。
3. 用干燥的软布擦拭仪器。



小心

- 不得将压力输液器浸入清洁液或消毒液中。此仪器不防水。
- 不得用溶剂对压力输液器进行清洁。否则可能导致机壳、标签及内部元件的损坏。

存储

不使用时盖住所有元件并存放在阴凉干燥处。小心勿使装置摔落或受到震动。

第 6 部分: 规格

物理特征

尺寸

15.75 英寸 (40 厘米) 高

20 英寸 (51 厘米) 宽, 7.75 英寸 (20 厘米) 深

重量

17 磅 (7.7 千克)

固定

双夹子

分类

已按《IEC 60601-1 指南》划分为 I 类, BF 型, 普通设备。

Medical Equipment t 24RL



按照 UL 60601-1 和加拿大/CSA C22.2 第 601.1 号要求, 美国保险商实验室公司目前仅将其分类为触电、火灾和机械危险。

存储/运输温度

-20°C 至 45°C (-4°F 至 113°F)

不使用时将所有元件存放在阴凉干燥处。

电气特征

泄漏电流

符合 UL 60601-1 和 IEC 60601-1 中关于泄漏电流标准的要求。

电源线

15 英尺 (4.6 米)

设备额定值

110-120 VAC, 50/60 Hz, 1 Amp

220-240 VAC, 50/60 Hz, 0.8 Amp

保险丝

1 Amp (110-120 VAC)

0.8 Amp (220-240 VAC)

性能特征

工作压力

300 mmHg 设定值

注意:

- 当压力输液器输液囊被充气到 230 mmHg (低) 至 330 mmHg (高) 之间时, 压力系统处于“范围内”。如果压力下降到低于 230 mmHg, 并且持续时间超过约 30 秒, “Low” (低) 琥珀色指示灯会亮起, 并且会想起声音警报。“High” (高) 琥珀色指示灯和声音警报会在压力输液器输液囊超过 330 mmHg 时通知用户。
- 液体的出口压力将因输液袋的表面积和容积而有所不同。



Made in the USA of globally sourced material by 3M Health Care.

3M is a trademark of 3M Company, used under license in Canada. RANGER and the BAIR HUGGER logo are trademarks of Arizant Healthcare Inc., used under license in Canada. ©2013 Arizant Healthcare Inc. All rights reserved.

Federal law (USA) restricts this device to sale by or on the order of a licensed healthcare professional.



3M Deutschland GmbH, Health Care Business
Carl-Schurz-Str. 1, 41453 Neuss, Germany



3M Health Care, 2510 Conway Ave., St. Paul, MN 55144 USA
TEL 800-228-3957 | www.rangerfluidwarming.com

202041B 07/13