

3M

Zestaw marki Ranger™ do podgrzewania płynów stosowanych w irygacjach

Model 247

Instrukcja obsługi

Spis treści

Obsługa techniczna i składanie zamówień	198
Naprawy i wymiana w ramach gwarancji.....	198
W razie telefonicznego kontaktu w celu uzyskania pomocy technicznej.....	198
Wstęp	199
Wskazania do stosowania	199
Znaczenie symboli	199
Objaśnienie zwrotów ostrzegawczych.....	200
Ostrzeżenie:	201
Przeostroga:	201
Informacja:	201
Opis produktu	202
Urządzenie Ranger do podgrzewania płynu do irygacji	202
Jednorazowy zestaw Ranger do podgrzewania płynów stosowanych przy irygacji ...	202
Cechy modelu 247 związane z bezpieczeństwem produktu.....	203
Instrukcja stosowania.....	204
Przygotowanie i konfiguracja urządzenia Ranger do podgrzewania płynów stosowanych przy irygacji	204
Wyjmowanie zestawu do podgrzewania płynu stosowanego przy irygacji z urządzenia Ranger do podgrzewania płynów stosowanych przy irygacji	204
Diagnostyka i usuwanie usterek.....	205
Konserwacja i przechowywanie.....	207
Parametry techniczne	209

Obsługa techniczna i składanie zamówień

Obsługa techniczna

USA

TEL: +1-952-947-1200
+1-800-733-7775

FAKS: +1-952-947-1400

Poza USA

Skontaktuj się z lokalnym przedstawicielem firmy 3M Patient Warming.

Naprawy i wymiana w ramach gwarancji

Aby zwrócić urządzenie do firmy 3M Patient Warming w celach serwisowych, należy wcześniej uzyskać od przedstawiciela ds. obsługi klienta numer autoryzacji zwrotu (Return Authorization — RA) Nadanym numerem RA trzeba posługiwać się we wszelkiej korespondencji związanej z odsyłaniem urządzenia w celach serwisowych. W razie potrzeby zostanie bezpłatnie dostarczone opakowanie transportowe. Serwisu urządzenia dokonamy w ciągu pięciu (5) dni roboczych od dnia otrzymania. W sprawie możliwości wypożyczenia urządzenia zastępczego na czas czynności serwisowych należy skontaktować się z lokalnym dostawcą lub przedstawicielem handlowym.

W razie telefonicznego kontaktu w celu uzyskania pomocy technicznej

Podczas rozmowy telefonicznej trzeba podać numer seryjny posiadanego urządzenia. Numer seryjny znajduje się na spodzie podgrzewacza.

Wstęp

System Ranger™ firmy 3M™ jest przeznaczony do podgrzewania płynów stosowanych przy irygacji i podawania ich grawitacyjnie z określoną prędkością nieprzekraczającą 867 ml/min, kiedy woreczek zostanie umieszczony 100 cm powyżej poziomu pacjenta. Przy tych prędkościach przepływu urządzenie utrzyma temperaturę wyjściową płynu na poziomie od 33°C do 41°C (uwaga: dotyczy to wyłącznie płynów o temperaturze pokojowej). Podgrzanie do zadanej temperatury 41°C trwa mniej niż 2 minuty. Wartości alarmowe w przypadku modelu 247 to 48°C oraz 50°C.

Jednorazowy zestaw do podgrzewania płynów jest jałowy, nie zawiera lateksu i jest przeznaczony do użytku z modelem 247 urządzenia do podgrzewania. Aby uzyskać dodatkowe informacje na temat jednorazowych zestawów Ranger, należy odwiedzić portal internetowy pod adresem rangerfluidwarming.com. Niniejszy dokument zawiera instrukcje obsługi oraz parametry techniczne modelu 247 urządzenia do podgrzewania płynów stosowanych przy irygacji. Informacje na temat stosowania jednorazowych zestawów marki Ranger do podgrzewania płynów stosowanych przy irygacji z modelem 247 urządzenia do podgrzewania płynów stosowanych przy irygacji są dostępne w „Instrukcji użytkownika” dołączonej do każdego elementu jednorazowego. System Ranger podgrzewania płynów stosowanych przy irygacji może być używany wyłącznie w placówkach służby zdrowia, pod kontrolą wykwalifikowanego personelu medycznego.

Wskazania do stosowania

System Ranger do podgrzewania płynów stosowanych przy irygacji jest przeznaczony do podgrzewania płynów do irygacji.

Znaczenie symboli



WŁ.



WYŁ.



Bezpiecznik



PRZESTROGA



Czść typu B wchodzi w bezpośredni kontakt z ciałem pacjenta



Napięcie, prąd przemienny (AC)



Wtyczka ekwipotencjalna przewodu (uziemiającego) innego niż przewód ochronny odprowadzający lub przewód neutralny, zapewniająca bezpośrednie połączenie pomiędzy sprzętem elektrycznym a szynoprzewodem wyrównawczym instalacji elektrycznej. Sprawdzić wymogi normy IEC 6060-1; 2005.



System podlega przepisom europejskiej Dyrektywy WEEE 2002/96/WE. Produkt zawiera elementy elektryczne oraz elektroniczne i nie można go utylizować przy użyciu standardowych metod utylizacji odpadów. Należy zapoznać się z lokalnymi przepisami dotyczącymi utylizacji sprzętu elektrycznego i elektronicznego.



Uziemienie ochronne



Sprawdź w instrukcji obsługi



Przestrzegać instrukcji użycia



Poddać recyklingowi w celu uniknięcia skażenia środowiska. Ten produkt zawiera elementy podlegające recyklingowi. Informacje dotyczące recyklingu można zdobyć, kontaktując się z najbliższym centrum serwisowym firmy 3M.



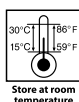
Data produkcji



Producent



Produkt jałowy, wyjałowiony tlenkiem etylenu



Przechowywać w temperaturze pokojowej



Produkt nie zawiera DEHP



Ilość



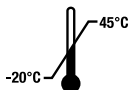
Produkt jednorazowy



Produkt nie zawiera lateksu



Chronić przed wilgocią



Dopuszczalna temperatura

Objaśnienie zwrotów ostrzegawczych



OSTRZEŻENIE:

oznacza niebezpieczną sytuację, której skutkiem, w razie nie podjęcia środków zapobiegawczych, mogą być poważne obrażenia ciała lub śmierć.



PRZESTROGA:

oznacza niebezpieczną sytuację, której skutkiem w razie nie podjęcia środków zapobiegawczych, mogą być niewielkie lub umiarkowane obrażenia ciała.

INFORMACJA:

oznacza sytuację, której skutkiem w razie nie podjęcia środków zapobiegawczych, może być wyłącznie uszkodzenie mienia.

**OSTRZEŻENIE:**

1. Aby zmniejszyć ryzyko powiązane z niebezpiecznym napięciem oraz zagrożenia związane z energią cieplną i pożarem:
 - nie zastępować urządzenia marki Ranger do podgrzewania płynów stosowanych przy irygacji ani jednorazowych zestawów marki Ranger do irygacji innymi urządzeniami (np. modelem 245).
 - przerwać stosowanie urządzenia, gdy wystąpi alarm dźwiękowy przekroczenia temperatury i temperatura nie spada do ustawionego poziomu. natychmiast przerwać przepływ płynu i wyrzucić jednorazowy zestaw. zlecić specjaliście sprawdzenie urządzenie do podgrzewania lub skontaktować się z działem serwisu technicznego firmy 3M Patient Warming.
2. Aby zmniejszyć zagrożenia związane z niebezpiecznym napięciem lub pożarem:
 - nie wolno modyfikować ani serwisować tego urządzenia oraz otwierać jego obudowy — wewnątrz podgrzewacza Ranger nie ma żadnych części, które powinny być serwisowane przez użytkownika.
 - podłączyć przewód zasilający do gniazd oznaczonych „Wyłącznie do użytku szpitalnego”, „Spełnia wymogi szpitalne” lub do gniazd z odpowiednim uziemieniem.
 - należy używać wyłącznie przewodu zasilającego wskazanego dla niniejszego produktu, z atestem dla kraju użytkownika.
 - nie wolno dopuścić do zamoczenia przewodu zasilającego.
 - nie wolno używać systemu Ranger do podgrzewania w razie oznak uszkodzenia samego urządzenia, przewodu zasilającego lub elementu jednorazowego. należy stosować wyłącznie części zamienne wskazane przez firmę 3M.
 - przewód zasilający musi być cały czas widoczny i dostępny. Wtyczka przewodu zasilającego służy do wyłączania urządzenia. Gniazdo ściennie powinno znajdować się możliwie blisko i być łatwo dostępne.
3. Aby zmniejszyć zagrożenia związane z zatorowością powietrzną:
 - nie wolno podawać płynów, kiedy w przewodach znajdują się pęcherzyki powietrza.

**PRZESTROGA:**

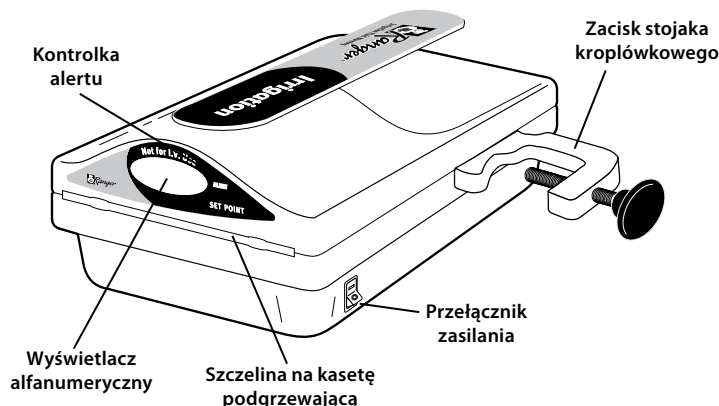
1. Nie używać do wlewów dożylnych.
2. Aby zmniejszyć zagrożenia związane z kontaminacją krzyżową:
 - narzędzie do czyszczenia urządzenia służy jedynie do powierzchniowego czyszczenia, nie zapewnia jego dezynfekcji ani wyjałowienia.
3. Aby zmniejszyć zagrożenia związane z uderzeniami i uszkodzeniami urządzeń medycznych placówki:
 - przy użyciu zacisku, zamocować urządzenie Ranger do podgrzewania płynu do irygacji na stojaku kroplówkowym na kółkach o promieniu przynajmniej 35,6 cm (14 cali) i wysokości nie przekraczającej 112 cm (44 cale).
4. Aby zmniejszyć zagrożenia związane ze skażeniem środowiska:
 - przy utylizacji tego urządzenia lub któregokolwiek z jego podzespołów elektronicznych należy przestrzegać stosownych przepisów.

INFORMACJA:

1. Przepisy federalne (Stanów Zjednoczonych) ograniczają sprzedaż tego urządzenia do lekarzy lub na polecenie lekarzy.
2. Aby uniknąć uszkodzenia urządzenia:
 - nie myć urządzenia do podgrzewania rozpuszczalnikami. Może spowodować to uszkodzenie obudowy, etykiety i elementów wewnętrznych.
 - nie zanurzać urządzenia do podgrzewania w roztworach do czyszczenia lub wyjaławiania. Urządzenie nie jest płynoszczelne.
 - nie wkładać metalowych przedmiotów do wnętrza urządzenia do podgrzewania.
 - do czyszczenia płyt grzejnych nie wolno stosować materiałów lub roztworów ściernych.
 - nie dopuszczać do zalania suchego wnętrza urządzenia, gdyż może to utrudniać jego czyszczenie.
3. System Ranger do podgrzewania płynów stosowanych przy irygacji spełnia wymagania dotyczące zakłóceń elektronicznych sprzętu medycznego. W przypadku wystąpienia zakłóceń o częstotliwości radiowej z innymi urządzeniami, urządzenie należy podłączyć do innego źródła zasilania.

Opis produktu

System Ranger do podgrzewania płynów stosowanych przy irygacji składa się z modelu 247 urządzenia do podgrzewania oraz jałowego jednorazowego zestawu do podgrzewania płynów.



Urządzenie Ranger do podgrzewania płynu do irygacji

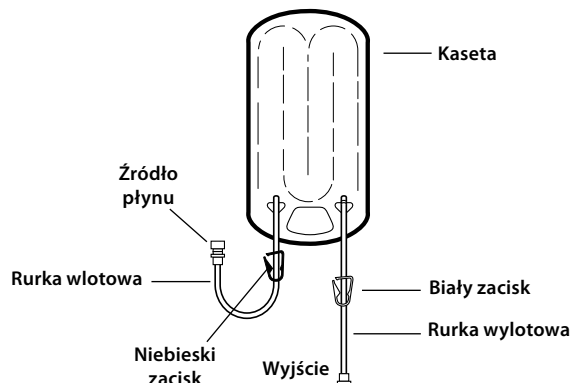
Urządzenie do podgrzewania jest kompaktowym, lekkim, plynoodpornym urządzeniem z klipsem na boku do mocowania na stojaku do kroplówek. Po zamontowaniu na stojaku do kroplówek urządzenie mieści się ponad urządzeniem do podgrzewania Bair Hugger™ firmy 3M™ seria 500 lub 700. Uchwyt do przenoszenia umieszczony na górze urządzenia ułatwia transport.

Na przednim panelu znajduje się:

- wyświetlacz alfanumeryczny, który wskazuje temperaturę podgrzewacza podczas zwykłej pracy. w razie przekroczenia temperatury wyświetlacz miga i na przemian pojawia się temperatura 48°C lub wyższa oraz słowo „HI”. Słychać także alarm dźwiękowy. W razie zbyt niskiej temperatury wyświetlacz miga i na przemian pojawia się temperatura 33°C lub niższa oraz słowo „LO”.
- Świeci się kontrolka alarmu, która włącza się w razie zbyt wysokiej lub zbyt niskiej temperatury.

Jednorazowy zestaw Ranger do podgrzewania płynów stosowanych przy irygacji

Zestawy do podgrzewania płynów stosowanych przy irygacji¹ obejmują kasetę, przewód, złącza, komorę przepływu i zaciski.



	Prędkość przepływu	Objętość wypełnienia	Długość linii pacjenta
Zestaw do irygacji	0–867 ml/min ²	308 ml	213 cm

1. Informacje dotyczące stosowania znajdują się w instrukcjach dołączonych do każdego jednorazowego zestawu.

2. Przy woreczku umieszczonym 100 cm powyżej poziomu pacjenta przy przepływie grawitacyjnym.

Cechy modelu 247 związane z bezpieczeństwem produktu

Poniższy schemat opisuje funkcje bezpieczeństwa urządzenia Ranger do podgrzewania płynów stosowanych przy irygacji.

Typ alertu	Nastawa	Wskazanie	Opis
Podstawowy system informowania o za wysokiej temperaturze	48°C	Wyświetlacz LED na przemian pokazuje słowo „HI” i temperaturę, słychać alarm, miga kontrolka alertu.	Alert podstawowy: Uruchamia się alarm dźwiękowy, urządzenie sterujące odcina zasilanie elementu grzewczego do czasu, gdy temperatura spadnie poniżej 48°C. Gdy temperatura spadnie poniżej 48°C, alarmy dźwiękowy i wizualny wyłączają się.
Niezależny awaryjny system alarmowy zbyt wysokiej temperatury (odcięcie).	50°C	Wyświetlacz LED pokazuje temperaturę lub gaśnie, słychać alarm.	Awaria podstawowego układu. Temperatura wzrasta do 50°C w ciągu kilku sekund. System awaryjny bezpieczeństwa uruchamia się przy 50°C i zasilanie płyt grzewczych zostaje natychmiast odłączone.
Alert zbyt niskiej temperatury	33°C	Wyświetlacz LED pokazuje słowo „LO” i temperaturę, słychać alarm, miga kontrolka alertu.	Temperatura podgrzewacza spadła do 33°C. Alerty wyłączają się, kiedy temperatura wzrasta powyżej 33°C. Można kontynuować użytkowanie urządzenia.

UWAGA:

Różnica w parametrach odcięcia alertu przegrzania nie wskazuje na jakąkolwiek różnicę w zakresie bezpieczeństwa i jest po prostu wynikiem mniejszej tolerancji sterownika.

System Ranger do podgrzewania płynów stosowanych przy irygacji wyposażono w niezwykle precyzyjne sterowniki, pozwalające ustawić temperaturę na zadanym poziomie 41°C. Sterownik mikroprocesorowy cztery razy na sekundę mierzy temperaturę na drodze płynu wewnątrz płyty podgrzewacza, dzięki czemu może tak precyzyjnie reagować na zmiany prędkości przepływu.

Instrukcja stosowania

Przygotowanie i konfiguracja urządzenia Ranger do podgrzewania płynów stosowanych przy irygacji

1. Podłączyć urządzenie Ranger do podgrzewania płynów stosowanych przy irygacji do stojaka na kroplówki. Pewnie zamocować zacisk stojaka.

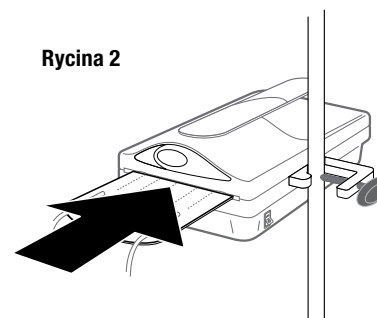
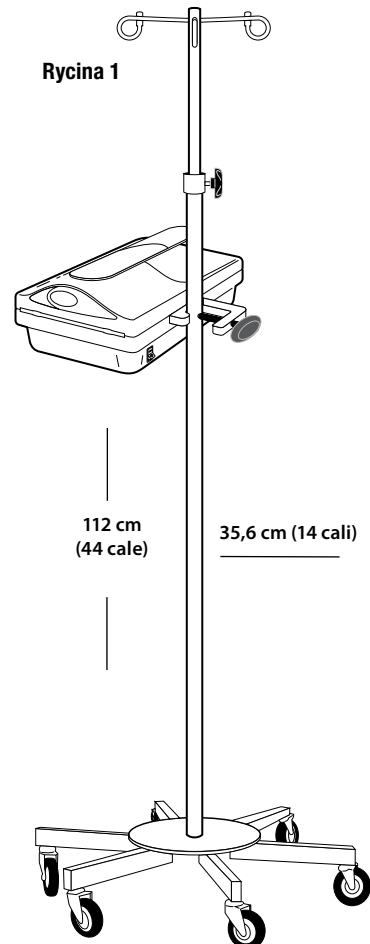
PRZESTROGA:

Aby zabezpieczyć przed przewróceniem, urządzenie Ranger do podgrzewania płynu do irygacji zamocować zaciskiem na stojaku kroplówkowym na kółkach o promieniu przynajmniej 35,6 cm (14 cali) i wysokości nie przekraczającej 112 cm (44 cale). Niestosowanie się do tych zaleceń może spowodować uszkodzenia produktu (patrz Rysunek 1).

2. Wsunąć kasetę irygacyjną w szczelinę podgrzewacza. Kasetę pasuje do urządzenia tylko jedną stroną (patrz Rysunek 2).
3. Wypełnić zestaw podgrzewania. Dalsze informacje na temat wypełniania zestawu znajdują się w instrukcjach dołączonych do jednorazowych zestawów do ogrzewania.
4. Podłączyć przewód zasilający do odpowiedniego gniazdka. WŁĄCZYĆ urządzenie. Po upływie kilku sekund podświetli się wyświetlacz alfanumeryczny. Podgrzanie do zadanej temperatury 41°C trwa mniej niż 2 minuty.
5. Włączyć przepływ. Po zakończeniu przepływu wyjąć jednorazowy zestaw do ogrzewania i przekazać go do utylizacji zgodnie z protokołem placówki.

Wymowanie zestawu do podgrzewania płynu stosowanego przy irygacji z urządzenia Ranger do podgrzewania płynów stosowanych przy irygacji

1. Zamknąć zacisk na wlocie płynu umieszczony najbliżej kasety podgrzewającej płyn i otworzyć wszystkie zaciski na linii dystalnie do kasety.
2. Odłączyć zestaw do podgrzewania od źródła płynu (jeśli dotyczy).
3. Wypuścić niewielką ilość płynu z końca linii pacjenta, aby zmniejszyć ciśnienie w kasecie.
4. Wyjąć kasetę ogrzewającą płyn z urządzenia do ogrzewania i przekazać do utylizacji zgodnie z protokołem placówki.



Diagnostyka i usuwanie usterek

Stan	Przyczyna	Rozwiązanie
Na panelu urządzenia do podgrzewania nic się nie świeci.	<ul style="list-style-type: none"> Urządzenie nie jest włączone, podłączone lub nie podłączono przewodu zasilającego do odpowiedniego gniazdka. Awaria urządzenia. 	<ul style="list-style-type: none"> Włączyć urządzenie. Sprawdzić, czy przewód zasilający jest włączony do odpowiedniego modułu zasilania urządzenia do podgrzewania. Sprawdzić, czy urządzenie do podgrzewania jest podłączone do odpowiednio uziemionego gniazdka. Skontaktować się telefonicznie z działem wsparcia technicznego firmy 3M Patient Warming.

Stan	Przyczyna	Rozwiązanie
Zapala się kontrolka alertu i następuje wygenerowanie sygnału dźwiękowego, na wyświetlaczu alfanumerycznym na przemian wyświetla się temperatura 48°C lub wyższa oraz słowo „HI”.	<p>Czasowo nadmierne podwyższenie temperatury spowodowane przez:</p> <ul style="list-style-type: none"> dużą zmianę prędkości przepływu (np. z 500 ml/min do braku przepływu). Po włączeniu urządzenie osiągnęło zadaną temperaturę przed włożeniem kasetę podgrzewającą. Płyny wstępnie ogrzano do temperatury przekraczającej 42°C przed wpuszczeniem do urządzenia do podgrzewania. 	<ul style="list-style-type: none"> Otworzyć przepływ w celu obniżenia temperatury. Alerty wyłączają się, kiedy temperatura spada poniżej 48°C. Urządzenie jest teraz gotowe do użycia. Alerty wyłączają się, kiedy temperatura spada poniżej 48°C. Urządzenie jest teraz gotowe do użycia. Wyłączyć urządzenie i odłączyć je od zasilania. Przerwać infuzję płynów. Nie podgrzewać płynów przed ich infuzją za pomocą urządzenia Ranger do podgrzewania płynów stosowanych przy irygacji.

Stan	Przyczyna	Rozwiązanie
Słychać alert, wyświetlacz alfanumeryczny oraz kontrolka alertu gasną.	Awaria głównego sterownika. Urządzenie nie będzie dalej działać.	Zasilanie płyt podgrzewacza wyłączy się, kiedy temperatura wzrośnie powyżej 50°C. Wyłączyć urządzenie i odłączyć je od źródła zasilania. Przerwać użytkowanie urządzenia. Wyrzucić jednorazowy zestaw. Alert będzie słychać do chwili odłączenia urządzenia. Skontaktować się telefonicznie z działem wsparcia technicznego firmy 3M Patient Warming.

Stan	Przyczyna	Rozwiązanie
Alert generowany tuż po podłączeniu urządzenia (aby wystąpił ten problem, urządzenie nie musi być włączone). Temperatura podgrzewacza wzrasta do 50°C i urządzenie wyłącza się samoczynnie wkrótce po podłączeniu (aby wystąpił ten problem, urządzenie nie musi być włączone).	Odkręcenie lub wykręcenie śruby testowej w dolnej części urządzenia.	Sprawdzić, czy śruba testowa jest całkowicie dokręcona. Jeśli jej nie ma, wyłączyć urządzenie i odłączyć je od źródła zasilania. Skontaktować się telefonicznie z działem wsparcia technicznego firmy 3M Patient Warming.

Stan	Przyczyna	Rozwiązanie
Generowany jest alert, chociaż wyłączono podgrzewacz.	Uaktywniono niezależny awaryjny system bezpieczeństwa.	Odłączyć urządzenie. Skontaktować się telefonicznie z działem wsparcia technicznego firmy 3M Patient Warming.

Stan	Przyczyna	Rozwiązanie
Nie można wyjąć kasety z urządzenia.	<ul style="list-style-type: none"> Kaseta podgrzewająca jest przepelniona, płyny są ciągle podawane lub zacisk od strony kasety jest otwarty. Urządzenie do podgrzewania znajduje się poniżej poziomu pacjenta, tworząc nadmierne przeciwciśnienie. 	<ul style="list-style-type: none"> Przed wysunięciem kasety podgrzewającej sprawdzić, czy usunięto z niej płyny, czy płyny nie są podawane i czy zacisk od strony kasety jest otwarty. Podnieść urządzenie powyżej poziomu pacjenta.

Stan	Przyczyna	Rozwiązanie
Zapala się kontrolka alertu i następuje wygenerowanie sygnału dźwiękowego alertu, na wyświetlaczu alfanumerycznym na przemian wyświetla się temperatura 33°C lub niższa oraz słowo „LO”.	Problem za niskiej temperatury wywołany bardzo wysokim przepływem bardzo zimnego płynu lub wadliwym podgrzewaczem/przełącznikiem.	Alerty powinny się wyłączyć, kiedy temperatura wzrasta powyżej 33°C. Jeżeli alerty są nadal generowane, wyłączyć urządzenie, odłączyć je od źródła zasilania i wycofać z eksploatacji. Skontaktować się telefonicznie z działem wsparcia technicznego firmy 3M Patient Warming.

Stan	Przyczyna	Rozwiązanie
Na wyświetlaczu alfanumerycznym pojawia się ciąg „Er 4” lub „Open”.	Otwarty przewód czujnika temperatury.	Nie używać urządzenia. Skontaktować się telefonicznie z działem wsparcia technicznego firmy 3M Patient Warming.

Stan	Przyczyna	Rozwiązanie
Na wyświetlaczu alfanumerycznym pojawia się ciąg „Er 5” lub „Open”.	Zakłócenia elektryczne.	Wycofać urządzenie z eksploatacji. Zasięgnąć porady technika biomedycznego lub skontaktować się z działem serwisu technicznego firmy 3M Patient Warming.

Konserwacja i przechowywanie

Czyszczenie urządzenia Ranger do podgrzewania płynów stosowanych przy irygacji

Urządzenie Ranger do podgrzewania płynów stosowanych przy irygacji należy czyścić w miarę potrzeb.



PRZESTROGA

1. Aby zmniejszyć zagrożenia związane z kontaminacją krzyżową:
 - narzędzie do czyszczenia urządzenia służy jedynie do powierzchniowego czyszczenia, nie zapewnia jego dezynfekcji ani wyjaławienia.

POWIADOMIENIA

1. Aby uniknąć uszkodzenia urządzenia:
 - nie zanurzać urządzenia do podgrzewania w roztworach do czyszczenia lub wyjaławiania. Urządzenie nie jest płynoszczelne.
 - nie myć urządzenia do podgrzewania rozpuszczalnikami. Może spowodować to uszkodzenie obudowy, etykiety i elementów wewnętrznych.
 - nie wkładać metalowych przedmiotów do wnętrza urządzenia do podgrzewania.
 - do czyszczenia płyt grzewczych nie wolno stosować materiałów lub roztworów ściernych.
 - nie dopuszczać do zalania suchego wnętrza urządzenia, gdyż może to utrudniać jego czyszczenie.

ABY OCZYŚCIĆ ZEWNĘTRZNE POWIERZCHNIE URZĄDZENIA DO PODGRZEWANIA:

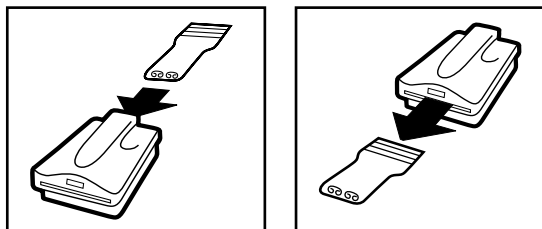
1. odłączyć urządzenie Ranger do podgrzewania płynów stosowanych przy irygacji od źródła zasilania.
2. umyć obudowę urządzenia ciepłą wodą z dodatkiem mydła, roztworem czyszczącym bez dodatku środków ściernych, rozcieńczonym roztworem wybielacza lub zimnym środkiem do wyjaławiania. Nie stosować materiałów ściernych.
3. wytrzeć do sucha czystą, miękką ściereczką.

ABY OCZYŚCIĆ PŁYTY GRZEWcze:

Narzędzie do czyszczenia urządzenia Ranger do podgrzewania płynów stosowanych przy irygacji jest przeznaczone do czyszczenia jego dwóch płyt grzewczych. Nie trzeba demontować urządzenia do podgrzewania przed zastosowaniem narzędzia do czyszczenia.

METODA

1. Odłączyć urządzenie do podgrzewania płynów stosowanych przy irygacji.
2. Rozwinąć narzędzie do czyszczenia. Zwilżyć podkładki z gąbki płynem bez dodatku środków ściernych, np. detergentem Alconox™.
3. Włożyć narzędzie od tyłu urządzenia i wyciągnąć je od przodu.
4. Przemyć narzędzie wodą i powtórzyć czynność 3 razy. Wyrzucić narzędzie zgodnie z procedurami obowiązującymi w placówce.
5. Wytrzeć urządzenie, aby usunąć nadmiar płynu.

**ABY USUNĄĆ ZASCHNIĘTE, OPORNE PŁYNY:**

1. Rozpylić roztwór niezawierający substancji ściernych do szczeliny urządzenia do podgrzewania i pozostawić na 15–20 min.
2. Oczyszczyć urządzenie za pomocą narzędzia do czyszczenia.

UWAGA: Górne kanały można czyścić za pomocą niemetalowych przyrządów, np. bawełnianego gazika. Jeżeli nie można dokładnie wyczyścić urządzenia, należy skontaktować się z działem serwisu technicznego firmy 3M Patient Warming.

Przechowywanie

Kiedy urządzenie nie jest używane, wszystkie jego elementy należy przechowywać w chłodnym, suchym miejscu.

Serwisowanie

Urządzenie Ranger do podgrzewania płynów stosowanych przy irygacji nie zawiera żadnych części przeznaczonych do serwisowania przez użytkownika. Wszelkie prace serwisowe może wykonać wyłącznie przedstawiciel firmy 3M Patient Warming lub pracownik autoryzowanego serwisu.

Informacje na temat serwisu można uzyskać, dzwoniąc do działu serwisu technicznego firmy 3M Patient Warming pod numer 800-733-7775 lub 952-947-1200.

Alconox jest znakiem towarowym firmy Alconox, Inc.

Parametry techniczne

Parametry fizyczne

URZĄDZENIE DO PODGRZEWANIA

11 cm (4,5 cala) wysokości x 19 cm (7,5 cala) szerokości x 25 cm (10 cali) długości;

waga: 3,4 kg (7 lb7 oz.)

ATESTY

IEC/EN 60601-1; CAN/CSA-C22.2, Nr 601.1

KLASYFIKACJA

URZĄDZENIE MEDYCZNE — SPRZĘT MEDYCZNY OGÓLNEGO UŻYTKU POD WZGLĘDEM ZAGROŻENIA PORAZENIEM PRĄDEM ELEKTRYCZNYM, POŻAREM I ZAGROŻENI MECHANICZNYCH WYŁĄCZNIE ZGODNIE Z NORMĄ UL 60601-1; CAN/CSA-C22.2, Nr 601.1; ANSI/AAMI ES60601-1:2005 CSA-C22.2 Nr 60601-1:08; Kontrola nr 4HZ8

Sklassyfikowane zgodnie z wytycznymi normy IEC 60601-1 (oraz innych krajowych wersji wytycznych) jako zwykle urządzenie klasy I, typu B o ciągłym działaniu. Urządzenie zostało sklasyfikowane przez organizację Underwriters Laboratories Inc. tylko w odniesieniu do zagrożenia porażeniem prądem elektrycznym, pożarem lub zagrożeniem mechanicznym jako zgodne z normą IEC/EN 60601-1 oraz zgodne z normą kanadyjską/CSA C22.2 nr 601.1. Zgodnie z Dyrektywą dotyczącą urządzeń medycznych sklasyfikowane jako urządzenie klasy IIb.

Parametry elektryczne

NAPIĘCIE WEJŚCIOWE

100–120 lub 220–240 VAC

CZĘSTOTLIWOŚĆ ROBOCZA

100–120 VAC, 50/60 Hz

220–240 VAC, 50/60 Hz

MAKSYMALNA MOC PODGRZEWANIA

900 W

BEZPIECZNIK

2 x T10A-H (250 V) dla 100–120 VAC

2 x T6.3A-H (250 V) dla 220–240 VAC

TYP BEZPIECZNIKA

Zwłoczny, o wysokiej czułości

Prąd upływowy

Spełnia wymagania dotyczące wartości natężenia prądu upływowego ustalone w normie UL/IEC 60601-1.

Warunki środowiskowe

ZAKRES TEMPERATUR PRACY

od 15° do 40°C (59° do 104°F)

ZAKRES TEMPERATUR PRZECHOWYWANIA

od -20° do 45°C (-4° do 113°F)

WILGOTNOŚĆ ROBOCZA

10 do 85% wilgotności względnej, bez skraplania

ZAKRES CIŚNIENIA ATMOSFERYCZNEGO

od 50 kPa do 106 kPa

Parametry temperatury

NASTAWIONA TEMPERATURA

41°C

ALERT PRZEGRZANIA

48°C

ALERT ZA NISKIEJ TEMPERATURY

33°C

ODCIĘCIE Z POWODU PRZEGRZANIA

50°C





3M is a trademark of 3M Company. RANGER, BAIR HUGGER and the BAIR HUGGER logo are trademarks of Arizant Healthcare Inc., used under license in Canada. ©2013 Arizant Healthcare Inc. a 3M company. All rights reserved.



3M Deutschland GmbH, Health Care Business
Carl-Schurz-Str. 1, 41453 Neuss, Germany



3M Health Care, 2510 Conway Ave., St. Paul, MN 55144 USA
TEL 800-228-3957 | www.rangerfluidwarming.com
202456B 08/13