

3M

Ranger™ 灌注液体升温系统

247 型产品

使用说明书

目录

技术服务和下订单	310
保修期内的修理与更换	310
当您需要技术支持时	310
介绍	311
适用范围	311
符号定义	311
信号词后果释义	312
警告:	313
小心:	313
注意:	313
产品说明	314
Ranger 灌注液体升温仪	314
Ranger 灌注液体升温一次性套件	314
247 型产品安全特性	315
使用说明	316
Ranger 灌注液体升温仪的准备工作与设置	316
从 Ranger 灌注液体升温仪上取下灌注液体升温套件。	316
故障排除	317
维护与存放	319
规格	321

技术服务和下订单

技术服务

美国

电话: +1-952-947-1200
+1-800-733-7775

传真: +1-952-947-1400

美国以外的国家和地区

请与您的 3M Patient Warming 代表联系。

保修期内的修理与更换

如需将设备送回 3M Patient Warming 进行维护, 必须先从客服代表处获取一个送回授权 (RA) 编号。在将设备送回本公司进行维护时, 请在所有有关事项中使用该 (RA) 编号。如有需要, 我们将免费寄一个航运纸箱给您。我们将在收到您的设备后五 (5) 天内完成维护并将它发回给您。在我们对您的设备进行维修期间, 请致电您当地的供应商或销售代表, 询问租用替换设备事宜。

当您需要技术支持时

切记, 当您来电时, 我们将需要知道您仪器的序列号。序列号标签位于升温仪的底部。

介绍

3M™ Ranger™ 灌注液体升温系统设计用于加热灌注液体以及当液体袋挂在显示器上方 100 厘米处时在重力下最大流速为 867 毫升/分钟时输送液体。在这些流速下，该设备的液体输出温度将保持在 33°C 至 41°C 范围内（注意：这仅用于室温液体）。它将在 2 分钟内将液体升温至预设温度 41°C。247 型产品的报警点是 48°C 和 50°C。

输液升温一次性套件为无菌、无橡胶、仅限单次使用的产品，能与可重复使用的 247 型升温仪一起使用。要了解有关 Ranger 一次性套件的详细信息，请访问我们的在线网站 rangerfluidwarming.com。本指南包括 247 型灌注液体升温系统的操作说明和设备规格。有关 Ranger 灌注液体升温一次性套件与 247 型灌注液体升温仪配合使用的详细信息，请参阅每件一次性用品附带的“使用说明”。只有训练有素的医学专业人员才能使用 Ranger 灌注液体升温系统。

适用范围

Ranger 灌注液体升温系统专为加热灌注液体而设计。

符号定义



开启



关闭



保险丝



小心



B 型应用零部件



电压，交流电 (AC)



一根等势插头（接地）导线（而非保护地线或中性导线），在电气设备与电气装置的电位均衡母线之间提供直接连接。请查阅 IEC 6060-1: 2005 了解要求。



该系统服从欧洲 WEEE 指令 2002/96/EC。本产品包含电器件和电子元件，丢弃时切勿使用标准垃圾收集方法。请查阅当地关于电气和电子设备弃置的指令。





保护性接地



请查阅使用说明



请遵守使用说明



重复利用, 避免环境污染。该产品包含可重复利用的部件。欲了解有关回收再用的信息, 请联系距您最近的 3M 服务中心, 获取建议。



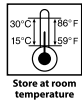
生产日期



制造商

STERILE EO

环氧乙烷灭菌



在室温下保存



不含DEHP



数量



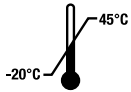
一次性装置



不含橡胶



保持干燥



温度限制

信号词后果释义



警告:

表示一种危险情势, 如果未避免的话, 可能导致死亡或严重伤害。



小心:

表示一种危险情势, 如果未避免的话, 可能导致轻度或中度伤害。

注意:

表示一种情势, 如果未避免的话, 可能仅导致财产损失。

**警告:**

1. 为了减少与灾害性电压、火灾和热能危害相关联的风险：
 - 不可用其他设备（如 245 机型）替代 Ranger 灌注液体升温仪或 Ranger 灌注一次性套件。
 - 如果温度过高报警持续响起且无法返回到预设温度，不得继续使用仪器。必须立刻停止输液并丢弃一次性套件。必须由生物医学专业人员测试升温仪或致电 3M Patient Warming 技术服务部。
2. 为了减少与灾害性电压和火灾相关联的风险：
 - 请勿改装或维修本设备，不得打开升温仪的外壳，因为 Ranger 升温仪内没有用户可维修的部件。
 - 将电源线连接到标记为“仅限医用”、“医用级别”的接地插座或者可靠的接地插座。
 - 只使用本产品指定和经使用国家/地区认证的电源线。
 - 不要使电源线湿水。
 - 当升温仪、电源线或一次性装置损坏时，请勿使用 Ranger 升温系统。仅使用 3M 指定的替换部件。
 - 总是使电线保持可见，而且易于接触。电线上的插头用作断开电源设备。壁装电源插座应该实用和易于接触。
3. 为了降低与空气栓塞有关的风险：
 - 不得在输液管线内出现气泡的情况下使用液体。

**小心:**

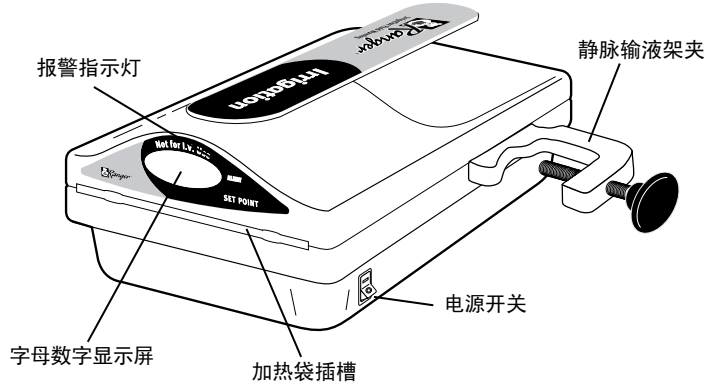
1. 不可用于静脉注射。
2. 为了减少与交叉污染相关联的风险：
 - 清洁工具仅清洁仪器表面，并不对其内部进行消毒或杀菌。
3. 为了减少与医疗器械受损相关的风险：
 - 将 Ranger 灌注液体升温仪固定在轮基半径不小于 14 英寸（35.6 厘米）的静脉输液架上且高度不得超过 44 英寸（112 厘米）。
4. 为了减少与环境污染相关联的风险：
 - 请遵循适用的法规处置本设备或其任何电子元件。

注意:

1. 联邦法律（美国）规定本仪器只能由持证的医疗专业人员进行销售或订购。
2. 为了避免设备受损：
 - 不得用溶剂对升温仪进行清洁。否则可能导致机壳、标签及内部元件的损坏。
 - 不得将升温仪浸入清洁液或消毒液中。此仪器不防水。
 - 请勿将金属仪器插入升温仪。
 - 不得用腐蚀性材料或溶液对加热板进行清洁。
 - 不得让溅洒的液体在仪器内干燥，否则会更难清洁。
3. Ranger 灌注液体升温仪符合医疗电子干扰要求。万一与其他设备发生无线射频干扰，请将本仪器连接到不同电源上。

产品说明

Ranger 灌注液体升温系统由 247 型升温仪和一次性液体输送无菌套件组成。



Ranger 灌注液体升温仪

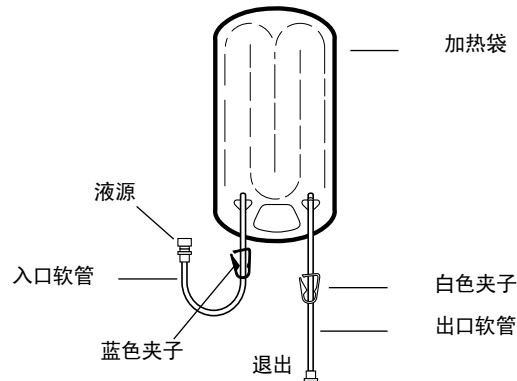
本升温仪是个体积小、重量轻及防液型装置，侧面有一个用于固定在静脉输液架上的固定夹。当把仪器固定在静脉输液架上时，它可容易地置于 3M™ Bair Hugger™ 500 或 700 系列升温仪上方。仪器顶部的把手使其移动方便。

位于眼睛能见到的仪器控制板：

- 在正常操作期间显示加热器温度的字母数字显示屏。在温度过高情况下，显示屏将交替闪烁地显示 48°C 或更高温度以及“HI”字样。音响报警也会响起。在温度过低情况下，显示屏将交替闪烁地显示 33°C 或更低温度以及“LO”字样。
- 当发生温度过高或过低情况时报警指示灯将亮起。

Ranger 灌注液体升温一次性套件

灌注液体升温套件¹ 含一个加热袋、管路、多个连接器、一个点滴筒和多个夹子。



	流速	灌注体积	患者管线长度
灌注套件	0-867 毫升/分钟 ²	308 毫升	213 厘米

- 使用时请参考每套一次性套件上的说明。
- 自然流动情况下液体袋必须挂在显示器上方 100 厘米范围内。

247 型产品安全特性

Ranger 灌注液体升温仪的安全报警特性如下表所示。

报警类型	设定值	适应症	说明
初级温度过高报警系统	48°C	LED 交替显示“HI”和温度，报警声响起，报警灯闪烁。	初级报警：报警声响起，控制器切断通往加热器的电源直到温度降至 48°C 以下。当加热器温度降至 48°C 以下时，声音和视觉报警停止。
独立备用温度过高报警系统（切断电源）。	50°C	LED 显示温度或变暗，报警声响起。	初级故障。温度将在几秒内升至 50°C。安全备用系统在 50°C 时被启动且通往加热板的电源被即时切断。
温度过低报警	33°C	LED 显示“LO”和温度，报警声响起，报警灯闪烁。	加热器温度降至 33°C。当温度升至 33°C 以上时报警停止。继续使用仪器。

注意：

温度过高报警系统切断点的差异不表示任何安全差异，只是较紧的控制器误差的结果。

Ranger 灌注液体升温系统以非常紧密的控制设计来使其温度调至 41°C 的设定点。微处理控制器以每秒 4 次的频率来测量加热板内液体通道的温度，这使其对流速的改变非常灵敏。

使用说明

Ranger 灌注液体升温仪的准备工作与设置

1. 将 Ranger 灌注液体升温仪连接到静脉输液架。确保固定夹已拧紧。

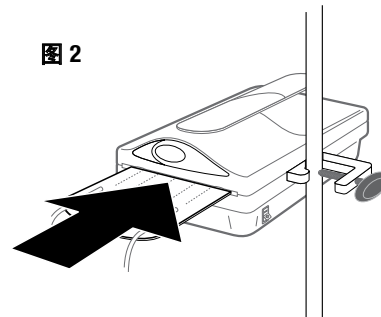
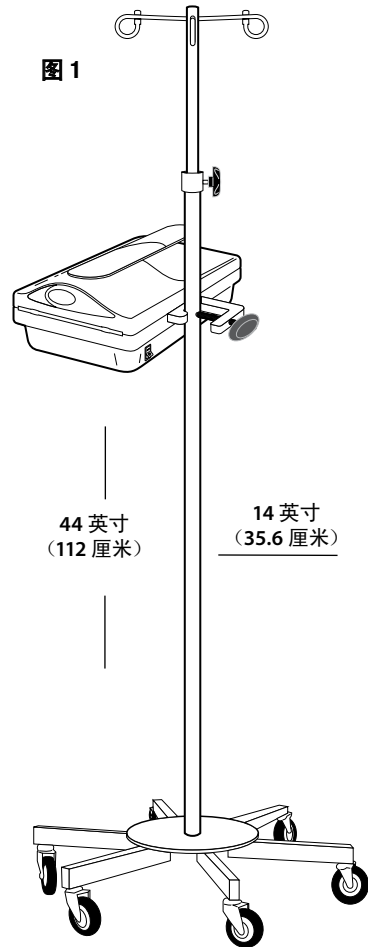
小心：

为了防止倾倒，必须将 Ranger 灌注液体升温仪固定在轮基半径不小于 14 英寸（35.6 厘米）的输液架上且高度不得超过 44 英寸（112 厘米）。不这样做可能导致产品损坏（见图 1）。

2. 将灌注加热袋滑入升温仪内的插槽里。只有方法正确才可将加热袋插入装置内（见图 2）。
3. 灌注升温套件。如需了解更多有关灌注套件的信息，请参考升温套件的说明书。
4. 将电源线插入电源插座。开启仪器。几秒钟后字母数字显示屏将亮起。它将在 2 分钟内将液体升温至预设温度 41°C。
5. 开始流动。完成液体输送后，拆掉升温套件并根据医院规定将其丢弃。

从 Ranger 灌注液体升温仪上取下灌注液体升温套件。

1. 关闭液体加热袋近端的入口夹并打开加热袋远端的全部夹子。
2. 在适当时断开升温套件和液源的连接（如果适用）。
3. 让少量液体从患者管线末端排出以降低加热袋内的压力。
4. 从升温仪上取出升温套件，并按医院规定丢弃。



故障排除

状况	原因	解决方法
升温仪面板无任何部位发亮。	<ul style="list-style-type: none"> 仪器未开机，没有插电源，或电源线未插入正确的插座。 仪器故障。 	<ul style="list-style-type: none"> 开启仪器。确保电源线已插入升温仪电源接口上。确保升温仪的电源线插入正确的接地插座。 联系 3M Patient Warming 技术支持中心。

状况	原因	解决方法
报警指示灯亮起且报警声响起，字母数字显示屏交替闪烁地显示 48°C 或更高温度以及“HI”字样。	<p>以下原因会导致临时温度过高：</p> <ul style="list-style-type: none"> 流速发生了很大变化（如从 500 毫升/分钟到停止流动）。 在加热袋插入仪器之前启动仪器且温度升至预设温度。 液体在使用之前就被预先加热至 42°C 以上。 	<ul style="list-style-type: none"> 放出液流使温度降低。当温度降至 48°C 以下时报警将停止。此时设备已准备就绪可供使用。 当温度降至 48°C 以下时报警将停止。此时设备已准备就绪可供使用。 关闭仪器并拔掉插头。中止输液。在将液体输送并通过 Ranger 灌注液体升温仪之前不得对其进行升温。

状况	原因	解决方法
报警声响起，字母数字显示屏和报警指示灯变暗。	主控制器故障。不能再使用仪器。	如果温度上升到 50°C，加热板的电源将被切断。关闭仪器并拔掉插头。停止使用仪器。丢弃一次性套件。如果您不拔掉电源，仪器会持续报警。联系 3M Patient Warming 技术支持中心。

状况	原因	解决方法
<p>插入电源后不久仪器便发出报警（发生此类情况时不一定要开机）。</p> <p>加热器温度升至 50°C 且仪器在插入电源后不久便自动关机（发生此类情况时不一定要开机）。</p>	仪器底部的测试螺钉松动或丢失。	<p>确保测试螺钉完全拧紧。如果螺钉已丢失，请关闭仪器并拔掉电源插头。联系 3M Patient Warming 技术支持中心。</p>

状况	原因	解决方法
报警声响起但仪器已关闭。	独立后备安全系统已被激活。	拔掉仪器电源插头。联系 3M Patient Warming 技术支持中心。

状况	原因	解决方法
无法从仪器中取出加热袋。	<ul style="list-style-type: none"> 加热袋内液体太满，液体仍在灌输，或加热袋近端的夹子被打开。 升温仪水平高度低于患者水平高度，产生过大反压。 	<ul style="list-style-type: none"> 取出加热袋前确保加热袋内的液体已经全部排出，液体不再灌输，加热袋近端的夹子处于闭合状态。 将仪器升高使其高度高于患者的水平高度。

状况	原因	解决方法
报警指示灯亮起且报警声响起，字母数字显示屏交替闪烁地显示 33°C 或更低温度以及“LO”字样。	由于流速太高或使用太冷液体或有缺陷的加热器/继电器而导致温度过低。	当温度升至 33°C 以上时报警停止。如果报警持续响起，关闭仪器，拔下设备电源，停止使用。联系 3M Patient Warming 技术支持中心。

状况	原因	解决方法
字母数字显示屏显示“错误4”或“打开”。	温度感应器上导线裸露。	不得使用仪器。联系 3M Patient Warming 技术支持中心。

状况	原因	解决方法
字母数字显示屏显示“错误5”或“打开”。	电气干扰。	取走仪器。请咨询生物医学专业人员或联系 3M Patient Warming 技术支持中心。

维护与存放

清洁 Ranger 灌注液体升温仪

根据需要对 Ranger 灌注液体升温仪进行清洁。



小心

1. 为了减少与交叉污染相关联的风险：
 - 清洁工具仅清洁仪器表面，并不对其内部进行消毒或杀菌。

注意

1. 为了避免设备受损：
 - 不得将升温仪浸入清洁液或消毒液中。此仪器不防水。
 - 不得用溶剂对升温仪进行清洁。否则可能导致机壳、标签及内部元件的损坏。
 - 请勿将金属仪器插入升温仪。
 - 不得用腐蚀性材料或溶液对加热板进行清洁。
 - 不得让溅洒的液体在仪器内干燥，否则会更难清洁。

升温仪外部清洁:

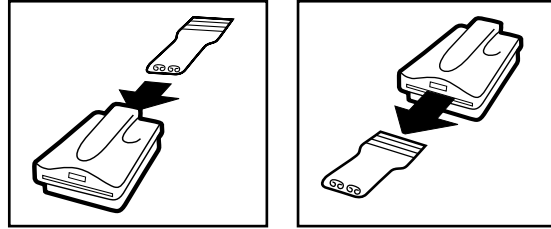
1. 断开 Ranger 灌注液体升温仪和电源的连接。
2. 用温和的肥皂水、非腐蚀性清洁液、稀释后的漂白剂或冷消毒剂擦拭仪器外部。不得使用腐蚀性材料。
3. 用干燥的软布擦拭仪器。

加热板的清洁方法:

Ranger 硬件清洗工具专为清洁加热板和升温仪而设计。使用工具时不必拆开升温仪。

方法

1. 拔掉灌注液体升温仪电源插头。
2. 打开清洁工具。用非腐蚀性溶液沾湿海绵垫，如 Alconox™ 牌清洁剂。
3. 从仪器背部插入清洁工具，然后将其从正面拉出。
4. 用水冲洗清洁工具并重复 3 次。按医院规定丢弃工具。
5. 擦拭仪器，清除残留液体。

**清除顽固的干化液体:**

1. 在升温仪插槽内部喷洒非腐蚀性溶液并使其停留 15-20 分钟。
2. 用清洁工具对仪器进行清洁。

注意: 您可用非金属工具清洁上部通道, 如棉签。如果您无法充分清洁升温仪, 请致电 3M Patient Warming 技术服务中心。

存储

不使用时将所有元件存放在阴凉干燥处。

维修

Ranger 灌注液体升温仪内无供用户自行使用的维修部件。所有维修服务必须由 3M Patient Warming 或授权维修技师执行。

请拨打 800-733-7775 联系 3M 患者加温技术服务中心, 或拨打 952-947-1200 获得服务信息。

Alconox 是 Alconox, Inc. 的商标

规格

物理特征

升温仪

4.5 英寸 (11 厘米) 高 x 7.5 英寸 (19 厘米) 宽 x 10 英寸 (25 厘米) 长;

重量: 7 磅7 盎司 (3.4 千克)

认证

IEC/EN 60601-1; CAN/CSA-C22.2, No.601.1

分类

医用 — 按照 UL 60601-1 要求, 仅将其分类为触电、火灾和机械危险普通医疗设备; CAN/CSA-C22.2, No. 601.1; ANSI/AAMI ES60601-1: 2005 CSA-C22.2 No. 60601-1: 08;控制编号 4HZ8



已按《IEC 60601-1 指南》(及其他国家版指南) 划分为 I 类, B 型, 普通连续操作设备。依照 IEC 60601-1 以及加拿大/CSA C22.2 No. 601.1 标准, 仅在触电、火灾及机械危害方面由美国安全检测实验室公司 (UL) 进行了分类。根据《医疗器械指令》分类为 IIb 类设备。

电气特征

输入电压

100-120 或 220-240 VAC

工作频率

100-120 VAC, 50/60 Hz

最大加热功率

900 W

保险丝

2 x T10A-H (250V), 适用于 100-120 VAC

保险丝类型

时延, 高电流

泄漏电流

符合 UL/IEC 60601-1 中关于泄漏电流标准的要求。

环境条件

工作温度范围

15° 至 40°C (59° 至 40.00°C)

存放温度范围

-20° 至 45°C (-4° 至 45.00°C)

工作湿度

10% 至 85% 相对湿度, 无冷凝

大气压范围

50 kPa 至 106 kPa

温度特征

预设温度

41°C

温度过高报警

48°C 220-240 VAC, 50/60 Hz

温度过低报警

33°C

温度过高断电

50°C 2 x T6.3A-H (250V), 适用于 220-240 VAC



3M is a trademark of 3M Company. RANGER, BAIR HUGGER and the BAIR HUGGER logo are trademarks of Arizant Healthcare Inc., used under license in Canada. ©2013 Arizant Healthcare Inc. a 3M company. All rights reserved.



3M Deutschland GmbH, Health Care Business
Carl-Schurz-Str. 1, 41453 Neuss, Germany



3M Health Care, 2510 Conway Ave., St. Paul, MN 55144 USA
TEL 800-228-3957 | www.rangerfluidwarming.com
202456B 08/13