

**3M**  
**Bair Hugger™**  
Vücut Isısı Yönetim Ünitesi  
Model 505

**Çalıştırma El Kitabı**  
Türkçe 273



**Total Temperature Management™ System**



# İçindekiler

<b>Giriş</b> .....	<b>277</b>
Komple Vücut Isısı Yönetim Sistemi'nin Tanımı .....	277
Endikasyonları .....	277
<b>Simgelerin Tanımı</b> .....	<b>277</b>
Kontraendikasyonları .....	278
Ekipmanda Tamirat Yapmadan Önce Okuyun .....	281
<b>Kurulum ve Çalıştırma</b> .....	<b>282</b>
Vücut Isısı Yönetim Ünitesi .....	283
Model 505 Vücut Isısı Yönetim Ünitesinin Kontrol Paneli Özellikleri .....	283
Model 505 Vücut Isısı Yönetim Ünitesini Takma .....	284
Model 505 Ünitesi Hortumunu Takma ve Depolama .....	285
<b>Genel Bakım</b> .....	<b>286</b>
<b>Teknik Servis ve Sipariş Verme</b> .....	<b>286</b>
Garanti Dahili Tamirat ve Değişirme .....	286
Teknik Desteği Aradığınızda .....	286
<b>Teknik Özellikler</b> .....	<b>287</b>



## Giriş

### Komple Vücut Isısı Yönetim Sistemi'nin Tanımı

3M™ Bair Hugger™ marka Komple Vücut Isısı Yönetim sistemi bir adet Bair Hugger basınçlı hava ısı yönetim ünitesinden (istenirse tekerlekli askı ve çarşaf klipsi de alınabilir) ve Bair Hugger basınçlı hava battaniyeleri, 3M™ Bair Paws™ hastayı sıcak tutma önlükleri ve 3M™ 241™ kan/sıvı ısıtma seti gibi atılabilir bileşenlerden oluşur. Model 505 vücut ısı yönetim ünitesini, hasta vücut ısı yönetimi sağlamak amacıyla ameliyathane dahil tüm klinik ortamlarda kullanabilirsiniz.

Bair Hugger ısıtma cihazı, esnek bir hortum aracılığıyla battaniye veya önlüğe bağlanır. Sıcak hava cihaz içinde üretilir ve hortum yoluyla battaniye veya önlüğe doğru akım gösterir. Modele bağlı olarak, battaniye veya önlük hastanın etrafına, üzerine veya altına yerleştirilir. Battaniye veya önlük üzerindeki küçük delikler, havanın hasta üzerinde yayılmasına olanak verir. Sıvı ısıtma uygulamaları için, Model 241 kan/sıvı ısıtma seti, ısıtma cihazının hortumuna yerleştirilir. Ünite AÇILDIĞINDA ve bir sıcaklık ayarı seçildiğinde, sıcak hava Model 241 boru sisteminde akar ve ısıtılmış olan sıvı, boru sisteminin distal ucundan çıkar. Bair Hugger battaniyeleri, Bair Paws önlükleri, 241 ısıtma seti veya diğer aksesuarlarla ilgili ek bilgiler için, bizi bairhugger.com veya bairpaws.com adreslerinden çevrimiçi olarak ziyaret edin.

Bu el kitabında Model 505 basınçlı hava vücut ısı yönetim ünitesinin çalıştırma talimatları ve ünite teknik özellikleri bulunmaktadır. Bair Hugger battaniyelerini, Bair Paws önlüklerini veya 241 kan/sıvı ısıtma setini Bair Hugger ünitesiyle birlikte kullanma hakkında bilgi için, bu atılabilir bileşenlerle verilen Kullanım Talimatları'na bakınız. Bair Hugger sistemi, sadece eğitim almış tıp uzmanları tarafından kullanılmalıdır.

### Endikasyonları

Bair Hugger Vücut Isısı Yönetim sistemi hipotermiyi önleme ve tedavi etme amaçlıdır. Buna ek olarak, sıcaklık ayarlama sistemi hastanın çok üşümesine ya da çok ısınmasına yol açan koşulların var olduğu hallerde hastaya en uygun ortam sıcaklığını sağlamak üzere de kullanılabilir. Sıcaklık ayarlama sistemi hem yetişkinlerde hem de çocuk hastalarda kullanılabilir.

### Simgelerin Tanımı



AÇIK/BEKLEME



AÇIK (izolasyon anahtarında kullanılır)



KAPALI (izolasyon anahtarında kullanılır)



AÇIK/KAPALI basma düğmeli anahtar



Sıcaklık Kontrolü



Elektrik ekipmanı ile potansiyel eşitleme toplayıcı çubuk arasında doğrudan bir bağlantı sağlayan, elektrik ekipmanı ile elektrik tesisatı koruyucu topraklama iletkeni veya nötr iletken dışında bir eşpotansiyel priz (topraklanmış) iletkeni. Gereksinimler için lütfen IEC 60601-1;2005 standardına bakın.



Sigorta



Dikkat; kullanım talimatlarına bakın



Tehlikeli voltaj



BF Türü Teçhizat (hasta uygular)



Voltaj, alternatif akım (AC)



Bu sistem, Avrupa WEEE Direktifi 2002/96/EC'ye tabidir.  
Bu ürün, elektrikli ve elektronik bileşenleri içermektedir ve standart atık toplama süreci kullanılarak atılmamalıdır. Elektrikli ve elektronik ekipmanın atılması konusunda lütfen yerel direktiflere başvurun.



Koruyucu toprak



Hortumu ucu açık kullanmayın



Üretim tarihi



Üretici



Kullanım talimatlarına bakın



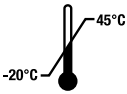
Kullanım talimatlarını takip edin



Çevrenin kirlenmesini önlemek için geri dönüştürün. Bu ürün geri dönüştürülebilir parçalar içerir. Geri dönüştürme hakkında bilgi için, lütfen en yakın 3M Servis Merkezi ile irtibat kurun.



Kuru tutun



Sıcaklık sınırı

## Sinyallerin Açıklaması



### UYARI:

Engellenmediği takdirde, ölüm veya ciddi yaralanma ile sonuçlanabilecek tehlikeli bir durumu gösterir.



### DİKKAT:

Engellenmediği takdirde, hafif veya orta şiddette yaralanma ile sonuçlanabilecek tehlikeli bir durumu gösterir.


### İKAZ:

Engellenmediği takdirde, sadece eşya hasarıyla sonuçlanabilecek bir durumu gösterir.

## Kontraendikasyonları

Aortun çapraz klemplenmesi sırasında alt ekstremitelere ısı uygulamayınız. İskemik uzuvlara sıcaklık uygulanırsa, termal yaralanma meydana gelebilir.

## UYARILAR

1. Perfüzyonu yetersiz olan hastaları uzun ısıtma seansları sırasında refakatsiz bırakmayınız. Termal yaralanma meydana gelebilir.
2. Bair Hugger Hasta Isıtma Cihazı, YALNIZCA 3M Hasta Isıtma atılabilir bileşenleriyle güvenli olarak çalışacak şekilde tasarlanmıştır. Diğer ürünlerle kullanılması termal yaralanmaya neden olabilir. (Yasaların izin verdiği ölçüde, üretici ve/veya ithalatçı, ünitenin 3M Hasta Isıtma ürünleri dışındaki ürünlerle birlikte kullanılmasından kaynaklanan termal yaralanma için her tür sorumluluğu reddeder.)
3.  Hastaları yalnızca Hasta Isıtma Cihazının hortumuyla ısıtmayın. Termal yaralanma meydana gelebilir. Tedavi sağlamadan önce hortumu daima bir Bair Hugger battaniyesine veya Bair Paws önlüğüne bağlayınız.
4. Battaniyenin delikli olmayan tarafını hastanın üzerine örtmeyin. Termal yaralanma meydana gelebilir. Her zaman delikli kısmın (küçük delikler olan tarafın) hastaya doğru bakmasına özen gösterin.
5. Aşırı ısınma ışığı yanar ve alarm çalarsa, ısıtma uygulamasını sürdürmeyiniz. Termal yaralanma meydana gelebilir. Ünitenin fişini çekiniz ve bu konuda yetkili servis teknisyeni ile bağlantı kurunuz.
6. Aşırı ısınma ışığı yanar ve alarm çalarsa, 241 kan/sıvı ısıtma tedavisini sürdürmeyiniz. Sıvı akışını derhal durdurunuz ve kan/sıvı ısıtma setini çıkarınız. Hasta Isıtma Cihazının fişini çekiniz ve kalifiye servis teknisyeni ile bağlantı kurun.
7. Transdermal ilaç üzerinde basınçlı bir hava ısıtma cihazı kullanmayınız. Verilen ilacın miktarı artabilir ve hastada zedeleneme veya ölüm gerçekleşebilir.
8. Isıtma sırasında hastanın ısıtma cihazının hortumu üzerine yatmasına veya hortumun doğrudan hastanın cildiyle temas etmesine izin vermeyiniz; termal yaralanma meydana gelebilir.
9. Dokuma kumaştan yapılmış yeniden kullanılabilir battaniyeler veya ayrı ayrı, gözle görünür delikleri olan battaniyeler bu ünitenin emniyet sisteminin arıza yapmasına, bu ise termal yaralanmaya neden olabilir. Bu ısıtma ünitesi YALNIZCA Bair Hugger battaniyeleri veya Bair Paws önlükleriyle emniyetli olarak çalışacak şekilde tasarlanmıştır.
10. Kesilmiş veya hasar görmüşse, Bair Hugger battaniye, 241kan/sıvı ısıtıcı veya Bair Paws önlüğünü ısıtma ünitesine bağlamayın; termal yaralanma meydana gelebilir.
11. Bair Hugger battaniyesini hastayı nakletmek ya da yerini değiştirmek üzere kullanmayın. Yaralanmalar meydana gelebilir.
12. Tehlikeli voltaj ve yangınla ilişkili riskleri azaltmak için:
  - Güç kablosunu daima görülebilir ve erişilebilir durumda tutun. Güç kablosu fişi, bağlantı kesme cihazı olarak görev görür. Duvar prizi, pratik kullanım için olabildiğince yakın ve kolayca ulaşılabilir olmalıdır.
  - Yalnızca bu ürün için belirtilen ve kullanılacağı ülke için onaylı güç kablosunu kullanın.
  - Güç kablosunun ıslanmasına izin vermeyin.
  - Isıtma cihazı, güç kablosu veya herhangi bir bileşen hasarlanmış görünüyorsa, ısıtma cihazını kullanmayın. 1-800-733-7775 numaralı telefondan 3M Hasta Isıtma Teknik Destek Birimi ile iletişime geçin.
  - Bu ekipman yalnızca koruyucu topraklaması olan bir besleme şebekesine bağlanmalıdır.
13. Biyolojik tehlikelere maruziyet ile ilişkili riskleri azaltmak için, ısıtıcıyı servis için göndermeden veya atmadan önce daima aşağıdaki dekontaminasyon prosedürünü gerçekleştirin.

14. Yaralanma meydana gelebileceği için, bir ısıtma battaniyesi kullanan hastayı yalnız bırakmayın. Hastayı korumak için bir gerdirme, çarşaf emniyet bandı veya başka bir yöntem kullanın.
15. Üreticinin izni olmadan bu ekipmanda değişiklik yapmayın.
16. Bair Hugger ısıtma ünitesini topraklamak için, sadece “Yalnızca Hastane,” “Hastane Sınıfı” prizlere veya güvenilir bir topraklanmış prize bağlayın.



## DİKKAT EDİLECEK HUSUSLAR

1. Bair Hugger battanileri, belirli battaniye modelleri hariç steril değildir ve tümü YALNIZCA tek bir hastada kullanım amaçlıdır. Bair Hugger battanisiyle hasta arasında yerleştirilecek bir çarşaf bu ürünün kontamine olmasını engellemez.
2. Tepki vermesi, iletişim kurması mümkün olmayan ve/veya hissiz durumda olan hastaların ateşini ve kütanöz tepkisini her 10-20 dakikada bir veya kurumdaki protokole göre gözleyiniz. Hastanın hayati belirtilerini düzenli aralıklarla gözlemleyin. Tedavi amacına ulaşıldığında veya yaşamsal belirtilerde instabilite meydana geldiğinde, hava sıcaklığını ayarlayın veya terapiyi kesin. Yaşamsal belirtilerde instabilite meydana geldiğinde derhal hekime bildirin.
3. Pedyatrik hastaları tedavi sırasında refakatsiz bırakmayın.
4. Hasta Isıtma Cihazında mekanik hasar varsa ve sert bir yüzeye güvenilir bir şekilde yerleştirilmemiş veya emniyetli bir şekilde monte edilmemişse hasta ısıtma tedavisini başlatmayın. Aksi halde, yaralanmaya neden olabilir.
5. Model 775 hasta ısıtma cihazının devrilmesini önlemek için üniteyi, dengede duracak bir yükseklikte bir serum askısına klempleyiniz. Üniteyi en çok 112 cm (44 inç) yüksekliğe, minimum 71 cm (28 inç) çapında bir serum askısına klemplemenizi öneririz. Bunun yapılmaması serum askısının devrilmesine, kateter takılan yerde travmaya ve hastada yaralanmaya neden olabilir.
6. Elektrik çarpma tehlikesi. Kalifiye bir servis teknisyeni değilseniz, Hasta Isıtma Cihazının parçalarını ayırmayınız. Ünitenin, bir güç kaynağına bağlı olduğunda, ünite *Standby* (*Bekleme*) modunda olduğunda bile içinden elektrik geçen parçaları vardır.
7. Çevresel kontaminasyonla ilişkili riskleri azaltmak için, bu cihazı veya elektronik herhangi bir bileşenini atıyorken geçerli yönetmelikleri takip edin.

## BİLDİRİMLER

1. Bair Hugger Hasta Isıtma Cihazı tıbbi elektronik girişim şartlarını karşılamaktadır. Başka teçhizatla telsiz frekans girişimi oluşması durumunda, üniteyi başka bir güç kaynağına bağlayınız.
2. Federal yasa (ABD), bu cihazın sadece lisanslı bir sağlık uzmanı tarafından veya böyle bir uzmanın siparişiyle satılmasına izin vermektedir.
3. Bair Hugger Hasta Isıtma Cihazında hasarı önlemek için:
  - Bair Hugger ısıtma cihazı veya ısıtma cihazı parçalarını veya aksesuarlarını, herhangi bir sıvı içine daldırmayın veya herhangi bir sterilizasyon işlemine tabi tutmayın.
  - Isıtma cihazını temizlemek için aseton veya tiner gibi çözücüler kullanmayın; aşındırıcı temizlik ajanlarından kaçınınız.
  - Isıtma cihazının dış yüzeyini, musluk suyu ya da sıvı, çok amaçlı veya aşındırıcı olmayan bir temizlik maddesi kullanarak yumuşak bezle temizleyin.



## **Ekipmanda Tamirat Yapmadan Önce Okuyun**

Vücut ısıyı yönetim ünitesinin her tür tamirat, kalibrasyon ve bakım işlemi, tıbbi cihaz onarımından anlayan kalifiye tıbbi teçhizat servis personelinin becerilerini gerektirir. Yapılacak servis işlemi konuyla imalatçının ilgilenmesini gerektirmiyor olarak tayin edilirse, gerekli teknik bilgiler Servis El Kitabı'nda bulunabilir veya talep üzerine 3M Patient Warming tarafından sağlanır.

### **SERVİS EL KİTABINA BAŞVURUN**

Tüm onarım ve bakım işlemlerini Servis El Kitabındaki talimatlara uygun olarak yapınız.

### **EMNİYET İNCELEMESİ**

Vücut ısıyı yönetim ünitesinde tamirat yaptıktan sonra ve üniteyi servise geri götürmeden önce bir emniyet incelemesi yapınız. Emniyet incelemesi çalıştırma sıcaklıklarının (Servis El Kitabı'nda anlatılmaktadır) test edilmesini, Aşırı Isınma Alarm sistemini ve kaçak akımın test edilmesini kapsamalıdır.

### **DOĞRU KULLANIM VE BAKIM**

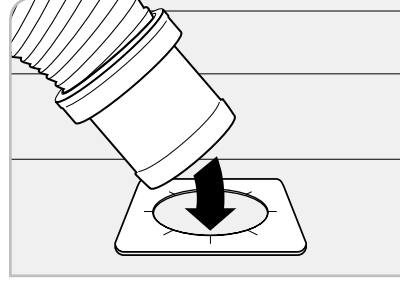
3M Patient Warming, aşağıdakilerin vuku bulması halinde teçhizatın güvenilirliği, performansı veya emniyeti hususlarında hiçbir sorumluluk kabul etmemektedir:

- Yetkili olmayan personel tarafından tadilat veya tamirat yapılması.
- Teçhizatın Çalıştırma veya Servis El Kitaplarında tarif edildiğinden farklı bir şekilde kullanılması.
- Ünitenin ilgili elektrik ve topraklama şartlarını karşılamayan bir ortama kurulması.

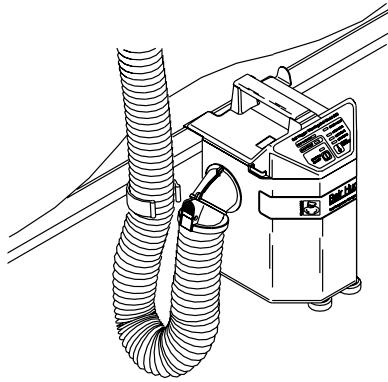
## Kurulum ve Çalıştırma

Bair Hugger marka Komple Vücut Isısı Yönetim sistemini kurmak ve çalıştırmak kolaydır. Ayrıntılı bilgi için Bair Hugger battaniyesi veya Bair Paws önlüğüyle verilen talimatları izleyiniz.

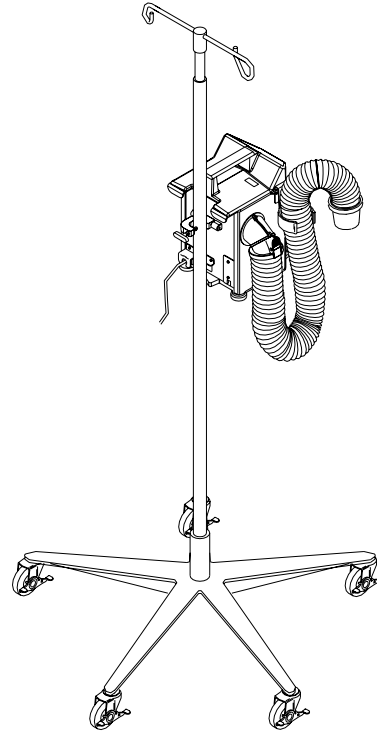
1. Battaniyeyi veya önlüğü hastanın üzerine perfore yanarı (küçük delikleri olan tarafı) hastanın tenine gelecek şekilde yayınız.
2. Vücut ısısı yönetim ünitesinin hortumunu battaniyenin veya önlüğün hortum deliğine takınız. Döndürerek sıkıca yerleşmesini sağlayın (bkz. Şekil A).
3. Üniteyi doğru şekilde topraklanmış bir güç kaynağına bağlayınız.
4. Üniteyi AÇMAK ve uygun sıcaklık ayarını seçmek için sistemin ON/OFF (AÇIK/KAPALI) düğmesine basınız.
5. Sistemin maksimum derecede etkili olması için battaniye veya önlüğün üzerine pamuklu bir battaniye serebilirsiniz. Tepki vermesi, iletişim kurması mümkün olmayan ve/veya hissiz durumda olan hastaların ateşini ve kütanöz tepkisini her 10-20 dakikada bir veya kurumdaki protokole göre gözleyiniz. Hastanın hayati belirtilerini düzenli aralıklarla gözlemleyiniz.



Şekil A.



Şekil B. Model 505 ünitesi bir yatak kenarına takılı

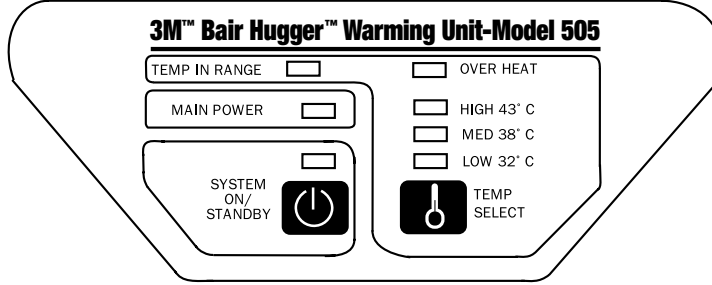


Şekil C. Model 505 ünitesi bir serum askısında

## Vücut Isısı Yönetim Ünitesi

Vücut ısıyı yönetim ünitesi, battaniye veya önlüğe sürekli sıcak hava akışı sağlamak için yüksek randımanlı bir motor, bir ısıtma elemanı ve yarı iletken bir sıcaklık kontrolü kullanır. Ameliyathane dahil her yerde emniyetli olarak kullanılmak üzere tasarlanmıştır.

Model 505 vücut ısıyı yönetim ünitesi bir serum askısına veya yatağın demirlerine asılabilir.



Şekil D. Model 505 ünitesinin kontrol paneli

## Model 505 Vücut Isısı Yönetim Ünitesinin Kontrol Paneli Özellikleri

### SICAKLIK ARALIK DAHİLİNDE GÖSTERGESİ

Sıcaklık aralık dahilinde göstergesi, çıkış hava sıcaklığı seçilen düzeyin aralığı dahilindeyse yanar.

### ANA GÜÇ GÖSTERGESİ

Ana güç göstergesi, ünite bir güç kaynağına bağlandığında yanar. Fonksiyonların çalışması için bu göstergenin yanması gerekir.

### SİSTEM SİSTEM AÇIK (ON)/BEKLEMEDE (STANDBY)

Üniteyi AÇMAK veya KAPAMAK için bu düğmeye basınız. Hemen anahtarın üzerinde olan gösterge, ünite AÇIK olduğunda yanar.

### AŞIRI ISINMA GÖSTERGESİ

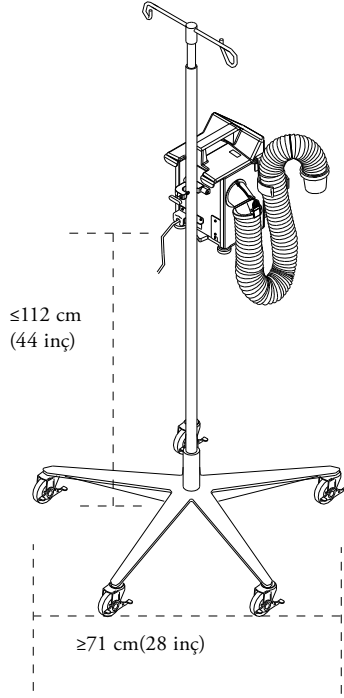
Aşırı ısınma durumu saptandığında Aşırı Isınma Göstergesi yanar ve bir alarm sesi duyulur. Resetlemek için, System ON/STANDBY (Sistem AÇIK/BEKLEME) düğmesini kullanarak üniteyi KAPATIP sonra AÇINIZ. (Ayrıca bu el kitabının *Uyarılar* bölümüne başvurunuz.)

### SICAKLIK GÖSTERGELERİ

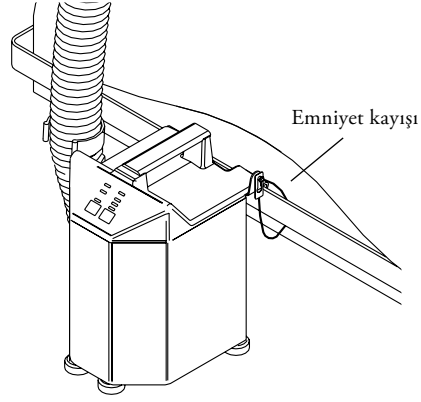
Sıcaklık göstergeleri seçilen sıcaklık seviyesine kadar yanar. Ünite ilk açıldığında, bu göstergelerden hiçbirisi yanmaz ve ortam havası verilir.

### SICAKLIK SEÇME

Sıcaklık ayarını seviye seviye istenen ayara getirinceye kadar bu düğmeye basınız. Sıcaklık ayarı HIGH (YÜKSEK) olduğunda, ortam havası vermeye geri dönmek için bu düğmeye yeniden basınız.



Şekil E. Model 505 ünitesi bir serum askısında



Şekil F. Model 505 ünitesi bir yatak kenarına takılı

## Model 505 Vücut Isısı Yönetim Ünitesini Takma

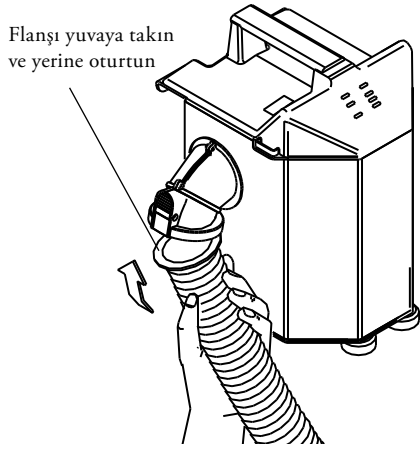
### SERUM ASKISI KULLANMA

Model 505 ünitesi bir serum askısına kolayca klemplenir (bkz. Şekil E). Klempini serum askısına sıkıca tutturmak için mandalı saat yönünde, gevşetmek için saatin aksi yönünde çeviriniz.

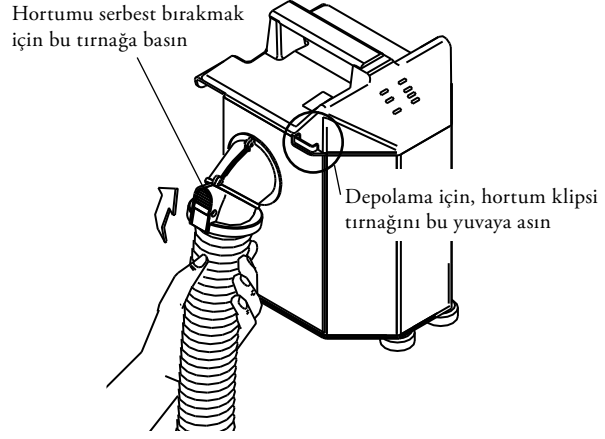
**Uyarı:** Model 505 vücut ısısı yönetim ünitesinin devrilmesini önlemek için üniteyi, dengede duracak bir yükseklikte bir serum askısına klempleyiniz. Ünitenin tekerlekli taban çapı minimum 71 cm (28 inç) olan bir serum askısına yerden en çok 112 cm (44 inç) yükseklikte klemplenmesini öneririz. Bunun yapılmaması serum askısının devrilmesine, kateter takılan yerde travmaya ve hastada yaralanmaya neden olabilir.

### YATAĞIN DEMİRLERİNİ KULLANMA

Model 505 ünitesi ayrıca bir yatağın kenarına asılabilir. Emniyet kayışı yatağın demirlerine dolamak ve Model 505 ünitesini, ünite yanlışlıkla yatak demirlerinden ayrılrsa bile emniyetli bir şekilde asılı tutmak için tasarlanmıştır (bkz. Şekil F).



Şekil G. Model 505 ünitesi hortumunu takma



Şekil H. Model 505 ünitesi hortumunu depolama

## Model 505 Ünitesi Hortumunu Takma ve Depolama

Model 505 ünitesinin “sıkı tutan” özgül bir hortumu vardır. 241 sıvı ısıtmaya uyarlanmış bu uzun döner hortum flanşı ucu 45°'lik bir açıyla oluklu üfleyici ağzına itilerek ve hortum yerine oturtularak takılır.

Hortumu serbest bırakmak için üfleyici çıkışındaki beyaz tırnağa basınız.

Model 505 ünitesini depolarken hortumun klips tırnağını üfleyici çıkışına yakın asma yuvasına takınız.

## Genel Bakım

### Kabin Temizliği

1. Vücut ısısı yönetim ünitesini temizlemeden önce, üniteyi güç kaynağından ayırınız.
2. Ünite kabinini temizlemek için nemli yumuşak bir bez ve hafif bir deterjan kullanınız. Ayrı yumuşak bir bezle kurutunuz.

### Dikkat

- Kabini temizlemek için sıvıslıklam bir bez kullanmayınız. Rutubet elektrik temas noktalarına sızarak bileşenlere hasar verebilir.
- Kabini temizlemek için alkol veya başka çözücü maddeler kullanmayınız. Çözücü maddeler etiketlere ve diğer plastik parçalara hasar verebilir.

## Teknik Servis ve Sipariş Verme

A.B.D., DÜNYA GENELİ

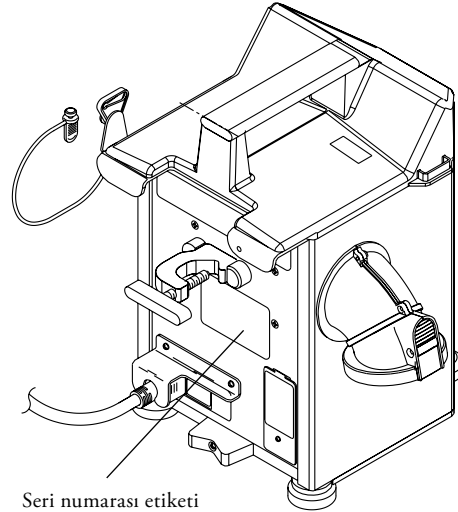
Tel: 1-800-228-3957

### Garanti Dahili Tamirat ve Değişirme

Bir sorunu çözmek için verilen değiştirme parçaları ücretsiz olarak teslim edilir. Cihazı servis amacıyla 3M Patient Warming firmasına teslim etmek için önce bir teknik servis temsilcisinden bir İade Yetkisi (İA) numarası alınız. Cihazı servis için geri gönderirken tüm yazışmalarınızda lütfen bu numarayı kullanınız. Gerekirse bir nakliye kartonu size ücretsiz olarak verilecektir. Üniteleriniz servisteyken ödünç cihaz alma hakkında bilgi edinmek için, yerel tedarikçinizi veya satış temsilcinizi arayınız.

### Teknik Desteği Aradığınızda

Unutmayın, bizi aradığınızda, ünitenizin seri numarasını öğrenmemiz gerekir. Model 505 ünitelerde seri numaranın etiketi arka panele yapıştırılmıştır.



Şekil J. Model 505'teki seri numarası etiketi

## Teknik Özellikler


### Fiziksel Nitelikler

BOYUTLAR	13 inç yükseklik x 10 inç derinlik x 11 inç genişlik 33 cm yükseklik x 25 cm derinlik x 28 cm genişlik
AĞIRLIK	6,2 kg; 13,6 lb
TAKMA	Serum askısı klemp, emniyet kayışlı yatak kenarına takma kancası; sert bir yüzeye yerleştirilebilir
BAĞIL GÜRÜLTÜ SEVİYESİ	53 desibel
HORTUM	Çıkarılabilir, elastik, yıkanabilir; 241 sıvı ısıtma sistemiyle uyumlu
FİLTRE SİSTEMİ	0,2 µm seviyesinde
ÖNERİLEN FİLTRE DEĞİŞİMİ	Her 12 aylık veya 500 saatlik kullanımda bir.

### Isı Özellikleri

SICAKLIK KONTROLÜ	Termokupl sensörüyle elektronik olarak kontrol edilmektedir
ÜRETİLEN ISI	1800 BTU (ortalama)
SİSTEMİN 37,7 °C'YE (100 °F) ÇIKMA SÜRESİ	-17 san.
ÇALIŞMA SICAKLIKLARI	Hastaya ulaşan havanın sıcaklığı, listelenen sıcaklıklardan yaklaşık 2 °C düşüktür.  Hortumun ucundaki ortalama sıcaklıklar: YÜKSEK: 43 °C ± 3 °C 109,4 °F ± 5,4 °F ORTA: 38 °C ± 3 °C 100,4 °F ± 5,4 °F DÜŞÜK: 32 °C ± 3 °C 89,6 °F ± 2,7 °F

## Emniyet Sistemi

TERMOSTAT	Bağımsız ampul ve ince boru
AŞIRI AKIM KORUMASI	Çift sigortalı girişli hatları
ALARM SİSTEMİ	Aşırı ısınma: yanıp sönen kırmızı ışıkla işitilebilir alarm sesi; ısıtıcı kapanır
SERTİFİKASYONLAR	IEC 60601-1; IEC/EN 60601-1-2; UL 60601-1; CAN/CSA-C22.2, No.601.1; EN 55011; EN 80601-2-35
SINIFLANDIRMA	 <p><b>MEDİKAL — YALNIZCA UL 60601-1 STANDARDI İLE UYUMLU ELEKTRİK ÇARPMASI, YANGIN VE MEKANİK TEHLİKELER İLE İLGİLİ GENEL MEDİKAL EKİPMAN; CAN/CSA-C22.2, No.601.1; ANSI/AAMI ES60601-1:2005 CSA-C22.2 No. 60601-1:08; EN 80601-2-35; Kontrol No.4HZ8.</b></p>

IEC 60601-1 KILAVUZLARI (VE KILAVUZLARIN DIĞER ULUSAL VERSİYONLARI) KAPSAMINDA SINIF I, TIP BF, SIRADAN EKİPMAN, SÜREKLİ ÇALIŞMA OLARAK SINIFLANDIRILIR. HAVA VEYA OKSİJEN YA DA NİTRÖZ OKSİT İLE YANICI ANESTETİK KARIŞIMLARIN VARLIĞINDA KULLANIMA UYGUN DEĞİLDİR. UNDERWRITERS LABORATORIES INC. TARAFINDAN YALNIZCA ELEKTRİK ÇARPMASI, YANGIN VE DIĞER MEKANİK TEHLİKELER AÇISINDAN UL 60601-1, EN 80601-2-35'E VE KANADA/CSA C22.2, NO. 601.1'E GÖRE SINIFLANDIRILMIŞTIR. TIBBİ CİHAZ YÖNERGESİ KAPSAMINDA SINIF IIB CİHAZ OLARAK SINIFLANDIRILIR.

## Elektrik Özellikleri

ÜFLEYİCİ MOTORU	Çalışma hızı: 3.150 rpm Hava akışı: 28-30 f3/dak.
GÜÇ TÜKETİMİ	Maksimum: 1000W Ortalama: 450W
KAÇAK AKIM	<100µA
ISITMA ELEMANI	850 W Dirençli
GÜÇ KABLOSU	15 ft., SJT, 3 uçlu, 10A 4,6 metre, HAR, 3 uçlu, 10A
CİHAZ NOMİNAL DEĞERLERİ	110-120 VAC, 60 Hz, 9,5 Amper veya 220-240 VAC, 50 Hz, 4,5 Amper veya 100 VAC, 50/60 Hz, 10 Amper
SİGORTALAR	10 A, 200 mA (110 - 120 VAC Birimi) 6,3 A, 100 mA (220 - 240 VAC Birimi) 15 A, 160 mA (100 VAC Birimi)
TANILAMA	Aşırı ısınma testi biyomedikal grup tarafından gerçekleştirilebilir.





Made in the USA by 3M Health Care.

3M is a trademark of 3M Company, used under license in Canada. BAIR HUGGER, 241, BAIR PAWS, TOTAL TEMPERATURE MANAGEMENT, and the BAIR HUGGER logo are trademarks of Arizant Healthcare Inc., used under license in Canada.  
©2013 Arizant Healthcare Inc. All rights reserved.



3M Deutschland GmbH, Health Care Business  
Carl-Schurz-Str. 1, 41453 Neuss, Germany



3M Health Care, 2510 Conway Ave., St. Paul, MN 55144 USA  
TEL 800-228-3957 | [www.bairhugger.com](http://www.bairhugger.com)