

3M

Bair Hugger™

Temperature Management Unit

Model 505

Brukerhåndbok

Norsk 129



Total Temperature Management™ System

Innholdsfortegnelse

Innledning	133
Beskrivelse av Total Temperature Management™-systemet.	133
Indikasjoner	133
Definisjon av symboler	133
Kontraindikasjoner.	135
Les dette før du utfører vedlikehold på utstyr.	137
Klargjøring og bruk	138
Temperaturbehandlingsenheter.	138
Kontrollpanelfunksjoner for Modell 505-temperaturbehandlingsenhet	139
Montering av Modell 505-temperaturbehandlingsenhet	140
Tilkobling og oppbevaring av slange for Modell 505.	141
Generelt vedlikehold	142
Rengjøring av kabinett.	142
Teknisk støtte og bestilling	142
Reparasjon og innbytte under garanti.	142
Når du ringer etter teknisk støtte.	142
Spesifikasjoner	143

Innledning

Beskrivelse av Total Temperature Management™-systemet

Total Temperature Management-[fullstendig temperaturadministrasjons-]system av 3M™ Bair Hugger™-merket består av en Modell 505 temperaturadministrasjonsenhet med ventilasjonsluft (med rullestativ og lakenklype tilgjengelig) og komponenter til engangsbruk, inkludert Bair Hugger-ventilasjonslufttepper, 3M™ Bair Paws™-pasientvarmekjortler og 3M™ 241™-blod/væske-varmesettet. Du kan bruke Modell 505 temperaturadministrasjonsenheten i alle kliniske miljøer, inkludert operasjonsstuen, til administrasjon av pasienttemperatur.

Bair Hugger varmeeenhet er tilknyttet teppet eller kjortelen med en fleksibel slange. Varm luft dannes i enheten og strømmer gjennom slangen og inn i teppet eller kjortelen. Avhengig av modellen, plasseres teppet eller kjortelen enten rundt, over eller under pasienten. Små hull på teppet eller kjortelen lar varm luft leveres til hudoverflaten til pasienten. Til bruk for oppvarming av væsker, settes modell 241 varmesett for blod / væske inn i slangen til varmeeenheten. Når enheten er slått PÅ og en temperaturinnstilling velges, strømmer varm luft over modell 241 slangen og varmet væske kommer ut av den distale enden av slangen. For mer informasjon om Bair Hugger tepper, Bair Paws kjortler, 241 varmesett, eller annet tilbehør, besøk oss online på bairhugger.com eller bairpaws.com.

Denne håndboken omfatter anvisninger og enhetsspesifikasjoner for Modell 505 temperaturadministrasjonsenheten. For informasjon om å bruke Bair Hugger-tepper, Bair Paws-kjortler eller 241 blod/væske-varmesettet med Modell 505 temperaturadministrasjonsenheten, se bruksanvisningen som følger med hver av disse engangskomponentene. Bair Hugger-systemet skal bare brukes av trent medisinsk personell.

Indikasjoner

Bair Hugger-temperaturadministrasjonssystemet er beregnet til å forhindre og behandle hypotermi. I tillegg kan temperaturadministrasjonssystemet brukes til å gi pasientkomfort ved forhold som kan forårsake at pasienten blir for varm eller for kald. Temperaturadministrasjonssystemet kan brukes på voksne og pediatriske pasienter.

Definisjon av symboler



PÅ/HVILEMODUS



PÅ (brukes på skillebryteren)



AV (brukes på skillebryteren)

















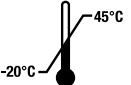
AV/PÅ-trykkbryter



Temperaturregulering



En ekvipotensialplugg (jordet) leder annen enn beskyttende jord eller en nøytral leder, gir direkte kobling mellom det elektriske utstyret og potensialutjevningsskinnen til det elektriske systemet. Se IEC 60601-1; 2005 for krav.

	Sikring
	Vær oppmerksom på; se i brukerveiledningen
	Farlig spenning
	Type BF-utstyr (til pasientbruk)
	Spennning, vekselstrøm (AC)
	Dette systemet er underlagt det europeiske WEEE-direktivet 2002/96/EF. Dette produktet inneholder elektriske og elektroniske komponenter og må ikke avhendes ved vanlig søppelhenting. Vennligst konsulter lokale forskrifter for avhending av elektrisk og elektronisk utstyr.
	Beskyttende jording
	Ingen fri spyling
	Produksjonsdato
	Produsent
	Se i instruksjonene for bruk
	Følg brukerveiledningen
	Resirkuler for å unngå miljøforurensning. Dette produktet inneholder resirkulerbare deler. For å få opplysninger om resirkulering, ta kontakt med det nærmeste servicesenteret til 3M Service for å få råd.
	Oppbevares tørt
	Temperaturgrense

Forklaring av konsekvenser av signalord



ADVARSEL:

Indikerer en farlig situasjon, som dersom den ikke unngås, kan føre til død eller alvorlig skade.



FORSIKTIG:

Indikerer en farlig situasjon, som dersom den ikke unngås, kan føre til mindre eller moderat skade.


MERK:

Indikerer en farlig situasjon, som dersom den ikke unngås, kan føre til materiell skade.

Kontraindikasjoner

Ikke påfør varme på nedre ekstremiteter under aortisk kryss-avklemming. Det kan oppstå termisk skade hvis det påføres varme på iskemiske lemmer.

ADVARSLER

1. Ikke la pasienter med dårlig sirkulasjon ligge uten overvåkning i løpet av lange perioder med varmeterapi. Det kan oppstå termisk skade.
2. Bair Hugger temperaturadministrasjonsenhet er konstruert for å BARE virke med 3M pasientvarmende tilbehør for engangsbruk. Bruk med andre produkter kan forårsake termisk skade. (I den utstrekningen det er tillatt etter loven, fraskriver produsenten og / eller importøren seg alt ansvar for termiske skader som kommer av at enheten brukes sammen med andre pasientvarmeprodukter enn dem fra 3M.)
3.  Ikke varm pasienten med kun slangen til temperaturadministrasjonsenheten. Det kan oppstå termisk skade. Koble alltid slangen til et Bair Hugger teppe eller en Bair Paws kjortel før det blir gitt behandling.
4. Ikke legg den ikke-perforerte siden av teppet på pasienten. Det kan oppstå termisk skade. Den perforerte siden (siden med de små hullene) må alltid plasseres mot pasienten.
5. Ikke fortsett temperaturadministrasjonsbehandling hvis lyset på Over-temperaturindikatoren tennes og alarmen går av. Det kan oppstå termisk skade. Trekk ut kontakten på enheten, og ta kontakt med en kvalifisert servicetekniker.
6. Ikke fortsett 241 blod- / væskevarmebehandling hvis lyset på Over-temperaturindikatoren tennes og alarmen går av. Stopp øyeblikkelig væskestrømmen, og kast blod- / væskevarmesettet. Trekk ut kontakten på temperaturadministrasjonsenheten, og ta kontakt med en kvalifisert servicetekniker.
7. Ikke bruk en trykkluft-varmeenhet i tillegg til transdermale medikamenter. Det kan oppstå økt medikamentlevering og pasientskade eller død.
8. Ikke la pasienten ligge på varmeenhetens slange eller la slangen komme i direkte kontakt med pasientens hud i løpet av oppvarming av pasienten; dette kan medføre termiske personskader.
9. Flergangstepper laget av vevet stoff eller tepper uten små, synlige hull, kan forårsake at sikkerhetssystemet for enheten feiler som kan resultere i alvorlig varmeskade. Denne varmeenheten er blitt utviklet til å drive på en sikker måte BARE med Bair Hugger tepper og Bair Paws kjortler.
10. Ikke koble et Bair Hugger teppe, 241 blod- / væskevarmer eller Bair Paws kjortel til varmeenheten hvis det er skåret i eller er skadet; dette kan medføre termiske personskader.
11. Ikke bruk et Bair Hugger teppe for å overføre eller flytte pasienten; det kan føre til personskade.
12. For å redusere risikoene i tilknytning til farlig spenning og brann:
 - hold strømledningen synlig og tilgjengelig hele tiden. Kontakten på strømledningen tjener som en frakoblingsenhet. Veggkontakten skal være så nær som praktisk mulig og lett tilgjengelig.
 - benytt bare strømledningen som er spesifisert for dette produktet, og sertifisert i brukslandet.
 - ikke la strømledningen bli våt.

- ikke bruk varmeenheten når det virker som om varmeenheten, strømledningen eller noen andre komponenter er skadet. Kontakt 3Ms tekniske kundestøtte for pasientoppvarming på 06384.
 - dette utstyret må bare tilkobles en strømforsyning med beskyttende jording.
13. For å redusere risikoen i tilknytning til å bli utsatt for mikrobiologiske risikoer må det alltid utføres en dekontamineringsprosedyre før oppvarmingsenheten returneres for service og før den avhendes.
 14. Ikke etterlat en pasient som bruker varmeteppe alene, det kan resultere i personskaade. Bruk en sikkerhetsstropp eller annet for å holde på pasienten.
 15. Ikke modifier dette utstyret uten produsentens godkjenning.
 16. For å jorde Bair Hugger varmeenhet må den bare kobles til kontakter merket “Kun for sykehus,” “Klassifisert for sykehus,” eller en pålitelig jordet kontakt.



FORHOLDSREGLER

1. Bortsett fra spesielle teppemodeller, er Bair Hugger tepper ikke sterile, og de er BARE beregnet til bruk på en enkelt pasient. Å legge et teppe mellom Bair Hugger teppet og pasienten forhindrer ikke kontaminering av dette produktet.
2. Overvåk temperaturen og hudresponsen hos pasienter som ikke har evne til å reagere, kommunisere og / eller er uten følelseevne hvert 10.-20. minutter eller i henhold til institusjonens protokoll. Overvåk pasientens vitale tegn med jevne mellomrom. Juster lufttemperaturen eller avbryt behandlingen når det terapeutiske målet er nådd eller hvis de vitale tegnene blir ustabile. Underrett legen øyeblikkelig dersom ikke stabile vitale indikasjoner forekommer.
3. La ikke pediatrike pasienter være uten oppsyn under behandling.
4. Ikke start temperaturadministrasjonsbehandling med mindre enheten for temperaturadministrering er uten mekanisk skade, og den er sikkert plassert på et hardt underlag eller sikkert montert. Hvis dette ikke følges kan det resultere i skade.
5. For å unngå at den velter, klem modell 775 temperaturadministrasjonsenheten til en IV-stang i en høyde som gir stabilitet. Vi anbefaler å klemme fast enheten ikke høyere en 112 cm (44 tommer) på en IV-stang med en hjulbase på minst 71 cm (28 tommer). Dersom man unnlater å gjøre det, kan det føre til at IV-stangen velter og gir kateter- og pasientskaade.
6. Fare for elektrisk støt. Ikke demonter temperaturadministrasjonsenheten med mindre du er en kvalifisert servicetekniker. Det er strømførende deler inne i enheten når den er koplet til en strømkilde, selv når enheten er i *Standby*-modus.
7. For å redusere risikoene tilknyttet miljøforurensning må man følge gjeldende forskrifter for avhending av enheten eller noen av dens elektriske komponenter.

MERKNADER

1. Bair Hugger-temperaturadministrasjonsenheten oppfyller krav for medisinsk elektronisk interferens. Hvis det skulle forekomme radiofrekvensinterferens med annet utstyr, koble enheten til en annen strømkilde.
2. Føderal lov (i USA) begrenser salg av denne enheten til, eller etter ordre fra, lisensiert helsepersonell.
3. For å unngå skade på Bair Hugger varmeenhet:
 - ikke senk Bair Hugger varmeenhet eller de tilhørende delene eller tilbehøret i noen væske eller utsett dem for noen steriliseringsprosess.

- ikke bruk løsninger som aceton eller tynner til rengjøring av varmeeheten; unngå slipende rengjøringsmidler.
- rengjør varmeeheten utvendig med en myk klut med rent vann eller et mildt eller ikke-slipende rengjøringsmiddel.

Les dette før du utfører vedlikehold på utstyr

Reparasjon, kalibrering og vedlikehold av temperaturbehandlingsenheten kan kun utføres av en kvalifisert tekniker som har kjennskap til riktig metode for reparasjon av medisinsk utstyr. Hvis ettersynet anses for å være av en slik art at det ikke er nødvendig å kontakte produsenten, finnes den tekniske informasjonen i vedlikeholdshåndboken, eller kan ved forespørsel skaffes fra 3M Patient Warming.

SE VEDLIKEHOLDSHÅNDBOKEN

Utfør alle reparasjoner og alt vedlikehold i henhold til anvisningene i vedlikeholdshåndboken.

SIKKERHETSKONTROLL

Utfør en sikkerhetskontroll etter utført vedlikehold på temperaturbehandlingsenheten og før den tas i bruk igjen. En sikkerhetskontroll må omfatte kontroll av driftstemperaturer (angitt i vedlikeholdshåndboken), alarmsystemet for overoppheting, samt en lekkasjestrømtest.

RIKTIG BRUK OG VEDLIKEHOLD

3M Patient Warming fraskriver seg alt ansvar for påliteligheten, ytelsen eller sikkerheten til utstyret hvis:

- Endringene eller reparasjonene utføres av uautorisert personell.
- Utstyret brukes på en annen måte enn det som er beskrevet i bruker- eller vedlikeholdshåndbøkene.
- Enheten blir installert i omgivelser som ikke oppfyller vedkommende elektriske og jordingskrav.

Klargjøring og bruk

Bair Hugger Total Temperature Management-systemet er enkelt å gjøre klart og enkelt å bruke. Følg instruksjonene som følger med hvert teppe for spesifikk informasjon.

1. Plasser Bair Hugger-teppet på pasienten med den perforerte siden (siden med små hull) inn mot pasientens hud.
2. Stikk slangen til temperaturbehandlingsenheten i slangeporten på teppet. Vri på slangen for å sikre at den sitter godt fast (se fig. A).
3. Koble enheten til en strømkilde med forskriftsmessig jording.
4. Trykk på systemets AV/PÅ-knapp for å slå PÅ enheten, og velg passende temperaturinnstillingen.
5. Legg et bomullsteppe over Bair Hugger-teppet for maksimal effektivitet.
6. Overvåk temperaturen og hud respons til pasienter som ikke er i stand til å reagere, kommunisere og/ eller som er uten følesans, hvert 10.-20. minutt eller i følge institusjonens protokoll. Overvåk pasientens vitale reaksjoner med jevne mellomrom.

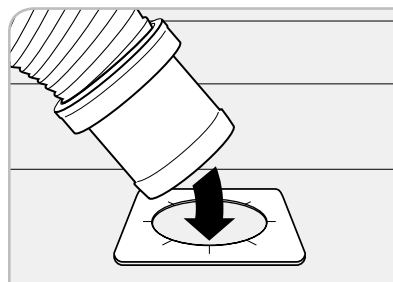


Fig. A.

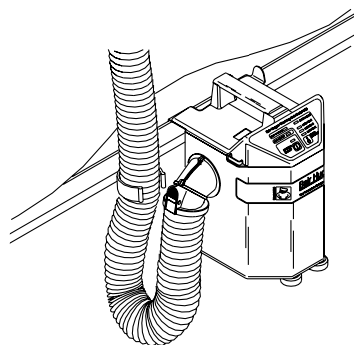


Fig. B. Modell 505-temperaturbehandlingsenhet

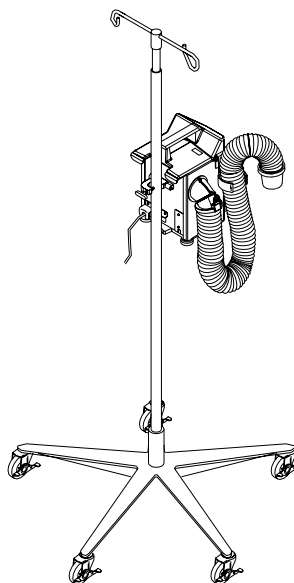


Fig. C. Modell 505-enhet tilkoblet et IV-stativ

Temperaturbehandlingsenheter

Temperaturbehandlingsenheten er utstyrt med en motor med høy effekt, et varmeelement og en halvledertemperaturkontroll som gir en kontinuerlig strøm av varmluft til teppet. Modell og 505 er utviklet for sikker bruk overalt, herunder operasjonsstuer.

Modell 505-temperaturbehandlingsenheten kan festes på et I.V.-stativ eller på sengekanten.

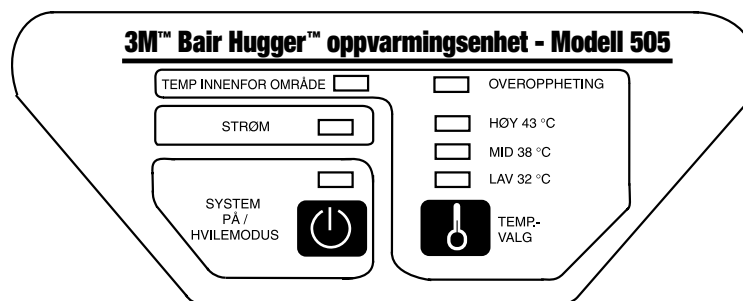


Fig. D. Kontrollpanel for Modell 505-enhet

Kontrollpanelfunksjoner for Modell 505-temperaturbehandlingsenhet

INDIKATOR FOR TEMPERATUR INNENFOR OMRÅDE

Indikatoren for temperatur innenfor område lyser når utgangslufttemperaturen ligger innenfor området til det valgte nivået.

STRØMINDIKATOR

Strømindikatoren lyser når enheten er tilkoblet en strømkilde. Indikatoren må lyse for at en funksjon skal virke.

PÅ/HVILEMODUS-KNAPP FOR SYSTEM

Trykk på denne knappen for å slå enheten AV eller PÅ. Indikatoren rett over bryteren lyser når enheten er PÅ.

OVEROPPHETINGSINDIKATOR

Overopphetingsindikatoren lyser og en alarm lyder hvis det registreres for høy temperatur. Du kan tilbakestille den ved å slå oppvarmingsenheten AV og PÅ igjen med på/hvilemodus-knappen for systemet. (Se også i avsnittet *Advarsler* i denne håndboken.)

TEMPERATURINDIKATORER

Temperaturindikatoren lyser opp til valgt temperaturnivå. Når oppvarmingsenheten slås på og ingen av indikatorene lyser, har luften som tilføres, romtemperatur.

TEMPERATURVALG

Trykk på denne knappen for å øke temperaturnivået gradvis til ønsket innstilling. Når temperaturinnstillingen er HØY, skal du trykke på knappen igjen for å gå tilbake til tilførsel av luft med romtemperatur.

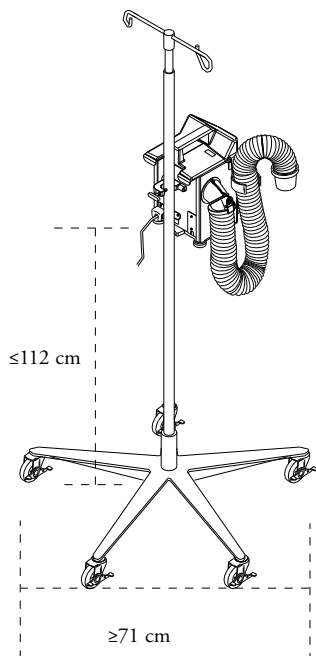


Fig. E. Modell 505-enhet tilkoblet et IV-stativ

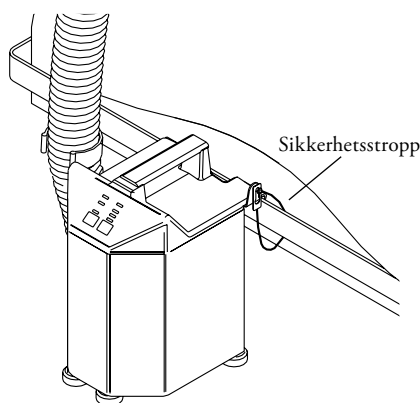


Fig. F. Modell 505-enhet tilkoblet sengekanten

Montering av Modell 505-temperaturbehandlingsenhet

PÅ I.V.-STATIV

Modell 505-enheten festes lett på et I.V.-stativ (se fig. E). Drei ganske enkelt håndtaket mot høyre for å trekke til klemmen på I.V.-stativet, og mot venstre for å løsne den.

ADVARSEL: For å unngå velting, fest Modell 505 temperaturadministrasjonsenheten til en iv-stang ved en høyde som gir stabilitet. Vi anbefaler å feste enheten ikke høyere enn 112 cm (44 tommer) fra golvet på en iv-stang med et hjulunderstell på minst 71 cm (28 tommers) diameter. Unnlattelse av å gjøre det kan resultere i at iv-stangen velter, kateterstedtraume og pasientskade.

PÅ SENGEKANTEN

Modell 505-enheten kan også henges på sengekanten. Sikkerhetsstroppen er laget for å træs rundt sengekanten, slik at Modell 505-enheten henger trygt selv om enheten skulle løsne fra sengekanten ved et uhell (se fig. F).

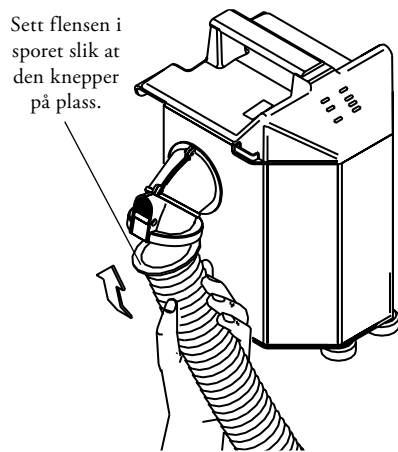


Fig. G. Tilkobling av slangen for Modell 505-enheten

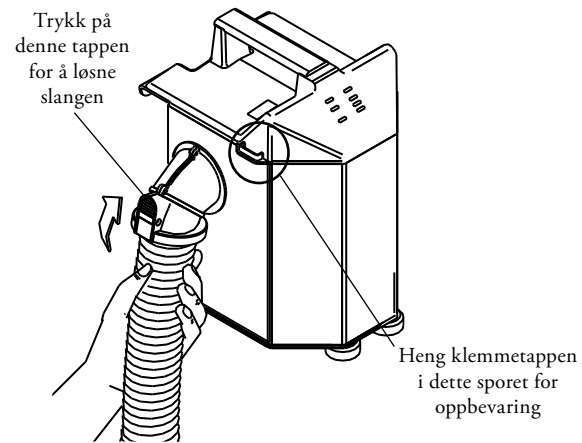


Fig. H. Oppbevaring av slangen for Modell 505-enheten

Tilkobling og oppbevaring av slange for Modell 505

Slangen til Modell 505-enheten har et unikt kneppefeste. Denne svingslangen med forlengelse, tilpasset 241-væskeoppvarming, festes ved å sette flensdelen ned i vifteuttaket i 45-graders vinkel og la den deretter kneppe på plass.

Trykk på den hvite tappen på vifteuttaket for å koble fra slangen.

Ved oppbevaring av Modell 505-enheten, skal du henge klemmetappen i sporet ved vifteuttaket.

Generelt vedlikehold

Rengjøring av kabinett

1. Trekk ut kontakten til temperaturbehandlingsenheten før rengjøring.
2. Rengjør kabinettet til enheten med en fuktig klut og mild såpe. Tørk av med en annen, myk klut.

FORSIKTIG

- Rengjør ikke kabinettet med en dryppende våt klut. Fuktighet kan trenge inn i de elektriske kontaktene og føre til skade på komponentene.
- Unngå bruk av alkohol og andre løsemidler ved rengjøring av kabinettet. Løsemidlene kan skade merker og andre plastdeler.

Teknisk støtte og bestilling

USA, i HELE VERDEN
Tlf: +1-800-228-3957

Reparasjon og innbytte under garanti

Reservedeler for reparasjon av feil, leveres gratis. Før du returnerer en enhet til A3M Patient Warming for reparasjon, skal du kontakte en servicerepresentant for å få oppgitt et returautoriseringsnummer (RA). Oppgi dette RA-nummeret ved alle henvendelser i forbindelse med retur av en enhet for reparasjon. Hvis du har behov for det, kan du få en forsendelseseske tilsendt gratis. Ring den lokale leverandøren eller selgeren angående lån av annen enhet mens enheten er under reparasjon.

Når du ringer etter teknisk støtte

Husk at vi må vite serienummeret på enheten når du ringer til oss. Merket med serienummeret står bakpå Modell 505-enheten.

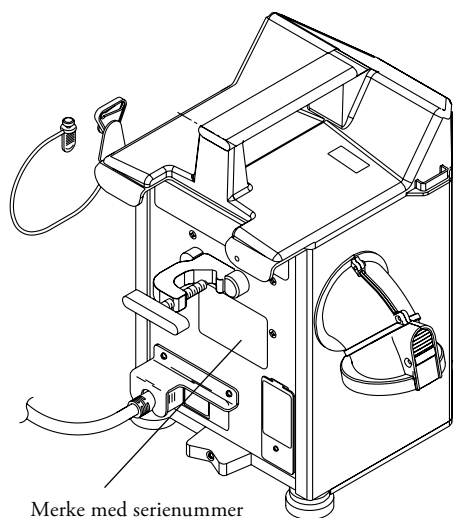


Fig. J. Merke med serienummeret på Modell 505

Spesifikasjoner


Fysiske kjennetegn

MÅL	33 cm høy x 25 cm dyp x 28 cm bred 13 tommer høy x 10 tommer dyp x 11 tommer bred
VEKT	6,2 kg/13,6 pund
FESTE	I.V.-stativklemme, sengekantkrok med sikkerhetsstropp, kan plasseres på hardt underlag
RELATIVT STØYNIVÅ	53 desibel
SLANGE	Avtagbar, bøyelig slange som kan vaskes og fungerer som en med 241-væskeoppvarmingssystemet
FILTRERINGSSYSTEM	0,2 µM-nivå
ANBEFALT FILTERUTSKIFTING	Hver 12. måned eller 500 timers bruk.

Temperaturinformasjon

TEMPERATURREGULERING	Elektronisk styrt ved hjelp av en termoelementføler
PRODUSERT VARME	1800 kj (gjennomsnitt)
SYSTEMTID TIL 37,7 °C (100 °F)	~17 sekunder
DRIFTSTEMPERATURER	Lufttemperaturen som tilføres pasienten er omtrent 2 °C lavere enn de oppførte temperaturene. Gjennomsnittlige temperaturer i enden av slangen: HØY: 43 °C ± 3 °C 109,4 °F ± 5,4 °F MIDDELS: 38 °C ± 3 °C 100,4 °F ± 5,4 °F LAV: 32 °C ± 3 °C 89,6 °F ± 5,4 °F

Sikkerhetssystem

TERMOSTAT	Uavhengig føler og kapillarrør
OVERSTRØMSBESKYTTELSE	To inngangslinjer med sikring
ALARMSYSTEM	Overoppheting: blinkende rødt lys med lydalarm; op varmingsenheten slås av
SERTIFISERING	IEC 60601-1; IEC/EN 60601-1-2; UL 60601-1; CAN/CSA-C22.2, No.601.1; EN 55011; EN 80601-2-35
KLASSIFISERING	 <p>MEDISINSK — GENERELT MEDISINSK UTSTYR, SOM FOR ELEKTRISK STØT, BRANN OG MEKANISKE FARER, KUN I HENHOLD TIL UL 60601-1; CAN/CSA-C22.2, No.601.1; ANSI/AAMI ES60601-1: 2005 CSA-C22.2 No. 60601-1:08; EN 80601-2-35; Kontrollnr. 4HZ8.</p>

Klassifisert under IEC 60601-1 Guidelines [Retningslinjer] (og andre nasjonale varianter av Guidelines) som klasse I, type BF, ordinært utstyr, kontinuerlig drift. Ikke egnet til bruk når antennbare anestesiblandinger med luft, oksygen eller nitrogenoksid er tilstede. Klassifisert av Underwriters Laboratories Inc. kun med hensyn til elektrisk støt, brann og mekaniske farer i henhold til UL 60601-1, EN 80601-2-35 og i henhold til kanadisk / CSA C22.2, Nr. 601.1. Klassifisert under Medical Device Directive som et Klasse IIb utstyr.

Elektrisk informasjon

VIFTEMOTOR	Driftshastighet: 3150 o/min Luftmengde: 13,2-14,2 l/s (28-30 cfm)
STRØMFORBRUK	Maks: 1000 W Gjennomsnitt: 450 W
LEKKASJESTRØM	<100 µA
VARMEELEMENT	850 W resistant
STRØMLEDNING	15 fot, SJT, 3 ledere, 10 A 4,6 meter, HAR, 3 ledere, 10 A
KLASSIFISERING AV ENHETEN	110-120 V vekselstrøm, 60 Hz, 9,5 A eller 220-240 V vekselstrøm, 50 Hz, 4,5 A eller 100 V vekselstrøm, 50/60 Hz, 10 A
SIKRINGER	10 A, 200 mA (for enheter med 110-120 V vekselstrøm) 6,3 A, 100 mA (for enheter med 220-240 V vekselstrøm) 15 A, 160 mA (for enheter med 100 V vekselstrøm)
DIAGNOSTIKK	Overopphetingstest kan utføres av biomedisinsk gruppe.



Made in the USA by 3M Health Care.

3M is a trademark of 3M Company, used under license in Canada. BAIR HUGGER, 241, BAIR PAWS, TOTAL TEMPERATURE MANAGEMENT, and the BAIR HUGGER logo are trademarks of Arizant Healthcare Inc., used under license in Canada.
©2013 Arizant Healthcare Inc. All rights reserved.



3M Deutschland GmbH, Health Care Business
Carl-Schurz-Str. 1, 41453 Neuss, Germany



3M Health Care, 2510 Conway Ave., St. Paul, MN 55144 USA
TEL 800-228-3957 | www.bairhugger.com