

**3M**

**Bair Hugger™**

Temperature Management Unit

Model 505

**Gebruikershandleiding**

Nederlands 81



**Total Temperature Management™ System**



# Inhoud

<b>Inleiding</b> .....	<b>85</b>
Beschrijving van het Total Temperature Management™ systeem. ....	85
Indicaties. ....	85
<b>Definities van symbolen</b> .....	<b>85</b>
Contra-indicaties .....	87
Lezen alvorens onderhoud uit te voeren aan apparatuur .....	89
<b>Opstellen en bediening</b> .....	<b>90</b>
Temperatuurregelunit. ....	90
Eigenschappen van het configuratiescherm van de temperatuurregelunit model-505 .....	91
Bevestigen van de temperatuurregelunit Model 505 .....	92
Aansluiten en opslag van de slang van unit Model 505 .....	93
<b>Algemeen onderhoud</b> .....	<b>94</b>
Reinigen kast .....	94
Opgelet .....	94
<b>Technische service en bestelling</b> .....	<b>94</b>
Reparatie en omruilen tijdens de garantieperiode. ....	94
Als u contact opneemt met de technische dienst .....	94
<b>Technische gegevens</b> .....	<b>95</b>



## Inleiding

### Beschrijving van het Total Temperature Management™ systeem

Het 3M™ Bair Hugger™ totale temperatuurcontrolesysteem bestaat uit een Model 505-persluchttemperatuurcontroleapparaat (met verkrijgbare rolstatief en lakenklem) en disposable componenten, inclusief Bair Hugger persluchtdekens, 3M™ Bair Paws™ patientverwarmende jassen en de 3M™ 241™-verwarmingsset voor bloed/vloeistoffen. U kunt het Model 505-temperatuurcontroleapparaat onder alle klinische omstandigheden gebruiken, met inbegrip van de operatiekamer, om de temperatuur van de patient te controleren.

De Bair Hugger-verwarmingsunit is verbonden met de deken of jas door middel van een flexibele slang. De eenheid genereert warme lucht dat door de slang in de deken of de jas stroomt. Afhankelijk van het model, worden de deken of de jas rond, op of onder de patiënt geplaatst. Kleine perforaties in de deken of jas zorgen ervoor dat de warme lucht kan worden verdeeld over de patiënt. Voor vloeistofverwarmingstoepassingen, wordt de bloed-/vloeistofverwarmingsset model 241 ingebracht in de slang van de verwarmingsunit. Wanneer de unit wordt ingeschakeld en een temperatuurinstelling is geselecteerd, stroomt warme lucht over de buizen van het model 241 en komt verwarmde vloeistof uit het distale uiteinde van de buizen. Voor meer informatie over Bair Hugger-dekens, Bair Paws-jassen, de 241-verwarmingsset of andere toebehoren, kunt u onze website [bairhugger.com](http://bairhugger.com) of [bairpaws.com](http://bairpaws.com) bezoeken.

In deze handleiding staan de bedieningsinstructies en de specificaties voor het Model 505-temperatuurcontroleapparaat. Voor informatie over het gebruik van Bair Hugger-dekens, Bair Paws-jassen of de 241-verwarmingsset voor bloed/vloeistoffen met het Model 505-temperatuurcontroleapparaat, raadpleegt u de Gebruiksaanwijzing van elk van deze disposable componenten. Het Bair Hugger-systeem dient enkel te worden gebruikt door bevoegd medisch personeel.

### Indicaties

Het Bair Hugger-temperatuurregelsysteem is bedoeld voor het voorkomen en behandelen van hypothermie. Bovendien kan het temperatuurregelsysteem worden gebruikt om de patiënt thermisch comfort te bieden wanneer zich omstandigheden voordoen waarbij patiënten te warm of te koud kunnen worden. Het temperatuurregelsysteem kan worden gebruikt met volwassen patiënten en kinderen.

### Definities van symbolen



AAN/STANDBY



AAN (gebruikt op de isolatieschakelaar)



UIT (gebruikt op de isolatieschakelaar)



AAN/UIT drukknopschakelaar



Temperatuurregeling



Een equipotentiale (geaarde) stekkergeleider naast de beschermende aardleiding of een neutrale geleider, waardoor een rechtstreekse verbinding ontstaat tussen de elektrische uitrusting en de equipotentiale stroomrail van de elektrische installatie. Raadpleeg IEC 60601-1; 2005 voor vereisten.

	Zekering
	Opgelet: zie de gebruiksaanwijzing
	Gevaarlijke spanning
	Apparatuur type BF (toegepast op patiënt)
VAC 	Spanning, wisselstroom
	Dit systeem valt onder de Europese AEEA-richtlijn 2002/96/EG. Dit product bevat elektrische en elektronische onderdelen en mag niet worden afgevoerd door gebruik te maken van de gewone dienst voor huisvuilophaling. Raadpleeg de lokale voorschriften voor de afvoer van elektrische en elektronische apparatuur.
	Beschermende aarding
	Geen losse slang
	Productiedatum
	Fabrikant
	Raadpleeg de gebruiksaanwijzing
	Volg de gebruiksaanwijzing
	Recycle om milieuverontreiniging te voorkomen. Dit product bevat recyclebare onderdelen. Neem voor informatie en advies over recycling contact op met uw dichtstbijzijnde 3M-servicecentrum.
	Droog bewaren
	Temperatuurgrens

## Toelichting van de betekenis van signaaltekens



### WAARSCHUWING:

Wijst op een gevaarlijke situatie die, indien hij niet wordt vermeden, dodelijk of ernstig letsel tot gevolg kan hebben.



### OPGELET:

Wijst op een gevaarlijke situatie die, indien hij niet wordt vermeden, licht tot matig letsel tot gevolg kan hebben.


**KENNISGEVING:**

Wijst op een situatie die, indien hij niet wordt vermeden, uitsluitend materiële schade tot gevolg kan hebben.

**Contra-indicaties**

Dien geen warmte toe op de onderste extremiteiten tijdens aorta cross-clamping. Warmtetoepassing op ischemische ledematen kan thermisch letsel veroorzaken.

**WAARSCHUWINGEN**

1. Laat patiënten met een slechte doorbloeding niet onbewaakt tijdens langdurige warmtebehandelingen. Dit kan thermisch letsel tot gevolg hebben.
2. De Bair Hugger-temperatuurregelunit is zo ontworpen dat hij ALLEEN veilig gebruikt kan worden met wegwerpbare onderdelen van 3M-producten voor patiëntverwarming. Gebruik met andere producten kan thermisch letsel veroorzaken. (Voor zover dit door de wet is toegestaan, wijzen de fabrikant en/of importeur alle verantwoordelijkheid af voor thermisch letsel als gevolg van gebruik van het apparaat in combinatie met andere producten dan die van 3M-patiëntverwarming.)
3.  Verwarm patiënten niet alleen met de slang van de temperatuurregelunit. Dit kan thermisch letsel tot gevolg hebben. Sluit de slang altijd aan op een Bair Hugger-deken of Bair Paws-jas alvorens therapie toe te dienen.
4. Plaats de ongeperforeerde zijde van de deken niet op de patiënt. Dit kan thermisch letsel tot gevolg hebben. Plaats de geperforeerde zijde (de zijde met kleine gaatjes) altijd naar de patiënt toe.
5. Ga niet verder met de temperatuurregelbehandeling als het controlelampje voor te hoge temperatuur gaat branden en het alarm weerklinkt. Dit kan thermisch letsel tot gevolg hebben. Trek de stekker van het apparaat uit het stopcontact en waarschuw een bevoegd onderhoudstechnicus.
6. Ga niet verder met de 241-bloed-/vloeistofverwarmingstherapie als het controlelampje voor te hoge temperatuur gaat branden en het alarm weerklinkt. Stop de vloeistofstroom onmiddellijk en werp de bloed-/vloeistofverwarmingsset weg. Trek de stekker van de temperatuurregelunit uit het stopcontact en waarschuw een bevoegd onderhoudstechnicus.
7. Gebruik geen verwarmingsapparaat met perslucht bij transdermale medicatie. Dit kan resulteren in verhoogde medicatieafgifte en in letsel of de dood van de patiënt.
8. Zorg ervoor dat de patiënt niet op de slang van de verwarmingsunit gaat liggen en voorkom rechtstreeks contact met de huid van de patiënt gedurende patiëntverwarming; dit kan thermisch letsel tot gevolg hebben.
9. Herbruikbare dekens die zijn vervaardigd van geweven stof of dekens zonder afzonderlijke, zichtbare openingen, kunnen een storing van het veiligheidssysteem van deze unit veroorzaken, waardoor ernstig thermisch letsel kan ontstaan. Deze verwarmingsunit is zo ontworpen dat hij ALLEEN veilig werkt met Bair Hugger-dekens en Bair Paws-jassen.
10. Verbind geen Bair Hugger-deken, 241-bloed-/vloeistofverwarmer of Bair Paws-jas met de verwarmingsunit indien er sprake is van een insnijding of beschadiging; dit kan thermisch letsel tot gevolg hebben.
11. Gebruik geen Bair Hugger-deken om de patiënt te vervoeren of te verplaatsen; dit kan leiden tot letsel.
12. Om de risico's die gepaard gaan met gevaarlijke spanning en brand te verminderen:
  - Zorg dat het snoer te allen tijde zichtbaar en bereikbaar is. De stekker van het snoer dient om het apparaat uit te schakelen. Het stopcontact in de muur dient zich zo dicht als praktisch mogelijk te bevinden en dient gemakkelijk bereikbaar te zijn.

- Gebruik enkel het snoer dat specifiek voor dit product is ontworpen en voor gebruik in het land is gecertificeerd.
  - Laat het snoer niet nat worden.
  - De verwarmingsunit mag niet worden gebruikt als blijkt dat de verwarmingsunit, het snoer of enig ander onderdeel beschadigd is. Neem contact op met de technische ondersteuning van 3M-patiëntverwarming op 1-800-733-7775.
  - Deze uitrusting mag enkel worden aangesloten op een netvoeding met aardgeleiding.
13. Om de risico's op blootstelling aan biologische gevaren te beperken, dient u altijd een ontsmettingsprocedure uit te voeren alvorens de verwarmers terug te zenden voor service en alvorens af te voeren.
  14. Gebruik niet louter een verwarmingsdeken om de patiënt op zijn plaats te houden, aangezien dit tot een letsel kan leiden. Gebruik een hospitaaldoek, een veiligheidsriem of een ander middel om de patiënt op zijn plaats te houden.
  15. Breng geen wijzigingen aan deze uitrusting aan zonder de toestemming van de fabrikant.
  16. Om deze Bair Hugger-verwarmingsunit te aarden, dient u enkel stopcontacten die speciaal ontworpen zijn voor ziekenhuisgebruik of een betrouwbaar geaard stopcontact te gebruiken.



## OPGELET

1. Bair Hugger-dekens, behalve specifieke dekenmodellen, zijn niet steriel en zijn **UITSLUITEND** bedoeld voor gebruik bij één patiënt. Het gebruik van een laken tussen de Bair Hugger-deken en de patiënt voorkomt geen besmetting van dit product.
2. Controleer de temperatuur en huidreactie van patiënten iedere 10-20 minuten of volgens het protocol van het ziekenhuis als deze niet in staat zijn te reageren, te communiceren en/of geen gevoelsensatie hebben. Controleer de vitale functies van de patiënt regelmatig. Pas de luchttemperatuur aan of staak de behandeling wanneer het therapeutische doel bereikt is of de vitale functies instabiel worden. Breng de arts onmiddellijk op de hoogte van de instabiliteit van de vitale functies.
3. Laat pediatrie patiënten niet onbewaakt tijdens de behandeling.
4. Begin niet met een temperatuurregelbehandeling tenzij de temperatuurregelunit vrij is van mechanische schade en veilig gepositioneerd is op een hard oppervlak of stevig is opgehangen. Anders kan letsel ontstaan.
5. Om kantelen te voorkomen, moet de temperatuurregelunit model 775 aan een infuusstandaard worden geklemd op een hoogte die stabiliteit biedt. Wij raden aan de unit niet hoger dan 112 cm (44 inch) vast te klemmen op een infuusstandaard met een wielbasis met een diameter van minimaal 71 cm (28 inch). Wanneer dit niet wordt gedaan, kan de infuusstandaard kantelen en kan trauma aan de katheterplaats en letsel bij de patiënt ontstaan.
6. Gevaar voor elektrische schokken. Demonteer de temperatuurregelunit alleen als u een bevoegd onderhoudstechnicus bent. Binnen in de unit bevinden zich onderdelen waarop spanning staat wanneer het apparaat op een stroombron is aangesloten, zelfs als het apparaat in de *Stand-by*-modus staat.
7. Om de risico's op milieuvervuiling te verminderen, dient u de toepasselijke voorschriften te volgen bij het wegwerpen van dit toestel of enig elektronisch onderdeel ervan.

## ATTENTIE

1. De Bair Hugger-temperatuurregelunit voldoet aan de vereisten voor elektronische interferentie van medische hulpmiddelen. Indien radiofrequente interferentie met andere apparatuur optreedt, moet de unit op een andere stroombron worden aangesloten.
2. Krachtens de federale wetgeving (in de VS) mag dit apparaat alleen door of op voorschrift van een bevoegd professioneel zorgverlener worden verkocht.
3. Om schade aan de Bair Hugger-verwarmingsunit te vermijden:



- Dompel de Bair Hugger-verwarmingsunit of onderdelen of toebehoren van de verwarmingsunit niet onder in enige vloeistof en stel ze niet bloot aan een sterilisatieproces.
- Gebruik geen oplosmiddelen zoals aceton of verdunner om de verwarmingsunit schoon te maken; vermijd schurende schoonmaakmiddelen.
- Om de buitenkant van de verwarmingsunit schoon te maken, gebruikt u een zachte doek en zuiver water of een milde, niet-schurende allesreiniger.

## **Lezen alvorens onderhoud uit te voeren aan apparatuur**

Voor reparatie, kalibratie en onderhoud van de temperatuurregelunit is de vakkundigheid van ge-kwalificeerd technisch personeel vereist dat bekend is met de juiste handelswijzen voor reparatie van medische apparatuur. Indien wordt vermeld dat het onderhoud niet door de fabrikant hoeft te worden uitgevoerd, wordt de technische informatie in de Servicehandleiding of op verzoek, door 3M Patient Warming geleverd.

### **RAADPLEEG DE SERVICEHANDLEIDING**

Voer alle reparaties en onderhoud uit volgens de aanwijzingen in de Servicehandleiding.

### **VEILIGHEIDSINSPECTIE**

Voer een veiligheidsinspectie uit na het repareren van de temperatuurregelunit en voordat het verwarmingsapparaat opnieuw in gebruik wordt genomen. Een veiligheidsinspectie moet een test omvatten van de bedrijfstemperaturen (beschreven in de Servicehandleiding) en het 'temperatuur-te-hoog'-alarmsysteem, en ook een lekstroomtest.

### **JUIST GEBRUIK EN ONDERHOUD**

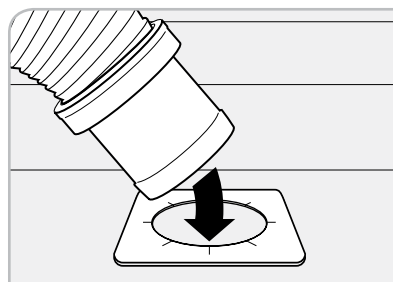
3M Patient Warming aanvaardt geen verantwoordelijkheid voor de betrouwbaarheid, prestaties of veiligheid van de apparatuur indien:

- wijzigingen of reparaties zijn uitgevoerd door personeel dat daartoe niet bevoegd is;
- de apparatuur gebruikt is op een wijze die niet overeenkomt met hetgeen in de Gebruiks- of Servicehandleiding is beschreven;
- de unit is geïnstalleerd in een omgeving die niet voldoet aan de van toepassing zijnde elektrische en aardingsvereisten.

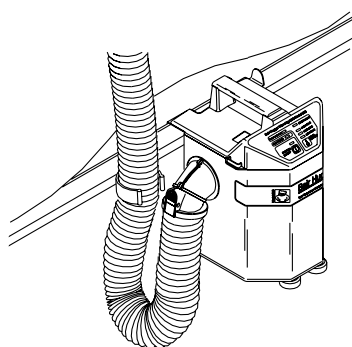
## Opstellen en bediening

Het Total temperature management systeem van Bair Hugger is gemakkelijk op te zetten en te gebruiken. Volg de aanwijzingen die bij de verschillende dekens geleverd zijn voor specifieke informatie.

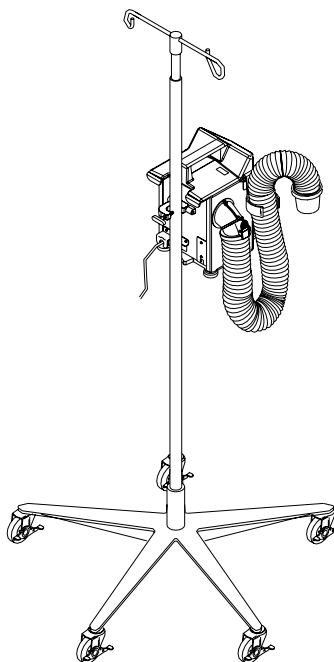
1. Plaats de Bair Hugger deken met de kant met perforaties (kleine gaatjes) tegen de huid van de patiënt.
2. Steek het uiteinde van de slang van de temperatuurregelunit in de slanginlaat op de deken. Maak een draaiende beweging om te zorgen dat de slang goed vastzit.
3. Sluit de unit aan op een goed gearde stroombron.
4. Druk op de AAN/UIT-knop van het systeem om de unit AAN te zetten en kies de juiste temperatuursinstelling.
5. Plaats een katoenen deken over de Bair Hugger deken voor maximum effect.
6. Controleer iedere 10 tot 20 minuten of volgens het protocol van het ziekenhuis de temperatuur en huidreactie van patiënten die niet in staat zijn te reageren, communiceren en/of die geen gevoelsensatie hebben. Controleer regelmatig de vitale tekenen van de patiënt.



Afbeelding A.



Afbeelding B. Model 505 temperatuurregelunit

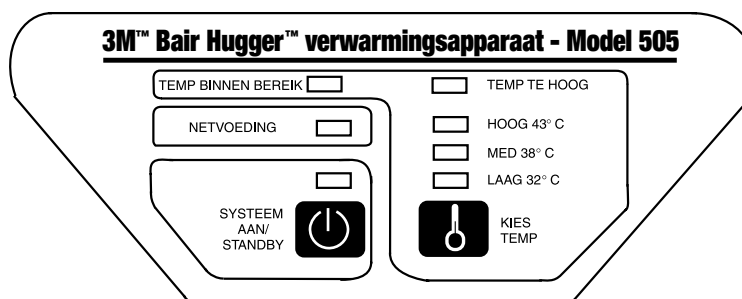


Afbeelding C. Unit Model 505 bevestigd aan een infuusstandaard

## Temperatuurregelunit

De temperatuurregelunit zorgt met behulp van een hoogrendement-motor, een verwarmingselement en een vaste-stoftemperatuurregeling voor een aanhoudende stroom warme lucht naar de deken. Model 505 is ontworpen voor veilig gebruik in alle ruimten, m.i.v. de operatiekamer.

De temperatuurregelunit kan aan een infuusstandaard of aan de bedrail worden bevestigd.



Afbeelding D. Configuratiescherm van de unit Model 505

## Eigenschappen van het configuratiescherm van de temperatuurregelunit model-505

### ‘TEMP BINNEN BEREIK’ -INDICATOR

De ‘temperatuur-binnen-bereik’ -indicator gaat branden wanneer de uitlaattemperatuur binnen het bereik van het gekozen niveau ligt.

### NETVOEDINGSINDICATOR

De netvoedingsindicator gaat branden wanneer de unit is aangesloten op een stroombron. Deze indicator moet branden wil het apparaat functioneren.

### SYSTEEM AAN/STANDBY

Druk op deze knop om de unit AAN of UIT te zetten. De indicator direct boven de schakelaar gaat branden wanneer de unit AAN staat.

### ‘TEMP TE HOOG’-INDICATOR

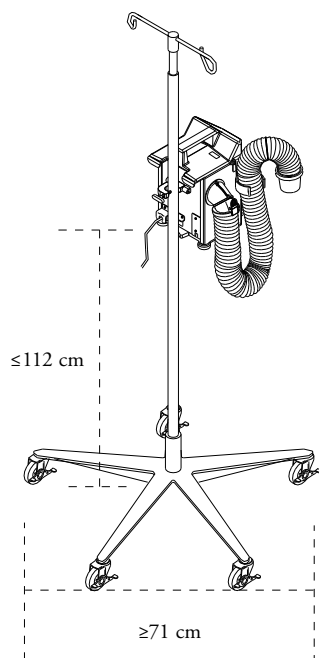
De ‘Temperatuur-te-hoog’-indicator gaat branden en een audioalarm klinkt wanneer een te hoge temperatuur wordt waargenomen. Reset de unit door hem UIT en vervolgens AAN te zetten via de knop Systeem AAN/STANDBY. (Raadpleeg ook het deel *Waarschuwingen* in deze handleiding).

### TEMPERATUURINDICATOREN

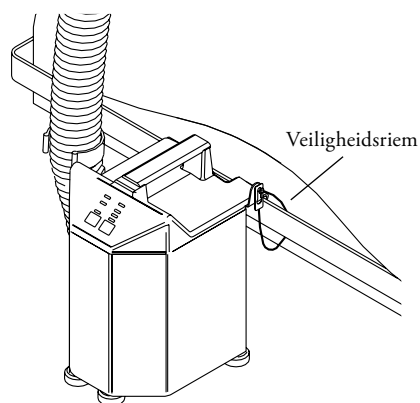
De temperatuurindicatoren branden tot het gekozen temperatuurniveau. Wanneer de unit voor het eerst aangezet wordt brandt geen van deze lampen en wordt omgevingslucht aangeleverd.

### KIES TEMP

Druk op deze knop om de temperatuurinstelling met telkens één niveau te verhogen tot de gewenste instelling. Wanneer de temperatuurinstelling HOOG is, laat een volgende druk op de knop het apparaat terugkeren naar het toevoeren van omgevingslucht.



Afbeelding E. Unit Model 505 bevestigd aan een infuusstandaard



Afbeelding F. Unit Model 505 bevestigd aan een bedrail

## Bevestigen van de temperatuurregelunit Model 505

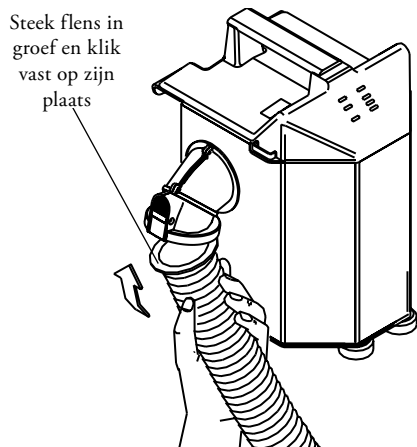
### GEBRUIK VAN EEN INFUUSSTANDAARD

De unit Model 505 kan eenvoudig aan een infuusstandaard worden bevestigd (zie afbeelding E). Draai het handvat rechtsom om de klem op een infuusstandaard vast te draaien, linksom om hem los te draaien.

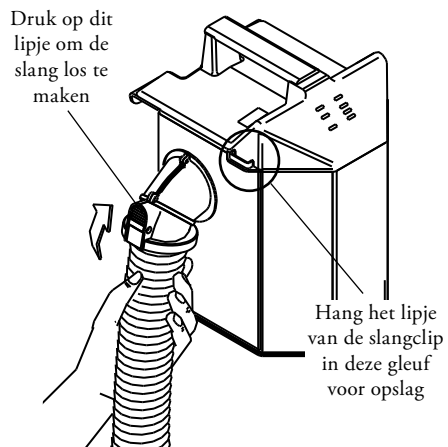
**WAARSCHUWING:** Om kantelen te voorkomen, moet de temperatuurregelunit Model 505 aan een infuusstandaard worden geklemd op een hoogte die stabiliteit biedt. Wij raden aan de unit niet hoger dan op 112 cm (44 in) vanaf de vloer te klemmen op een infuusstandaard met een minimale wielbasis van 71 cm (28 in). Wanneer dit niet wordt gedaan, kan de infuusstandaard kantelen, en kunnen trauma aan de katheterplaats en letsel van de patiënten ontstaan.

### GEBRUIK VAN EEN BEDRAIL

De unit Model 505 kan ook aan de rand van het bed worden gehangen. De veiligheidsriem vormt een lus om de bedrail heen, waardoor de unit Model 505 veilig blijft hangen, ook als de unit per ongeluk van de bedrail losraakt (zie afbeelding F).



Afbeelding G. Bevestigen van de slang van unit Model 505



Afbeelding H. Opslaan van de slang van apparaat Model 505

### Aansluiten en opslag van de slang van unit Model 505

Het verwarmingsapparaat Model 505 heeft een unieke 'pas-en-klik' slang. Deze verlengde draaikopslang is geschikt voor 241 vloeistofverwarming en wordt aangesloten door de flens in een hoek van 45° in de gegroefde blaasuitlaat te steken en de slang op zijn plaats vast te laten klikken.

Druk op het witte lipje op de blaasuitlaat om de slang weer los te maken.

Wanneer de unit Model 505 wordt weggeborgen steekt u het klemlipje van de slang in de hanggleuf bij de blaasuitlaat.

## Algemeen onderhoud

### Reinigen kast

1. Ontkoppel de temperature management unit van de netvoeding voorafgaand aan het reinigen.
2. Gebruik een vochtige doek en een mild reinigingsmiddel om de kast mee te reinigen. Droog met een aparte zachte doek.

### Opgelet

- Gebruik geen druipend natte doek om de kast te reinigen. Vocht kan in de elektrische contacten terechtkomen en de onderdelen beschadigen.
- Gebruik geen alcohol of andere oplosmiddelen om de kast te reinigen. Oplosmiddelen kunnen de labels beschadigen en andere plastic onderdelen.

## Technische service en bestelling

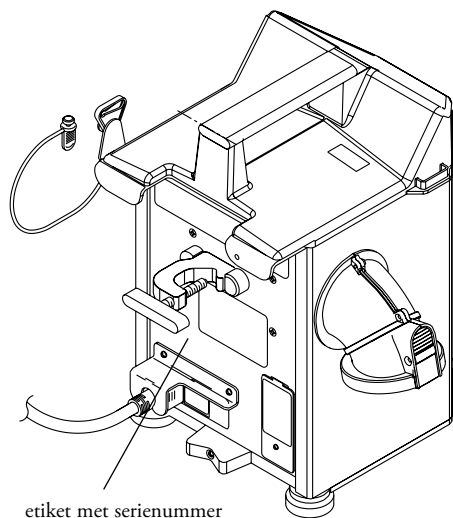
V.S., INTERNATIONAAL  
Tel.: 1-800-228-3957

### Reparatie en omruilen tijdens de garantieperiode

Vervangende onderdelen om een probleem te corrigeren worden kosteloos geleverd. Wanneer een apparaat aan 3M Patient Warming geretourneerd dient te worden, dient u eerst een Retourautorisatie (RA) nummer aan te vragen bij een vertegenwoordiger van de klantenservice. Vermeld het (RA) nummer a.u.b. op alle correspondentie bij het retourneren van een apparaat voor service. Indien nodig zal u kosteloos een verzendingsdoos worden toegezonden. Neem contact op met uw plaatselijke leverancier of verkoopvertegenwoordiger voor informatie over leenapparatuur tijdens de reparatieperiode.

### Als u contact opneemt met de technische dienst

Denk eraan dat wij het serienummer van uw apparaat nodig hebben wanneer u ons opbelt. Het etiket met serienummer bevindt zich bij units van Model 505 op het achterpaneel.



Afbeelding J. Etiket met serienummer op Model 505

## Technische gegevens

### Fysische eigenschappen


AFMETINGEN	13 in. hoog x 10 in. diep x 11 in. breed 33 cm hoog x 25 cm diep x 28 cm breed
GEWICHT	13,6 lb; 6,2 kg
BEVESTIGING	Infuusstandaardklem, bedrailhaak met veiligheidsriem; kan op harde ondergrond worden geplaatst
RELATIEF GELUIDSNIVEAU	53 decibel
SLANG	Afneembaar, flexibel, wasbaar; compatibel met vloeistofverwarmingssysteem 241
FILTRATIESYSTEEM	0,2 µm
AANBEVOLEN FILTERWISSELING	Elke 12 maanden of 500 gebruiksuren.

### Temperatuureigenschappen

TEMPERATUURREGELING	Elektronisch geregeld met een thermokoppelsensor
GEGENEREEERDE WARMTE	1800 British Thermal Units (gemiddeld)
SYSTEEMTIJD TOT 100°F (37,7°C)	~17 secs
BEDIENINGSTEMPERATUREN	Luchttemperaturen die de patiënt bereiken zijn ongeveer 2 °C lager dan de opgegeven temperaturen.
	Gemiddelde temperaturen aan het uiteinde van de slang:
	HOOG: 43 °C ± 3 °C      109,4 °F ± 5,4 °F
	MED: 38 °C ± 3 °C      100,4 °F ± 5,4 °F
	LAAG: 32 °C ± 3 °C      89,6 °F ± 5,4 °F

## Veiligheidssysteem

---

THERMOSTAAT	Onafhankelijk reservoir met capillairbuis
OVERSTROOMBEVEILIGING	Dubbele versmolten ingangsleding
ALARMSYSTEEM	Temperatuuroverschrijding: knipperend rood lampje met audioalarm; verwarming stopt.
CERTIFICATIE	IEC 60601-1; IEC/EN 60601-1-2; UL 60601-1; CAN/CSA-C22.2, No. 601.1; EN 55011; EN 80601-2-35
CLASSIFICATIE	 <p><b>MEDISCH - ALGEMENE MEDISCHE UITRUSTING MET BETREKKING TOT ELEKTRISCHE SCHOKKEN, BRAND EN MECHANISCHE GEVAREN ENKEL IN OVEREENSTEMMING MET UL 60601-1; CAN/CSA-C22.2, No. 601.1; ANSI/AAMI ES60601-1: 2005 CSA-C22.2 No. 60601-1: 08; EN 80601-2-35; Controlenr. 4HZ8.</b></p> <p>Geclassificeerd onder de richtlijnen van IEC 60601-1 (en andere nationale versies van de richtlijnen) als klasse I, type BF, normale apparatuur, doorlopende werking. Niet geschikt voor gebruik in de aanwezigheid van ontvlambare anesthetica met lucht, met zuurstof of met distikstofdioxide. Geclassificeerd door Underwriters Laboratories Inc. uitsluitend met betrekking tot elektrische schokken, brand- en mechanische gevaren, overeenkomstig UL 60601-1, EN 80601-2-35 en volgens Canadian/CSA C22.2, nr. 601.1. Geclassificeerd onder de Richtlijn medische hulpmiddelen als een Klasse IIb-apparaat.</p>

## Elektrische eigenschappen

---

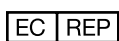
BLAASVENTILATORMOTOR	Bedrijfsnelheid: 3150 tpm Luchtstroom: 28-30 cfm
STROOMVERBRUIK	Piek: 1000 W Gemiddeld: 450W
LEKSTROOM	<100µA
VERWARMINGSELEMENT	850W weerstands
NETSNOER	15-voet, SJT, 3 cond., 10Anominaal 4,6 m, HAR, 3 cond., 10A
APPARATUURWAARDEN	110-120 VAC, 60 Hz, 9,5 Ampere, of 220-240 VAC, 50 Hz, 4,5 Ampere, of 100 VAC, 50/60 Hz, 10A
ZEKERINGEN	10A, 200mA (110 en -120 VAC units) 6,3A, 100mA (220 en -240 VAC units) 15A, 160mA (100 VAC units)
DIAGNOSTIEK	Temperatuuroverschrijdingstest kan door de biomedische groep worden uitgevoerd.





Made in the USA by 3M Health Care.

3M is a trademark of 3M Company, used under license in Canada. BAIR HUGGER, 241, BAIR PAWS, TOTAL TEMPERATURE MANAGEMENT, and the BAIR HUGGER logo are trademarks of Arizant Healthcare Inc., used under license in Canada.  
©2013 Arizant Healthcare Inc. All rights reserved.



3M Deutschland GmbH, Health Care Business  
Carl-Schurz-Str. 1, 41453 Neuss, Germany



3M Health Care, 2510 Conway Ave., St. Paul, MN 55144 USA  
TEL 800-228-3957 | [www.bairhugger.com](http://www.bairhugger.com)

202431A 05/13