

**3M**

**Bair Hugger™**

Temperature Management Unit

Model 505

**Εγχειρίδιο Χρήσης**

Ελληνικά 177



**Total Temperature Management™ System**



## Πίνακας περιεχομένων

Εισαγωγή .....	181
Περιγραφή του Συστήματος συνολικής διαχείρισης θερμοκρασίας .....	181
Ενδείξεις .....	181
<b>Ορισμός συμβόλων</b> .....	<b>181</b>
Αντενδείξεις .....	183
Σημαντικές Πληροφορίες .....	185
Διαβάστε πριν από τη συντήρηση του εξοπλισμού .....	185
<b>Εγκατάσταση και Λειτουργία</b> .....	<b>186</b>
Μονάδα διαχείρισης θερμοκρασίας .....	187
Χαρακτηριστικά του πίνακα ελέγχου της Μονάδας διαχείρισης θερμοκρασίας, Μοντέλο 505 .....	187
Τοποθέτηση της Μονάδας διαχείρισης θερμοκρασίας, Μοντέλο 505 .....	188
Προσάρτηση και Φύλαξη του σωλήνα της μονάδας, Μοντέλο 505 .....	189
<b>Γενική συντήρηση</b> .....	<b>190</b>
Καθαρισμός ερμαρίου .....	190
<b>Τεχνική υποστήριξη και τοποθέτηση παραγγελίας</b> .....	<b>190</b>
Επισκευή και Ανταλλαγή εντός της εγγύησης .....	190
Όταν απαιτείτε τεχνική υποστήριξη .....	190
<b>Προδιαγραφές</b> .....	<b>191</b>



## Εισαγωγή

### Περιγραφή του Συστήματος συνολικής διαχείρισης θερμοκρασίας

Το Σύστημα συνολικής διαχείρισης θερμοκρασίας 3M™ Bair Hugger™ αποτελείται από μια μονάδα διαχείρισης θερμοκρασίας Bair Hugger με πεπιεσμένο αέρα (Μοντέλο 505) (με διαθέσιμο κυλιόμενο στατώ και κλιπ) και αναλώσιμα εξαρτήματα Bair Hugger, μεταξύ των οποίων κουβέρτες με πεπιεσμένο αέρα και το σετ θέρμανσης αίματος/υγρών 3M™ 241™. Μπορείτε να χρησιμοποιήσετε τη μονάδα διαχείρισης θερμοκρασίας (Μοντέλο 505) σε κάθε κλινικό περιβάλλον περιλαμβανομένου του χειρουργείου προκειμένου να παρέχετε διαχείριση θερμοκρασίας ασθενούς.

Η μονάδα θέρμανσης Bair Hugger συνδέεται στην κουβέρτα ή στη ρόμπα μέσω ενός εύκαμπτου σωλήνα. Στη μονάδα παράγεται θερμός αέρας που ρέει μέσω του σωλήνα στο εσωτερικό της κουβέρτας ή της ρόμπας. Ανάλογα με το μοντέλο, η κουβέρτα ή η ρόμπα τοποθετείται γύρω ή πάνω από τον ασθενή ή κάτω από αυτόν. Μικρές οπές στην κουβέρτα ή στη ρόμπα επιτρέπουν στο θερμό αέρα να διαχέεται στον ασθενή. Για εφαρμογές θέρμανσης υγρών, το σετ θέρμανσης αίματος/υγρών Μοντέλο 241 εισάγεται στο σωλήνα της μονάδας θέρμανσης. Όταν η μονάδα είναι ΕΝΕΡΓΟΠΟΙΗΜΕΝΗ και έχει επιλεγεί μια ρύθμιση θερμοκρασίας, θερμός αέρας ρέει πάνω από τη σωλήνωση του Μοντέλου 241 και το θερμασμένο υγρό εξέρχεται από το άπω άκρο της σωλήνωσης. Για πρόσθετες πληροφορίες σχετικά με τις κουβέρτες Bair Hugger, τις ρόμπες Bair Paws, το σετ θέρμανσης 241 ή άλλα παρελκόμενα, επισκεφθείτε μας online στη διεύθυνση bairhugger.com ή bairpaws.com.

Το παρόν εγχειρίδιο περιλαμβάνει οδηγίες λειτουργίας και προδιαγραφές της μονάδας για το Μοντέλο 505 της μονάδας διαχείρισης θερμοκρασίας. Για πληροφορίες σχετικά με τη χρήση των κουβερτών Bair Hugger, των μπλουζών 3M™ Bair Paws™ ή του σετ θέρμανσης αίματος/υγρών 241 με τη μονάδα διαχείρισης θερμοκρασίας Μοντέλο 505, ανατρέξτε στις «Οδηγίες Χρήσης» που περιλαμβάνονται με καθένα από αυτά τα αναλώσιμα εξαρτήματα. Το σύστημα Bair Hugger πρέπει να χρησιμοποιείται μόνο από εκπαιδευμένους ιατρικούς επαγγελματίες.

### Ενδείξεις

Το σύστημα διαχείρισης θερμοκρασίας Bair Hugger χρησιμοποιείται για την αποφυγή και την αντιμετώπιση της υποθερμίας. Επιπλέον, το σύστημα διαχείρισης θερμοκρασίας μπορεί να χρησιμοποιηθεί για να παρέχει επαρκή θερμότητα στους ασθενείς όταν υφίστανται συνθήκες που ενδέχεται να προκαλέσουν υπερβολική αύξηση ή μείωση της θερμοκρασίας του σώματος των ασθενών. Το σύστημα διαχείρισης θερμοκρασίας είναι δυνατό να χρησιμοποιηθεί σε ενήλικους και παιδιατρικούς ασθενείς.

## Ορισμός συμβόλων



ON/STANDBY



ON (χρησιμοποιείται σε διακόπτη απομόνωσης)



OFF (χρησιμοποιείται σε διακόπτη απομόνωσης)



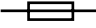














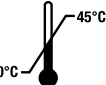
ON/OFF διακόπτης πλήκτρου επιλογής



Έλεγχος θερμοκρασίας



Αγωγός ισοδυναμικού βύσματος (γειωμένος) άλλος από αγωγό προστατευτικής γείωσης ή ουδέτερο αγωγό, που παρέχει άμεση σύνδεση μεταξύ του ηλεκτρικού εξοπλισμού και των ζυγών εξίσωσης δυναμικού της ηλεκτρικής εγκατάστασης. Συμβουλευθείτε το IEC 60601-1; 2005 για τις απαιτήσεις.

	Ασφάλεια
	Προσοχή: δείτε τις οδηγίες χρήσης
	Μη ασφαλές από έκρηξη
	Επικίνδυνη τάση
	Εξοπλισμό τύπου BF (εφαρμοζόμενος σε ασθενείς)
VAC 	Τάση, εναλλακτικό ρεύμα (AC)
	Αυτό το σύστημα υπόκειται στην Ευρωπαϊκή Οδηγία WEEE 2002/96/EC. Αυτό το προϊόν περιέχει ηλεκτρικά και ηλεκτρονικά εξαρτήματα και δεν πρέπει να απορρίπτεται μέσω του κοινού συστήματος συλλογής απορριμμάτων. Συμβουλευθείτε τις τοπικές οδηγίες για την απόρριψη ηλεκτρικού και ηλεκτρονικού εξοπλισμού.
	Προστατευτική γείωση
	Όχι ελεύθερη σωλήνωση
	Ημερομηνία κατασκευής
	Κατασκευαστής
	Συμβουλευθείτε τις οδηγίες χρήσης
	Ακολουθήστε τις οδηγίες χρήσης
	Ανακυκλώστε για να αποφύγετε τη μόλυνση του περιβάλλοντος. Αυτό το προϊόν περιέχει ανακυκλώσιμα μέρη. Για πληροφορίες σχετικά με την ανακύκλωση, παρακαλούμε επικοινωνήστε με το κοντινότερο Κέντρο Εξυπηρέτησης της 3M για συμβουλές.
	Διατηρείτε στεγνό
	Όριο θερμοκρασίας

### Επεξήγηση των συνεπειών των λέξεων σήμανσης



#### ΠΡΟΕΙΔΟΠΟΙΗΣΗ:

Υποδεικνύει μια επικίνδυνη κατάσταση η οποία, εάν δεν αποφευχθεί, μπορεί να οδηγήσει σε θάνατο ή σοβαρό τραυματισμό.




#### ΠΡΟΣΟΧΗ:

Υποδεικνύει μια επικίνδυνη κατάσταση η οποία, εάν δεν αποφευχθεί, μπορεί να οδηγήσει σε ελαφρύ ή μέτριο τραυματισμό.

**ΣΗΜΕΙΩΣΗ:**

Υποδεικνύει μια κατάσταση η οποία, εάν δεν αποφευχθεί, μπορεί να έχει ως αποτέλεσμα την καταστροφή ιδιοκτησίας μόνο.

**ΠΡΟΕΙΔΟΠΟΙΗΣΕΙΣ**

1. Μην αφήνετε τους ασθενείς με ανεπαρκή αιμάτωση χωρίς παρακολούθηση κατά τη διάρκεια παρατεταμένων συνεδριών θερμικής θεραπείας. Ενδέχεται να προκληθεί θερμικός τραυματισμός.
2. Η μονάδα διαχείρισης θερμοκρασίας Bair Hugger είναι σχεδιασμένη για ασφαλή λειτουργία ΜΟΝΟ με αναλώσιμα εξαρτήματα της 3M Patient Warming. Η χρήση με άλλα προϊόντα ενδέχεται να προκαλέσει θερμικό τραυματισμό. (Στο μέγιστο βαθμό που επιτρέπει ο νόμος, ο κατασκευαστής ή/και ο εισαγωγέας αποποιείται κάθε ευθύνη για τυχόν θερμικό τραυματισμό που θα προκληθεί λόγω χρήσης της μονάδας με προϊόντα που δεν έχουν κατασκευαστεί από την 3M Patient Warming).
3.  Μην θερμαίνετε τους ασθενείς χρησιμοποιώντας μόνο τον σωλήνα της μονάδας διαχείρισης θερμοκρασίας. Ενδέχεται να προκληθεί θερμικός τραυματισμός. Να συνδέετε πάντοτε τον σωλήνα με μια κουβέρτα Bair Hugger ή ρόμπα Bair Paws πριν από την παροχή θεραπείας.
4. Μην τοποθετείτε τη μη διάτρητη πλευρά της κουβέρτας πάνω στον/στην ασθενή. Ενδέχεται να προκληθεί θερμικός τραυματισμός. Να τοποθετείτε πάντοτε τη διάτρητη πλευρά (δηλαδή εκείνη με τις μικρές οπές) προς τον ασθενή.
5. Μην συνεχίσετε την θεραπεία διαχείρισης θερμοκρασίας εάν ανάψει η ενδεικτική λυχνία υπερθέρμανσης και ηχήσει ο συναγερμός. Ενδέχεται να προκληθεί θερμικός τραυματισμός. Αποσυνδέστε την μονάδα και επικοινωνήστε με έναν ειδικευμένο τεχνικό σέρβις.
6. Μην συνεχίσετε την θεραπεία θέρμανσης αίματος/υγρών 241 εάν ανάψει η ενδεικτική λυχνία υπερθέρμανσης και ηχήσει ο συναγερμός. Διακόψτε αμέσως την ροή του υγρού και απορρίψτε το σετ θέρμανσης αίματος/υγρών. Αποσυνδέστε την μονάδα διαχείρισης θερμοκρασίας και επικοινωνήστε με έναν ειδικευμένο τεχνικό σέρβις.
7. Μην χρησιμοποιείτε συσκευή θέρμανσης με εξαναγκασμένη κυκλοφορία αέρα πάνω από διαδερμικά φάρμακα. Ενδέχεται να συμβεί αυξημένη χορήγηση φαρμάκου, τραυματισμός του ασθενούς ή θάνατος.
8. Μην αφήνετε τον ασθενή να ξαπλώνει επάνω στο σωλήνα της μονάδας θέρμανσης ούτε να επιτρέπετε την άμεση επαφή του σωλήνα με το δέρμα του ασθενούς κατά τη διάρκεια της θέρμανσης του ασθενούς. Ενδέχεται να προκληθεί θερμικός τραυματισμός.
9. Οι επαναχρησιμοποιήσιμες πλεκτές κουβέρτες ή κουβέρτες χωρίς επαρκείς, ορατές οπές είναι δυνατό να προκαλέσουν βλάβη στο σύστημα ασφαλείας της μονάδας, γεγονός που ενδέχεται να προκαλέσει σοβαρό θερμικό τραυματισμό. Η μονάδα θέρμανσης έχει σχεδιαστεί ώστε να λειτουργεί με ασφάλεια ΜΟΝΟ με τις κουβέρτες Bair Hugger και τις ρόμπες Bair Paws.
10. Μην συνδέετε μια κουβέρτα Bair Hugger, ένα σύστημα θέρμανσης αίματος/υγρών 241, ή μια ρόμπα Bair Paws στη μονάδα θέρμανσης εάν έχει κοπή ή υποστεί ζημιά. Ενδέχεται να προκληθεί θερμικός τραυματισμός.
11. Μην χρησιμοποιείτε μια κουβέρτα Bair Hugger για να μεταφέρετε ή να μετακινήσετε τον ασθενή. Ενδέχεται να προκληθεί τραυματισμός.
12. Για να μειωθούν οι κίνδυνοι που σχετίζονται με επικίνδυνη τάση και πυρκαγιά:
  - διατηρείτε το καλώδιο τροφοδοσίας ορατό και προσβάσιμο ανά πάσα στιγμή. Το βύσμα στο καλώδιο τροφοδοσίας χρησιμεύει ως διάταξη αποσύνδεσης. Η επιτοίχια πρίζα πρέπει να βρίσκεται σε όσο μικρότερη απόσταση είναι πρακτικά δυνατό και να είναι εύκολα προσβάσιμη.

- Χρησιμοποιείτε αποκλειστικά το καλώδιο τροφοδοσίας που προβλέπεται για το προϊόν αυτό και είναι πιστοποιημένο για τη χώρα χρήσης.
  - Μην αφήνετε το καλώδιο τροφοδοσίας να βραχεί.
  - Μη χρησιμοποιείτε τη μονάδα θέρμανσης όταν η μονάδα θέρμανσης, το καλώδιο τροφοδοσίας ή οποιοδήποτε εξάρτημα φαίνεται ότι έχει υποστεί ζημιά. Επικοινωνήστε με την τεχνική υποστήριξη της 3M Patient Warming στο 1-800-733-7775.
  - Αυτός ο εξοπλισμός πρέπει να συνδέεται αποκλειστικά σε τροφοδοσία τάσης δικτύου με προστατευτική γείωση.
13. Για να μειωθούν οι κίνδυνοι που σχετίζονται με έκθεση σε βιολογικούς κινδύνους πάντοτε να διενεργείτε τη διαδικασία απολύμανσης πριν από την επιστροφή της μονάδας θέρμανσης για σέρβις και πριν από την απόρριψη.
  14. Μην συγκρατείτε τον ασθενή χρησιμοποιώντας μια θερμαντική κουβέρτα μόνο, διότι μπορεί να προκληθεί τραυματισμός. Χρησιμοποιήστε υποσέντονο, ιμάντα ασφαλείας ή άλλα μέσα για να συγκρατήσετε τον ασθενή.
  15. Μην τροποποιείτε αυτόν τον εξοπλισμό χωρίς την έγκριση του κατασκευαστή.
  16. Για να γειώσετε τη μονάδα θέρμανσης Bair Hugger, συνδέστε την μόνο σε πρίζες με την επισήμανση «Για νοσοκομειακή χρήση μόνο», «Νοσοκομειακής κατηγορίας», ή μια αξιόπιστη γειωμένη έξοδο.



## ΠΡΟΦΥΛΑΞΕΙΣ

1. Εκτός από συγκεκριμένα μοντέλα κουβέρτας, οι κουβέρτες Bair Hugger δεν είναι στείρες και προορίζονται όλες για χρήση σε ένα ΜΟΝΟ ασθενή. Η τοποθέτηση ενός σεντονιού μεταξύ κουβέρτας Bair Hugger και ασθενούς δεν αποτρέπει τη μόλυνση του προϊόντος.
2. Παρακολουθείτε τη θερμοκρασία και τη δερματική ανταπόκριση ασθενών που είναι ανίκανοι για αντίδραση, επικοινωνία ή/και αίσθηση κάθε 10-20 λεπτά ή σύμφωνα με το πρωτόκολλο του ιδρύματός σας. Παρακολουθείτε τα σήματα ζωτικών παραμέτρων του ασθενούς τακτικά. Ρυθμίστε τη θερμοκρασία του αέρα ή διακόψτε τη θεραπεία όταν επιτευχθεί ο θεραπευτικός στόχος ή εάν παρουσιαστεί αστάθεια στα σήματα ζωτικών παραμέτρων. Σε περίπτωση αστάθειας στα σήματα ζωτικών παραμέτρων, ειδοποιήστε αμέσως γιατρό.
3. Μην αφήνετε τους παιδιατρικούς ασθενείς χωρίς επίβλεψη κατά τη διάρκεια της θεραπείας.
4. Μην ξεκινάτε θεραπεία διαχείρισης θερμοκρασίας εάν η μονάδα διαχείρισης θερμοκρασίας παρουσιάζει μηχανική ζημιά και δεν είναι τοποθετημένη με ασφάλεια σε σκληρή επιφάνεια ή δεν είναι στερεωμένη με ασφάλεια. Διαφορετικά, ενδέχεται να προκληθεί τραυματισμός.
5. Για να αποφευχθεί η ανατροπή της μονάδας, προσαρτήστε τη μονάδα διαχείρισης θερμοκρασίας Μοντέλο 775 σε έναν ορθοστάτη ενδοφλέβιας έγχυσης σε ύψος το οποίο παρέχει σταθερότητα. Συνιστούμε η προσάρτηση της μονάδας να γίνεται σε ύψος όχι μεγαλύτερο των 112 cm (44") σε ορθοστάτη ενδοφλέβιας έγχυσης με μεταξόνιο διαμέτρου τουλάχιστον 71 cm (28"). Διαφορετικά είναι δυνατό να προκληθεί ανατροπή του ορθοστάτη ενδοφλέβιας έγχυσης, τραύμα στη θέση του καθετήρα και τραυματισμός του/της ασθενούς.
6. Κίνδυνος ηλεκτροπληξίας. Μην αποσυναρμολογήσετε τη μονάδα διαχείρισης θερμοκρασίας εάν δεν είστε ειδικευμένος τεχνικός σέρβις. Όταν η μονάδα είναι συνδεδεμένη σε μια πηγή ισχύος, υπάρχουν ηλεκτροφόρα εξαρτήματα εντός της μονάδας ακόμη κι όταν αυτή βρίσκεται σε κατάσταση Αναμονής.
7. Για να μειώσετε τους κινδύνους που σχετίζονται με περιβαλλοντική μόλυνση, ακολουθήστε τους εφαρμοζόμενους κανονισμούς όταν απορρίπτετε αυτήν τη συσκευή ή οποιοδήποτε από τα ηλεκτρικά εξαρτήματά της.



## ΣΗΜΕΙΩΣΕΙΣ

1. Η μονάδα διαχείρισης θερμοκρασίας Bair Hugger πληροί τις απαιτήσεις σχετικά με τις παρεμβολές ηλεκτρονικού ιατρικού εξοπλισμού. Σε περίπτωση παρεμβολής ραδιοσυχνοτήτων με άλλη συσκευή, συνδέστε την μονάδα σε άλλη πηγή ισχύος.
2. Η ομοσπονδιακή νομοθεσία (Η.Π.Α.) επιτρέπει την πώληση αυτής της συσκευής μόνο από ιατρό ή κατόπιν εντολής εγκεκριμένου επαγγελματία του τομέα υγειονομικής περίθαλψης.
3. Για να αποφύγετε την καταστροφή της μονάδας θέρμανσης Bair Hugger:
  - Μην εμβυθίζετε τη μονάδα θέρμανσης Bair Hugger ή τα εξαρτήματα ή παρελκόμενα της μονάδας θέρμανσης σε οποιοδήποτε υγρό ούτε να τα υποβάλλετε σε οποιαδήποτε διαδικασία αποστείρωσης.
  - Μην χρησιμοποιείτε διαλύτες όπως ακετόνη ή αραιωτικό για να καθαρίσετε τη μονάδα καθαρισμού. Αποφεύγετε τα λειαντικά καθαριστικά.
  - Καθαρίζετε τις εξωτερικές επιφάνειες της μονάδας θέρμανσης με ένα μαλακό πανί χρησιμοποιώντας σκέτο νερό ή ένα ήπιο, γενικής χρήσης ή μη λειαντικό καθαριστικό.

## Σημαντικές Πληροφορίες

### ΚΙΝΔΥΝΟΣ ΕΚΡΗΞΗΣ

Μην χρησιμοποιείτε παρουσία εύφλεκτων αναισθητικών.

### ΚΙΝΔΥΝΟΣ ΗΛΕΚΤΡΟΠΛΗΞΙΑΣ

Μην αποσυναρμολογείτε τη μονάδα διαχείρισης θερμοκρασίας. Ανατρέξτε σε εξουσιοδοτημένο τεχνικό προσωπικό. Υπάρχουν ηλεκτροφόρα εξαρτήματα εντός της μονάδας όταν είναι συνδεδεμένη στην πηγή τροφοδοσίας, ακόμα κι όταν οι διακόπτες είναι στη θέση OFF.

### ΗΛΕΚΤΡΙΚΗ ΠΑΡΕΜΒΟΛΗ

Εάν συμβεί παρεμβολή ραδιοσυχνότητας με τον εξοπλισμό παρακολούθησης, συνδέστε τη μονάδα διαχείρισης θερμοκρασίας σε κάποια διαφορετική πηγή τροφοδοσίας.

## Διαβάστε πριν από τη συντήρηση του εξοπλισμού

Για την επισκευή, τη βαθμονόμηση, και τη συντήρηση της μονάδας διαχείρισης θερμοκρασίας απαιτείται η επιδεξιότητα εξειδικευμένου τεχνικού προσωπικού που είναι εξοικειωμένο με την ορθή πρακτική για την επισκευή ιατροτεχνολογικών συσκευών. Εάν η συντήρηση θεωρηθεί ότι δεν απαιτεί την προσοχή του κατασκευαστή, οι τεχνικές πληροφορίες παρέχονται στο Εγχειρίδιο Συντήρησης ή θα δοθούν κατόπιν αιτήματος από την 3M Patient Warming.

### ΑΝΑΤΡΕΞΤΕ ΣΤΟ ΕΓΧΕΙΡΙΔΙΟ ΣΥΝΤΗΡΗΣΗΣ

Πραγματοποιήστε όλες τις επισκευές και τη συντήρηση σύμφωνα με τις οδηγίες στο Εγχειρίδιο Συντήρησης.

### ΕΠΙΘΕΩΡΗΣΗ ΑΣΦΑΛΕΙΑΣ

Πραγματοποιήστε μια επιθεώρηση ασφάλειας αφότου γίνουν οι επισκευές στη μονάδα διαχείρισης θερμοκρασίας και προτού επιστραφεί η μονάδα για συντήρηση. Μια επιθεώρηση ασφάλειας πρέπει να περιλαμβάνει έλεγχο των θερμοκρασιών λειτουργίας (όπως περιγράφεται στο Εγχειρίδιο Συντήρησης), του συστήματος συναγεμμού υπερθέρμανσης, καθώς και έλεγχο ρεύματος διαρροής.

### ΣΩΣΤΗ ΧΡΗΣΗ ΚΑΙ ΣΥΝΤΗΡΗΣΗ

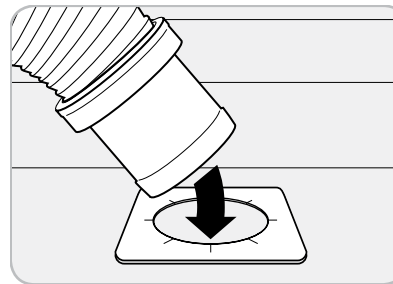
Η 3M Patient Warming δεν αναλαμβάνει οποιαδήποτε ευθύνη για την αξιοπιστία, την απόδοση ή την ασφάλεια του εξοπλισμού εάν:

- Έχουν πραγματοποιηθεί τροποποιήσεις ή επισκευές από μη εξουσιοδοτημένο προσωπικό.
- Ο εξοπλισμός χρησιμοποιείται με τρόπο άλλο από αυτόν που περιγράφεται στα Εγχειρίδια χρήσης ή συντήρησης.
- Εγκατάσταση της μονάδας σε περιβάλλον το οποίο δεν πληροί τις κατάλληλες απαιτήσεις γείωσης και ηλεκτρισμού..

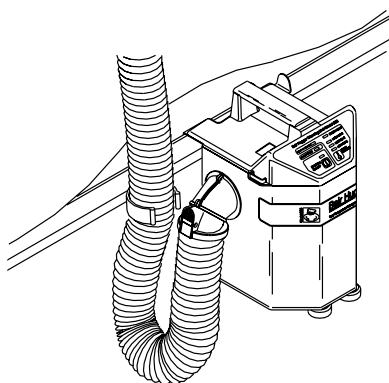
## Εγκατάσταση και Λειτουργία

Το Σύστημα συνολικής διαχείρισης θερμοκρασίας Bair Hugger είναι εύκολο να εγκατασταθεί και να χρησιμοποιηθεί. Ακολουθήστε τις οδηγίες που παρέχονται με κάθε κουβέρτα Bair Hugger ή μπλούζα Bair Paws για συγκεκριμένες πληροφορίες.

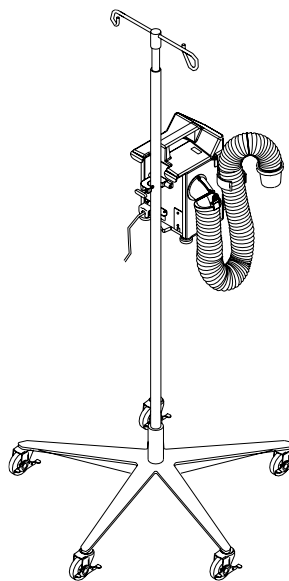
1. Τοποθετήστε την κουβέρτα ή τη μπλούζα πάνω στον ασθενή με τη διάτρητη πλευρά (η πλευρά με τις μικρές οπές) πάνω στο δέρμα του ασθενούς.
2. Εισαγάγετε το σωλήνα της μονάδα διαχείρισης θερμοκρασίας στη θύρα εισόδου του σωλήνα στην κουβέρτα ή τη μπλούζα. Χρησιμοποιήστε περιστροφική κίνηση για να βεβαιωθείτε ότι υπάρχει καλή εφαρμογή (βλ. Εικόνα Α).
3. Συνδέστε τη μονάδα σε μια κατάλληλα γειωμένη πηγή τροφοδοσίας.
4. Πιέστε το κουμπί ON/OFF του συστήματος για να ενεργοποιήσετε τη μονάδα και επιλέξτε την κατάλληλη ρύθμιση θερμοκρασίας.
5. Μπορείτε να τοποθετήσετε μια βαμβακερή κουβέρτα πάνω από την κουβέρτα ή τη μπλούζα για μέγιστη αποτελεσματικότητα.
6. Κάθε 10-20 λεπτά ή σύμφωνα με το πρωτόκολλο του νοσοκομείου, παρακολουθείτε τη θερμοκρασία και τη δερματική αντίδραση των ασθενών που δεν είναι σε θέση να αντιδράσουν, να επικοινωνήσουν ή/και οι οποίοι δεν έχουν την αίσθηση της αφής. Παρακολουθείτε τακτικά τα ζωτικά σημεία του/της ασθενούς.



Εικόνα Α.



Εικόνα Β. Μονάδα (Μοντέλο 505) προσαρτημένη σε ένα κάγκελο κρεβατιού

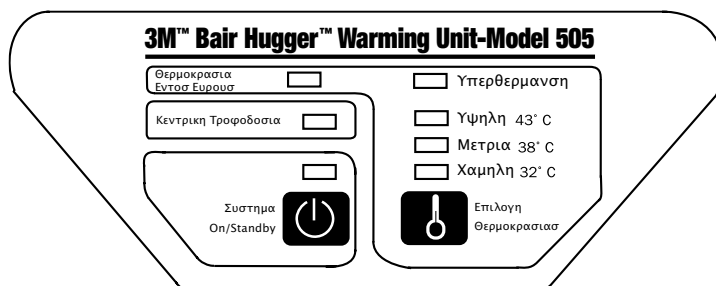


Εικόνα Γ. Μονάδα (Μοντέλο 505) προσαρτημένη σε έναν ορθοστάτη ενδοφλέβιας έγχυσης.

## Μονάδα διαχείρισης θερμοκρασίας

Η μονάδα διαχείρισης θερμοκρασίας χρησιμοποιεί κινητήρα υψηλής απόδοσης, ένα στοιχείο θέρμανσης, και ένα ελεγκτή στερεής κατάστασης ώστε να δημιουργεί συνεχή ροή θερμού αέρα στην κουβέρτα ή τη μπλούζα. Είναι σχεδιασμένη για ασφαλή χρήση σε όλους τους χώρους, περιλαμβανομένου του χειρουργείου.

Η μονάδα διαχείρισης θερμοκρασίας (Μοντέλο 505) μπορεί να προσαρτηθεί σε έναν ορθοστάτη ενδοφλέβιας έγχυσης ή στο κάγκελο ενός κρεβατιού



Εικόνα Δ. Πίνακας ελέγχου της μονάδας (Μοντέλο 505)

## Χαρακτηριστικά του πίνακα ελέγχου της Μονάδας διαχείρισης θερμοκρασίας, Μοντέλο 505

### ΕΝΔΕΙΞΗ ΘΕΡΜΟΚΡΑΣΙΑΣ ΕΝΤΟΣ ΕΥΡΟΥΣ

Η ένδειξη θερμοκρασίας εντός εύρους ανάβει όταν η θερμοκρασία του αέρα εξόδου είναι εντός του εύρους του επιλεγμένου επιπέδου.

### ΕΝΔΕΙΞΗ ΚΕΝΤΡΙΚΗΣ ΤΡΟΦΟΔΟΣΙΑΣ

Η ένδειξη κεντρική θερμοκρασίας ανάβει όταν η μονάδα είναι συνδεδεμένη σε μια πηγή τροφοδοσίας. Η ένδειξη αυτή πρέπει να είναι αναμμένη προκειμένου να πραγματοποιηθεί οποιαδήποτε λειτουργία.

### ΣΥΣΤΗΜΑ ON/STANDBY

Πιέστε αυτό του κουμπί για να ενεργοποιήσετε ή να απενεργοποιήσετε τη μονάδα. Η ένδειξη ακριβώς πάνω από το διακόπτη ανάβει όταν η μονάδα είναι ενεργοποιημένη.

### ΕΝΔΕΙΞΗ ΥΠΕΡΘΕΡΜΑΝΣΗΣ

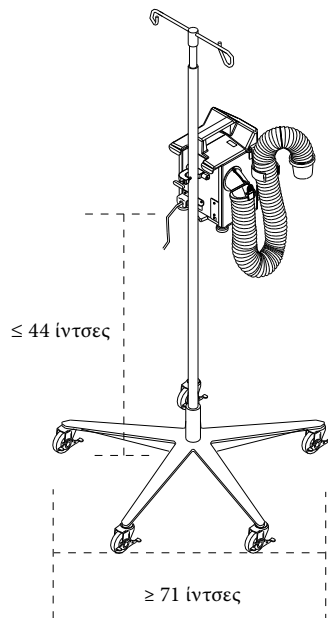
Η ένδειξη υπερθέρμανσης ανάβει και ακούγεται ένας ηχητικός συναγερμός όταν ανιχνευτεί κατάσταση υπερθέρμανσης. Για επαναφορά, απενεργοποιήστε τη μονάδα και έπειτα ενεργοποιήστε ξανά, χρησιμοποιώντας το κουμπί ΣΥΣΤΗΜΑ ON/STANDBY. (Επίσης ανατρέξτε στην ενότητα Προειδοποιήσεις του παρόντος εγχειριδίου).

### ΕΝΔΕΙΞΕΙΣ ΘΕΡΜΟΚΡΑΣΙΑΣ

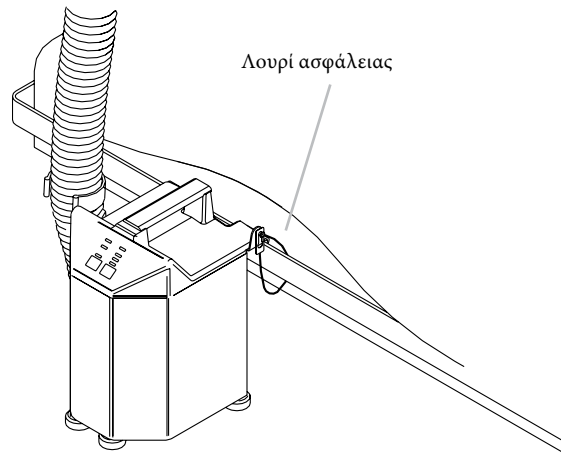
Οι ενδείξεις θερμοκρασίας ανάβουν μέχρι το επιλεγμένο επίπεδο θερμοκρασίας. Όταν η μονάδα είναι αρχικά ενεργοποιημένη, καμία από αυτές τις ενδείξεις δεν είναι αναμμένη και θα διανέμεται ατμοσφαιρικός αέρας.

### ΕΠΙΛΟΓΗ ΘΕΡΜΟΚΡΑΣΙΑΣ

Πιέστε αυτό το κουμπί για να αυξήσετε τη ρύθμιση θερμοκρασίας επίπεδο ανά επίπεδο στην επιθυμητή ρύθμιση. Όταν η ρύθμιση θερμοκρασίας είναι στο ΥΨΗΛΟ, πιέστε ξανά το κουμπί για να επιστρέψετε στη διανομή ατμοσφαιρικού αέρα.



Εικόνα Ε. Μονάδα (Μοντέλο 505) προσαρτημένη σε έναν ορθοστάτη ενδοφλέβιας έγχυσης.



Εικόνα F. Μονάδα (Μοντέλο 505) προσαρτημένη σε ένα κάγκελο κρεβατιού

## Τοποθέτηση της Μονάδας διαχείρισης θερμοκρασίας, Μοντέλο 505

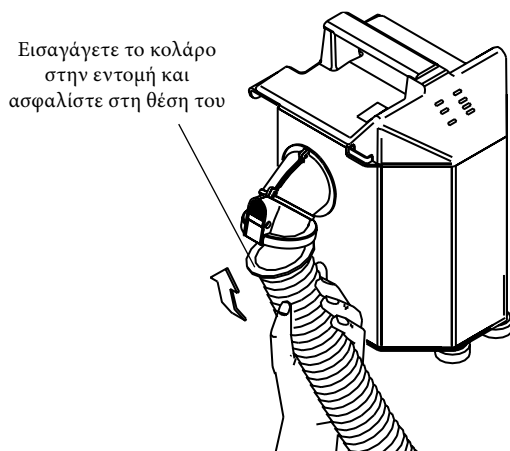
### ΧΡΗΣΗ ΕΝΟΣ ΟΡΘΟΣΤΑΤΗ ΕΝΔΟΦΛΕΒΙΑΣ ΕΓΧΥΣΗΣ

Η μονάδα (Μοντέλο 505) προσαρτάται εύκολα σε έναν ορθοστάτη ενδοφλέβιας έγχυσης (βλ. Εικόνα Ε). Απλά στρέψτε δεξιόστροφα τη λαβή για να σφίξετε το σφιγκτήρα πάνω σε έναν ορθοστάτη ενδοφλέβιας έγχυσης, και αριστερόστροφα για να απελευθερώσετε.

**Προειδοποίηση:** Για να αποφευχθεί η ανατροπή της μονάδας, στερεώστε τη μονάδα διαχείρισης θερμοκρασίας μοντέλο 505, σε ένα στατό ενδοφλέβιας έγχυσης σε ύψος που να διασφαλίζει τη σταθερότητα. Συνιστούμε η στερέωση της μονάδας να μην γίνεται σε ύψος μεγαλύτερο των 44" (112 cm) από το δάπεδο σε στατό ενδοφλέβιας έγχυσης με κυκλική βάση διαμέτρου τουλάχιστον 28" (71cm). Διαφορετικά είναι δυνατό να προκληθεί ανατροπή του στατό ενδοφλέβιας έγχυσης, τραύμα στη θέση του καθετήρα και τραυματισμός του/της ασθενούς.

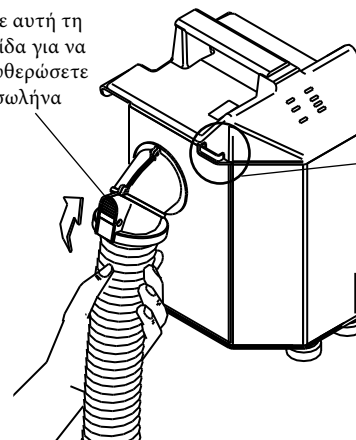
### ΧΡΗΣΗ ΕΝΟΣ ΚΑΓΚΕΛΟΥ ΚΡΕΒΑΤΙΟΥ

Η μονάδα (Μοντέλο 505) μπορεί επίσης να κρεμαστεί από την άκρη ενός κρεβατιού. Ο μάντας ασφαλείας είναι σχεδιασμένος να τυλίγεται γύρα από το κάγκελο του κρεβατιού, διατηρώντας τη μονάδα (Μοντέλο 505) αιωρούμενη με ασφάλεια ακόμα κι αν η μονάδα εκτοπιστεί ακουσίως από το κάγκελο του κρεβατιού (βλ. Εικόνα ΣΤ).



Εικόνα Ζ. Προσάρτηση του σωλήνα της μονάδας (Μοντέλο 505)

Πιέστε αυτή τη γλωττίδα για να απελευθερώσετε το σωλήνα



Εικόνα Η. Φύλαξη του σωλήνα της μονάδας (Μοντέλο 505)

### Προσάρτηση και Φύλαξη του σωλήνα της μονάδας, Μοντέλο 505

Η μονάδα (Μοντέλο 505) διαθέτει ένα μοναδικό «κουμπωτό» σωλήνα. Αυτός ο περιστρεφόμενος σωλήνας εκτεινόμενου μήκους, που είναι προσαρμοσμένος για το σετ θέρμανσης υγρών 241, προσαρτάται εισάγοντας το άκρο του κολάρου υπό γωνία 45° στην ραβδωτή έξοδο του ανεμιστήρα και «κουμπώνοντας» το σωλήνα στη θέση του.

Πιέστε τη λευκή γλωττίδα στην έξοδο του ανεμιστήρα για να απελευθερώσετε το σωλήνα.

Όταν φυλάσσετε τη μονάδα (Μοντέλο 505), εισαγάγετε τη γλωττίδα του κλιπ του σωλήνα στη σχισμή που βρίσκεται κοντά στην έξοδο του ανεμιστήρα.

## Γενική συντήρηση

### Καθαρισμός ερμαρίου

1. Αποσυνδέστε τη μονάδα διαχείρισης θερμοκρασίας από την πηγή τροφοδοσίας προτού πραγματοποιήσετε τον καθαρισμό.
2. Χρησιμοποιήστε ένα υγρό μαλακό πανί και κάποιο ήπιο καθαριστικό για να καθαρίσετε το ερμάριο της μονάδας. Στεγνώστε χρησιμοποιώντας ένα ξεχωριστό μαλακό πανί.

#### Προσοχή

- Μην χρησιμοποιήσετε κάποιο πλήρως μουσκεμένο πανί για να καθαρίσετε το ερμάριο. Υγρασία ενδέχεται να διαρρεύσει εντός των ηλεκτρικών επαφών, προκαλώντας βλάβη στα εξαρτήματα.
- Μην χρησιμοποιήσετε οινόπνευμα ή άλλους διαλύτες για να καθαρίσετε το ερμάριο. Οι διαλύτες ενδέχεται να προκαλέσουν βλάβη στις ετικέτες και σε άλλα πλαστικά εξαρτήματα.

## Τεχνική υποστήριξη και τοποθέτηση παραγγελίας

Η.Π.Α., ΠΑΓΚΟΣΜΙΩΣ

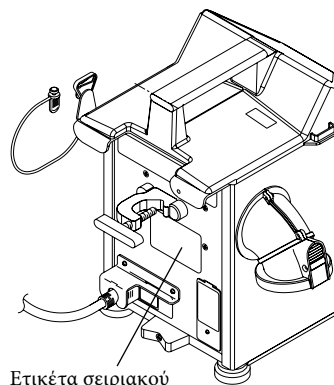
Τηλ: 1-800-228-3957

### Επισκευή και Ανταλλαγή εντός της εγγύησης

Τα εξαρτήματα αντικατάστασης για τη διόρθωση ενός προβλήματος παραδίδονται δωρεάν. Για να επιστρέψετε μια συσκευή στην 3M Patient Warming για επισκευή, να λαμβάνετε πρώτα έναν αριθμό εξουσιοδότησης (RA) επιστροφής από έναν αντιπρόσωπο τεχνικής υποστήριξης. Παρακαλώ να χρησιμοποιείτε αυτό τον αριθμό σε κάθε επικοινωνία όταν επιστρέφετε μια συσκευή για επισκευή. Ένα χαρτοκιβώτιο αποστολής θα σας παραδοθεί δωρεάν, εάν απαιτείται. Επικοινωνήστε με τον τοπικό προμηθευτή σας ή τον αντιπρόσωπο πωλήσεων για να ρωτήσετε σχετικά με δανεικές συσκευές ενόσω επισκευάζεται η συσκευή σας.

### Όταν απαιτείτε τεχνική υποστήριξη

Να θυμάστε, θα χρειαστεί να ξέρετε το σειριακό αριθμό της μονάδας σας όταν επικοινωνείτε μαζί μας. Στις μονάδες των Μοντέλων 505, η ετικέτα του σειριακού αριθμού είναι κολλημένη στον οπίσθιο πίνακα.



Ετικέτα σειριακού αριθμού

Εικόνα I. Ετικέτα σειριακού αριθμού στο Μοντέλο 505

## Προδιαγραφές


### Φυσικά χαρακτηριστικά

ΔΙΑΣΤΑΣΕΙΣ	13 in. ύψος x 10 in. βάθος x 11 in. πλάτος 33 cm. ύψος x 25 cm. βάθος x 28 cm. πλάτος
ΒΑΡΟΣ	13,6 lb; 6,2 kg
ΣΤΕΡΕΩΣΗ	Σφιγκτήρας ορθοστάτη ενδοφλέβιας έγχυσης, άγκιστρο κάγκελου κρεβατιού με ιμάντα ασφαλείας. Μπορούν να τοποθετηθούν σε σκληρή επιφάνεια
ΕΠΙΠΕΔΟ ΣΧΕΤΙΚΟΥ ΘΟΡΥΒΟΥ	53 ντεσιμπέλς
ΣΩΛΗΝΑΣ	Αποσπώμενος, εύκαμπτος, επιδεκτικός πλυσίματος, συμβατός με το σύστημα θέρμανσης υγρών 241
ΣΥΣΤΗΜΑ ΔΙΥΛΙΣΗΣ	επίπεδο 0,2μm
ΣΥΝΙΣΤΩΜΕΝΗ ΑΛΛΑΓΗ ΦΙΛΤΡΟΥ	Κάθε 12 μήνες ή 500 ώρες χρήσης

### Χαρακτηριστικά θερμοκρασίας

ΕΛΕΓΧΟΣ ΘΕΡΜΟΚΡΑΣΙΑΣ	Ελεγχόμενη ηλεκτρονικά χρησιμοποιώντας έναν αισθητήρα θερμοστοιχείου
ΠΑΡΑΓΟΜΕΝΗ ΘΕΡΜΟΤΗΤΑ	1800 BTUs (μέσος όρος)
ΧΡΟΝΟΣ ΣΥΣΤΗΜΑΤΟΣ ΣΤΟΥΣ 100 °F (37,7 °C )	~17 δευτερόλεπτα
ΘΕΡΜΟΚΡΑΣΙΕΣ ΛΕΙΤΟΥΡΓΙΑΣ	<i>Οι θερμοκρασίες αέρα που φτάνουν τον ασθενή είναι περίπου 2 °C χαμηλότερες από τις αναγραφόμενες θερμοκρασίες.</i>  Μέσες θερμοκρασίες στο άκρο του σωλήνα: ΥΨΗΛΗ: 43 °C ± 3 °C 109,4 °F ± 5,4 °F ΜΕΤΡΙΑ: 38 °C ± 3 °C 100,4 °F ± 5,4 °F ΧΑΜΗΛΗ: 32 °C ± 3 °C 89,6 °F ± 5,4 °F

**Σύστημα ασφαλείας**

ΘΕΡΜΟΣΤΑΤΗΣ	Ανεξάρτητος λαμπτήρας και τριχοειδής
ΠΡΟΣΤΑΣΙΑ ΑΠΟ ΡΕΥΜΑ ΥΨΗΛΟΤΕΡΗΣ ΕΝΤΑΣΗΣ	Διπλές γραμμές εισόδου με ασφάλεια
ΣΥΣΤΗΜΑ ΣΥΝΑΓΕΡΜΟΥ	Υπερθέρμανση: κόκκινο φως που αναβοσβήνει με ηχητικό συναγερμό. Ο θερμαντήρας σταματά να λειτουργεί
ΠΙΣΤΟΠΟΙΗΣΕΙΣ	IEC 60601-1; IEC/EN 60601-1-2; UL 60601-1; CAN/CSA-C22.2, No.601.1; EN 55011; EN 80601-2-35
ΤΑΞΙΝΟΜΗΣΗ	 <p><b>ΙΑΤΡΙΚΟΣ — ΓΕΝΙΚΟΣ ΙΑΤΡΙΚΟΣ ΕΞΟΠΛΙΣΜΟΣ ΩΣ ΠΡΟΣ ΗΛΕΚΤΡΟΠΛΗΞΙΑ, ΚΙΝΔΥΝΟΥΣ ΠΥΡΚΑΓΙΑΣ ΚΑΙ ΜΗΧΑΝΙΚΟΥΣ ΚΙΝΔΥΝΟΥΣ ΜΟΝΟ ΣΥΜΦΩΝΑ ΜΕ UL 60601-1; CAN/CSA-C22.2, No.601.1; ANSI/AAMI ES60601-1: 2005 CSA-C22.2 No. 60601-1: 08; EN 80601-2-35; Αρ. ελέγχου 4HZ8.</b></p> <p>Ταξινομημένο σύμφωνα με τις Οδηγίες IEC 60601-1 (και άλλες εθνικές εκδόσεις των Οδηγιών) ως Κλάσης I, Τύπου BF, Συνήθης εξοπλισμός, Συνεχούς λειτουργίας. Ακατάλληλο για χρήση παρουσία εύφλεκτου αναισθητικού μίγματος με αέρα ή οξυγόνο ή υποξείδιο του αζώτου. Ταξινομημένο από την Underwriters Laboratories Inc. σχετικά με ηλεκτροπληξία, πυρκαγιά, και μηχανικούς κινδύνους μόνο, σύμφωνα με το πρότυπο UL 60601-1, EN 80601-2-35 και σύμφωνα με το Καναδικό/CSA C22.2, No. 601.1. Ταξινομημένο σύμφωνα με την Οδηγία περί Ιατροτεχνολογικών Συσκευών ως συσκευή Κλάσης IIb.</p>
<b>Ηλεκτρικά χαρακτηριστικά</b>	
ΚΙΝΗΤΗΡΑΣ ΑΝΕΜΙΣΤΗΡΑ	Ταχύτητα λειτουργίας: 3150 rpm Ροή αέρα: 28-30 cfm
ΚΑΤΑΝΑΛΩΣΗ ΙΣΧΥΟΣ	Μέγιστη: 1000W Μέσος όρος: 450W
ΡΕΥΜΑ ΔΙΑΡΡΟΗΣ	<100μΑ
ΣΤΟΙΧΕΙΟ ΘΕΡΜΑΝΣΗΣ	850W Ωμικό
ΚΑΛΩΔΙΟ ΤΡΟΦΟΔΟΣΙΑΣ	15-foot, SJT, 3 cond., 10A 4,6 meter, HAR, 3 cond., 10A
ΟΝΟΜΑΣΤΙΚΕΣ ΤΙΜΕΣ ΣΥΣΚΕΥΗΣ	110-120 VAC, 60 Hz, 9,5 Amperes, ή 220-240 VAC, 50 Hz, 4,5 Amperes, ή 100 VAC, 50/60 Hz, 10 Amperes
ΑΣΦΑΛΕΙΕΣ	10A, 200mA (110 - 120 VAC Μονάδες ) 6,3A, 100mA (220 -240 VAC Μονάδες ) 15A, 160mA (100 VAC Μονάδες)
ΔΙΑΓΝΩΣΤΙΚΗ	Έλεγχος υπερθέρμανσης μπορεί να πραγματοποιηθεί από τη βιοϊατρική ομάδα.





Made in the USA by 3M Health Care.

3M is a trademark of 3M Company, used under license in Canada. BAIR HUGGER, 241, BAIR PAWS, TOTAL TEMPERATURE MANAGEMENT, and the BAIR HUGGER logo are trademarks of Arizant Healthcare Inc., used under license in Canada.  
©2013 Arizant Healthcare Inc. All rights reserved.



3M Deutschland GmbH, Health Care Business  
Carl-Schurz-Str. 1, 41453 Neuss, Germany



3M Health Care, 2510 Conway Ave., St. Paul, MN 55144 USA  
TEL 800-228-3957 | [www.bairhugger.com](http://www.bairhugger.com)