

3M

Bair Hugger™

Temperature Management Unit

Model 505

Käyttäjän opas

Suomi 145



Total Temperature Management™ System

Sisällysluettelo

Johdanto	149
Totaalisen lämpötilansäätölaitteen kuvaus	149
Käyttökohteet	149
Käyttörajoitukset	151
Lue ennen laitteiden huoltoa	153
Asennus ja käyttö	154
Lämpötilansäätölaitteet	154
Lämpötilansäätölaitteen Mallin 505 ohjauspaneelin toiminnot	155
Lämpötilansäätölaitteen Mallin 505 kiinnittäminen	156
Mallin 505 letkun yhdistäminen ja säilytys	157
Yleinen huolto	158
Kotelon puhdistaminen	158
Huolto ja tilaukset	158
Takuuseen sisältyvät korjaukset ja tuotteiden vaihto	158
Kun soitat tekniseen tukeen.	158
Tekniset tiedot	159

Johdanto

Totaalisen lämpötilansäätölaitteen kuvaus

3M™ Bair Hugger™ in Total Temperature Management™ -järjestelmä sisältää Mallin 505 lämpötilanvalvontapuhaltimen (pyörillä varustettu teline ja peitteen kiinnike myös saatavana) sekä kertakäyttöisiä osia kuten Bair Hugger-potilaspeitteen, 3M™ Bair Paws™ -potilaspaidan ja 3M™ 241™ veren/nesteen lämmitysyksikön. Mallia 505 voidaan käyttää potilaan lämpötilan valvontaan kaikessa sairaalakäytössä, myös leikkaussaleissa.

Bair Hugger -lämmitysyksikkö kiinnitetään lämpöpeitteeseen tai -pukuun letkulla. Lämmin ilma virtaa yksiköstä letkun kautta lämpöpeitteeseen tai -pukuun. Mallista riippuen lämpöpeite tai -puku pannaan joko potilaan päälle, alle tai ympärille. Lämpöpeitteessä tai -puvussa on pieniä reikiä, joiden ansiosta lämmin ilma leviää potilaan päälle. Jos halutaan lämmittää nesteitä, mallin 241 veren-/nesteelämmityssetti kiinnitetään lämmitysyksikön letkuun. Kun yksikkö käynnistetään ja lämpötila-asetus valitaan, lämmin ilma virtaa mallin 241 letkuun ja lämmitetty neste poistuu letkun distaalisesta päästä. Lisätietoa Bair Hugger -peitteistä, Bair Paws -puvuista, 241-lämmityssetistä tai muista lisävarusteista saat osoitteesta bairhugger.com tai bairpaws.com.

Tässä oppaassa on annettu käyttöohjeet ja tekniset tiedot lämpötilanvalvontayksiköstä Malli 505. Lisätietoja Bair Hugger -peitteiden, Bair Paws-paitojen ja 241 veren/nesteen lämmityssetin käytöstä yhdessä lämpötilan valvontayksikön Malli 505:n kanssa saa kunkin varusteen käyttöohjeesta. Vain koulutetut lääketieteen ammattilaiset saavat käyttää Bair Hugger -järjestelmää.

Käyttökohteet

Bair Hugger lämpötilansäätöjärjestelmää käytetään hypotermian ehkäisyyn ja hoitoon. Sen lisäksi lämpötilansäätöjärjestelmää voi käyttää potilaalle miellyttävän lämpötilan aikaansaamiseen olosuhteissa, joissa potilaalla saattaa olla liian kuuma tai häntä palelee. Lämpötilansäätöjärjestelmää voidaan käyttää sekä aikuisilla että lapsilla.

Merkkien selitykset



PÄÄLLÄ/VALMIS



PÄÄLLÄ (käytetään pääristyskytkimessä)



POIS (käytetään pääristyskytkimessä)



PÄÄLLÄ/POIS-virtapainike



Lämpötilan säätö



Ekvipotentiaalinen liitin (maadoitettu), muu kuin suojaava maadoitusjohdin tai nollajohdin, joka liitetään suoraan sähkölaitteen ja sähköasennuksen potentiaalitasauskiskon välille. Katso vaatimukset standardista IEC 60601-1;2005.



Sulake



Huomio, katso käyttöohjeet



Vaarallinen jännite



Tyypin BF potilaslaite



Jännite, vaihtovirta



Tämä järjestelmä on sähkö- ja elektroniikkaromun kierrätystä koskevan EU-direktiivin (WEEE-direktiivi) 2002/96/EY alainen.

Tuote sisältää sähköisiä ja elektronisia komponentteja, eikä sitä saa hävittää tavallisten jätteiden mukana. Ota selvää sähköisten ja elektronisten laitteiden hävittämistä koskevista paikallisista määräyksistä.



Suojamaadoitus



Ei saa käyttää ilman letkua



Valmistuspäivä



Valmistaja



Katso käyttöohjeet



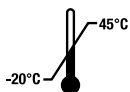
Noudata käyttöohjeita



Kierrätä ympäristön saastumisen estämiseksi. Tuote sisältää kierrätettäviä osia. Lisätietoja kierrätyksestä saat ottamalla yhteyttä lähimpään 3M-asiakaspalveluun.



Säilytettävä kuivana



Lämpötilaraja

Huomiosanojen merkitykset



VAROITUS:

Merkitsee vaaratilannetta, joka saattaa johtaa kuolemaan tai vakavaan loukkaantumiseen, jos tilannetta ei vältetä.



TÄRKEÄ HUOMAUTUS:

Merkitsee vaaratilannetta, joka saattaa johtaa lievään tai kohtalaiseen loukkaantumiseen, jos tilannetta ei vältetä.


HUOMIO:

Merkitsee tilannetta, jonka seurauksena vain omaisuudelle saattaa aiheutua vahinkoa, jos tilannetta ei vältetä.

Käyttörajoitukset

Alaraajoja ei saa lämmittää aortan sulun aikana. Iskeemisten raajojen lämmittäminen voi aiheuttaa palovammoja.

VAROITUKSET

1. Potilaita, joiden verenkierto on huono, ei saa jättää ilman valvontaa pitkäkestoisten lämmitysjaksojen ajaksi. Seurauksena voi olla palovamma.
2. Bair Hugger -lämpötilan valvontayksikkö on tarkoitettu toimimaan turvallisesti VAIN 3M:n kertakäyttöisten, potilaiden lämmitykseen tarkoitettujen komponenttien kanssa. Käyttö muiden tuotteiden kanssa voi aiheuttaa palovamman. (Valmistaja ja/tai maahantuojat sanoutuvat lain sallimissa rajoissa irti kaikista sellaisiin palovammoihin liittyvistä vastuista, joiden syynä on laitteen käyttö muiden kuin 3M:n potilaiden lämmitykseen tarkoitettujen tuotteiden kanssa.)
3.  Potilaita ei saa lämmittää pelkästään lämpötilansäätölaitteen letkua käyttämällä. Seurauksena voi olla palovamma. Yhdistä letku aina Bair Hugger -peitteeseen tai Bair Paws -pukuun ennen hoidon aloittamista.
4. Älä aseta peitteen rei'ittämätöntä puolta potilasta vasten. Seurauksena voi olla palovamma. Aseta aina rei'itetty puoli potilasta vasten.
5. Lämpötilansäätöhoitoa ei saa jatkaa, jos ylikuumenemisen merkkivalo syttyy ja kuuluu hälytysääni. Seurauksena voi olla palovamma. Irrota laitteen virtajohto pistorasiasta ja ota yhteys valtuutettuun huoltoteknikkoon.
6. 241-veren-/nesteelämmityshoitoa ei saa jatkaa, jos ylikuumenemisen merkkivalo syttyy ja kuuluu hälytysääni. Lopeta nesteen virtaus välittömästi ja hävitä veren-/nesteelämmityssetti. Irrota lämpötilansäätölaitteen virtajohto pistokkeesta ja ota yhteys valtuutettuun huoltoteknikkoon.
7. Älä käytä lämpöpuhallinta ihon läpi annettavan lääkityksen päällä. Seurauksena voi olla saadun lääkeannoksen suurentuminen, potilaan vammautuminen tai kuolema.
8. Älä anna potilaan maata lämpöpuhaltimen letkun päällä äläkä anna letkun koskettaa suoraan potilaan ihoa lämmityksen aikana. Seurauksena voi olla palovamma.
9. Uudelleenkäytettävät, kudotuista materiaaleista valmistetut peitteet tai peitteet, joissa ei ole selvästi näkyviä reikiä, voivat aiheuttaa tämän laitteen turvajärjestelmän häiriön ja johtaa vakavaan palovammaan. Tämä lämmitysyksikkö on suunniteltu käytettäväksi turvallisesti VAIN Bair Hugger -peitteiden ja Bair Paws -pukujen kanssa.
10. Älä liitä Bair Hugger -peitettä, 241-veren-/nesteelämmitintä tai Bair Paws -pukua lämmitysyksikköön, jos se on repeytynyt tai vaurioitunut. Seurauksena voi olla palovamma.
11. Älä käytä Bair Hugger -peitettä potilaan siirtämiseen tai liikuttamiseen. Seurauksena voi syntyä vammoja.
12. Noudata seuraavia ohjeita vaaralliseen jännitteeseen ja tulipaloon liittyvien vaarojen vähentämiseksi:
 - Pidä virtajohto aina näkyvässä ja saatavilla. Virtajohdon pistoke toimii katkaisimena. Seinäpistorasian on oltava mahdollisimman lähellä ja helposti saatavilla.
 - Käytä vain tälle tuotteelle tarkoitettua ja maassasi hyväksyttyä virtajohtoa.
 - Älä anna virtajohdon kastua.
 - Älä käytä lämmitysyksikköä, jos se, virtajohto tai jokin laitteen osa on vaurioitunut. Soita 3M-lämpöhoitolaiteiden teknisen tuen numeroon 1-800-733-7775.
 - Tämä laite on liitettävä sähköverkkoon suojaavalla maadoitusjohtimella.
13. Tartuntavaaran vähentämiseksi puhdista lämmitin aina ennen kuin palautat sen huoltoon ja ennen laitteen hävittämistä.

14. Älä pidä potilasta paikoillaan pelkän lämmityspeitteen avulla, sillä sen seurauksena voi syntyä vammoja. Pidä potilas paikoillaan poikkilakanan, turvahihnan tai jonkin muun keinon avulla.
15. Älä muunna tätä laitetta ilman valmistajan lupaa.
16. Bair Hugger -lämmitysyksikön maadoituksen takaamiseksi liitä se vain sairaalakäyttöön tarkoitettuun tai muuhun luotettavaan, maadoitettuun pistorasiaan.



TÄRKEÄT HUOMAUTUKSET

1. Tiettyjä malleja lukuun ottamatta Bair Hugger -peitteet eivät ole steriilejä. Ne on tarkoitettu PELKÄSTÄÄN potilaskohtaiseen käyttöön. Lakanan asettaminen potilaan ja Bair Hugger -peitteen väliin ei estä tuotteen kontaminoitumista.
2. Valvo 10 - 20 minuutin välein tai sairaalan käytännön mukaisesti sellaisten potilaiden lämpötilaa ja ihovastetta, jotka eivät pysty reagoimaan, kommunikoimaan ja/tai jotka ovat menettäneet tuntoaistinsa. Valvo potilaan elintoimintoja säännöllisesti. Säädä ilman lämpötilaa tai lopeta hoito, kun hoitotavoite on saavutettu tai jos ilmenee elintoimintojen häiriöitä. Lääkärille on ilmoitettava välittömästi, jos ilmenee elintoimintojen häiriöitä.
3. Lapsipotilaita ei saa jättää ilman valvontaa hoidon aikana.
4. Älä aloita lämpötilansäätöhoitoa, jos lämpötilansäätölaitteessa on mekaanisia vaurioita tai jos laitetta ei ole asetettu turvallisesti kovalle alustalle tai jos sitä ei ole asennettu luotettavasti. Muussa tapauksessa voi seurauksena olla tapaturma.
5. Mallin 775 lämmitysyksikkö on kiinnitettävä nesteentotelineeseen sellaiselle korkeudelle, ettei teline kaadu. Suosittelemme, että laitetta ei kiinnitetä korkeammalle kuin 112 cm lattiasta nesteentotelineeseen, jonka pyörien akseliväli on vähintään 71 cm. Näiden varotoimien laiminlyönti voi johtaa nesteentotelineen kaatumiseen, katettrin sisäänvientikohdan vammaan ja potilasvahinkoon.
6. Sähköiskun vaara. Vain asiantunteva huoltoteknikko saa purkaa lämpötilansäätölaitteen. Laitteessa on osia, joissa kulkee sähkövirta, kun laite on kytkettynä virtalähteeseen, vaikka laite olisi *odotustilassa*.
7. Ympäristön saastumiseen liittyvien vaarojen vähentämiseksi noudata sovellettavia säädöksiä, kun hävität laitteen tai jonkin laitteen elektronisen osan.

HUOMIOT

1. Bair Hugger -lämpötilansäätölaite on lääkinnällisten sähkölaitteiden aiheuttamia häiriöitä koskevien vaatimusten mukainen. Jos ilmenee radiotaajuisia häiriöitä, kun käytetään muita laitteita, liitä laite toiseen virtalähteeseen.
2. Yhdysvaltain lain mukaan tätä tuotetta saa myydä vain lailliset oikeudet omaava terveydenhuollon ammattilainen tai tällaisen henkilön määräyksestä.
3. Vältä Bair Hugger -lämmitysyksikön vaurioituminen seuraavasti:
 - Älä upota Bair Hugger -lämmitysyksikköä tai sen osia tai lisävarusteita mihinkään nesteeseen äläkä steriloï niitä.
 - Älä puhdistaa lämmitysyksikköä liuottimilla, kuten asetonilla tai tinnerillä. Vältä hankaavien puhdistusaineiden käyttöä.
 - Puhdistaa lämmitysyksikön ulkopinta pehmeällä liinalla ja vedellä tai miedolla yleispuhdistusaineella tai hankaamattomalla puhdistusaineella.

Lue ennen laitteiden huoltoa

Lämpötilansäätölaitteen korjaus, kalibrointi ja huolto vaatii ammattitaitoisen huoltohenkilöstön pätevyyttä ja perehtyneisyyttä lääketieteellisten laitteiden korjaamiseen. Jos huollon ei katsota edellyttävän valmistajan toimenpiteitä, huollossa tarvittavat tekniset tiedot ja ohjeet löytyvät huolto-ohjekirjasta tai niitä voi pyytää 3M Patient Warming.

KATSO TIETOJA HUOLTO-OPPAASTA

Suorita kaikki korjaus- ja huoltotoimenpiteet huolto-ohjekirjan mukaisesti.

TURVATARKASTUS

Suorita turvatarkastus lämpötilansäätölaitteen korjausten jälkeen ja ennen laitteen lähettämistä huoltoon. Turvatarkastuksessa on suoritettava käyttölämpötilatesti (kuvattu huolto-ohjekirjassa), ylikuumenemisesta varoittavan hälytysjärjestelmän testaus sekä vuotovirtatesti.

OIKEA KÄYTTÖ JA HUOLTO

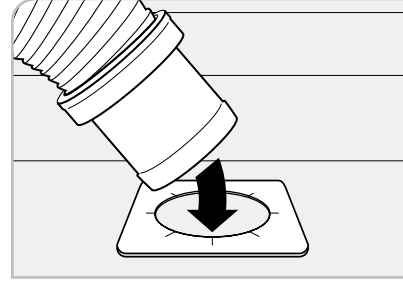
3M Patient Warming ei ole vastuussa laitteiden luotettavuudesta, suorituskyvystä tai turvallisuudesta seuraavissa tapauksissa:

- Muu kuin valtuutettu henkilökunta on tehnyt laitteeseen muutoksia ja korjauksia.
- Laitteen käytössä ei noudateta käyttäjän oppaan tai huolto-ohjekirjan ohjeita.
- Laite on asennettu ympäristöön, joka ei vastaa asianmukaisia sähkö- ja maadoitusvaatimuksia.

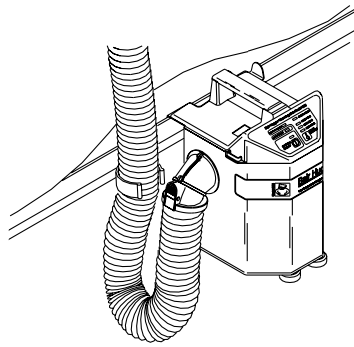
Asennus ja käyttö

Bair Hugger Total Temperature Management -lämpötilansäätöjärjestelmä on helppo asentaa ja käyttää. Noudata peitteen mukana toimitettuja ohjeita.

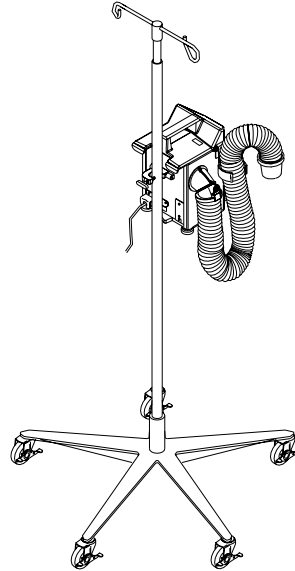
1. Aseta Bair Hugger -peite potilaan päälle rei'itetty puoli potilaan ihoa vasten.
2. Yhdistä lämpötilansäätölaitteen letkun pää peitteen letkuaukkoon. Kierrä letku tiukasti paikalleen (kuva A).
3. Kytke laite maadoitettuun pistorasiaan.
4. Kytke laite päälle Järjestelmä PÄÄLLÄ/POIS (ON/OFF) -painikkeella ja säädä lämpötila-asetus.
5. Aseta puuvillapeite Bair Hugger -peitteen päälle tehokkuuden parantamiseksi.
6. Valvo 10 – 20 minuutin välein tai sairaalan käytännön mukaan sellaisten potilaiden lämpötilaa ja ihovastetta, jotka eivät pysty reagoimaan, kommunikoimaan ja/ tai jotka ovat menettäneet tuntoaistinsa. Tarkkaile potilaan elintoimintoja säännöllisesti.



Kuva A.



Kuva B. Lämpötilansäätölaitteen Malli 505

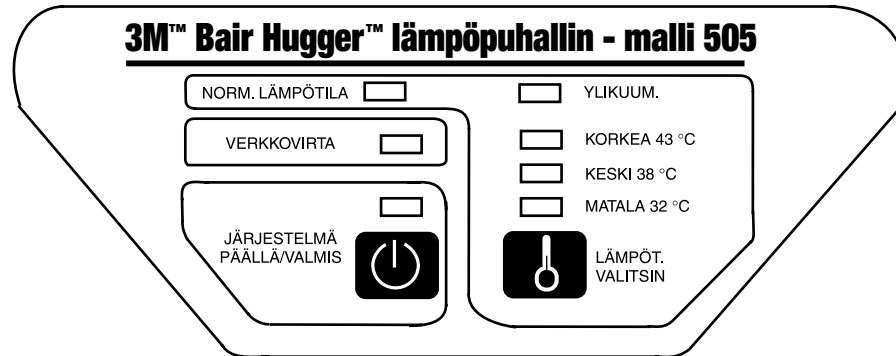


Kuva C. Malli 505 kiinnitettynä IV-telineeseen

Lämpötilansäätölaitteet

Lämpötilansäätölaitteessa on tehokas moottori, lämpöelementti ja puolijohdelämpötilansäädin, minkä ansiosta lämmintä ilmaa virtaa tasaisesti peitteeseen. Malli 505 on tarkoitettu käytettäväksi turvallisesti kaikilla alueilla, mukaan lukien leikkaussalissa.

Lämpötilansäätölaitteen Malli 505 voidaan kiinnittää IV-telineeseen tai sängyn laitaan.



Kuva D. Lämpötilansäätölaitteen Mallin 505 ohjauspaneeli

Lämpötilansäätölaitteen Mallin 505 ohjauspaneelin toiminnot

NORMAALIN LÄMPÖTILAN MERKKIVALO

Normaalin lämpötilan merkkivalo syttyy, kun laitteen puhaltaman ilman lämpötila on valitun tason vaihteluvälien sisällä.

VERKKOVIRRAN MERKKIVALO

Verkkovirran merkkivalo syttyy, kun laite on kytketty virtalähteeseen. Jos tämä merkkivalo ei pala, laite ei toimi.

JÄRJESTELMÄ PÄÄLLÄ/POIS

Tätä painiketta painamalla kytket laitteen joko päälle tai pois päältä. Painikkeen yläpuolella oleva merkkivalo syttyy, kun laite on päällä.

YLIKUUMENEMISEN MERKKIVALO

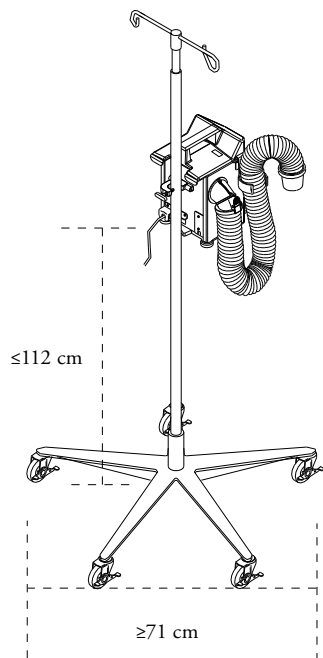
Ylikuumenemisen merkkivalo syttyy ja hälytysääni kuuluu, kun laite havaitsee ylikuumenemistilan. Nollaa hälytys kytkemällä laite pois päältä ja sitten uudelleen päälle Järjestelmä PÄÄLLÄ/VALMIS -painikkeella. (Katso myös tämän ohjekirjan osaa *Varoitukset*.)

LÄMPÖTILAN MERKKIVALOT

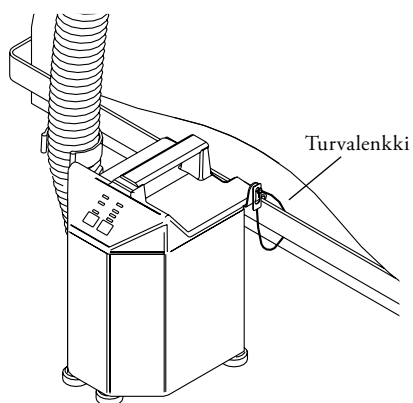
Merkkivalot syttyvät valittuun lämpötilaan. Kun laite kytketään päälle, merkkivalot eivät pala, ja laite puhaltaa huoneenlämpöistä ilmaa.

LÄMPÖTILAN VALITSIN

Tätä painiketta painamalla voit lisätä lämpötila-asetusta taso tasolta haluamaasi. Kun lämpötila-asetuksena on KORKEA, voit palauttaa sen huoneilman lämpötilan tasolle painamalla painiketta vielä kerran.



Kuva E. Malli 505 kiinnitettynä IV-telineeseen



Kuva F. Malli 505 kiinnitettynä vuoteen reunaan

Lämpötilansäätölaitteen Mallin 505 kiinnittäminen

IV-TELINEEN KÄYTTÖ

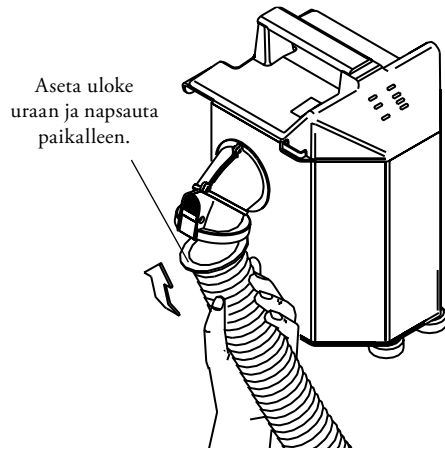
Lämpöpuhallin Malli 505 on helppo kiinnittää IV-telineeseen kiinnittimellä (ks. kuva E).

Ruuvipuristin kiristetään IV-telineeseen kääntämällä kahvaa myötäpäivään ja avataan kääntämällä sitä vastapäivään.

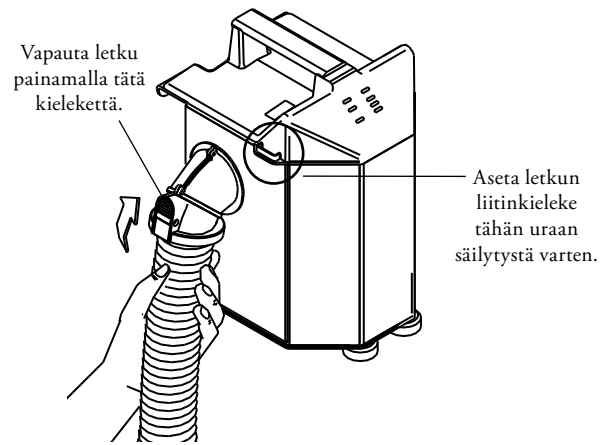
VAROITUS: Kiinnitä lämpötilansäätölaite nesteentotelineeseen sellaiselle korkeudelle, että teline on vakaa. Suosittelemme, että laitetta ei asenneta yli 112 cm:n korkeudelle lattiasta nesteentotelineeseen, jonka pyörillä varustetun alaosan säde on vähintään 71 cm. Näiden varotoimien laiminlyönti voi johtaa nesteentotelineen kaatumiseen, katetrin sisäänvientikohdan vammaan ja potilasvahinkoon.

KIINNITTÄMINEN VUOTEEN REUNAAAN

Malli 505 voidaan kiinnittää myös vuoteen reunaan. Turvalenkki kiinnitetään vuoteen reunakiskon ympärille, jolloin puhallin ei pääse putoamaan vaikka se vahingossa irtoaisikin vuoteen reunasta (ks. kuva F).



Kuva G. Mallin 505 letkun kiinnittäminen



Kuva H. Mallin 505 letkun säilyttäminen

Mallin 505 letkun yhdistäminen ja säilytys

Mallissa 505 on ainutlaatuinen paikalleen napsautettava letku. Tämä erikoispitkä, pyörivällä liitososalla varustettu letku soveltuu käytettäväksi 241-nesteenlämmityssarjan kanssa, ja se kiinnitetään paikalleen asettamalla letkunpään reunus 45 asteen kulmassa puhaltimen uritettuun aukkoon ja ”napsauttamalla” letku paikalleen.

Irrota letku painamalla puhaltimen aukon valkoista kielekettä.

Kun et käytä mallia 505, aseta letkun liitinkieleke puhaltimen aukon vieressä olevaan uraan.

Yleinen huolto

Kotelon puhdistaminen

1. Irrota lämpötilansäätölaite virtalähteestä ennen puhdistamista.
2. Puhdista laitteen kotelo kostealla pehmeällä kankaalla ja miedolla puhdistusliuoksella. Kuivaa pehmeällä kankaalla.

HUOMIO

- Älä kastele kotelon puhdistamiseen käytettävää kangasta läpimäräksi. Kosteus voi päästä sähköliittimiin ja vaurioittaa osia.
- Älä käytä kotelon puhdistamiseen alkoholia tai muita liuottimia. Liuottimet voivat vahingoittaa tarroja ja muita muoviosia.

Huolto ja tilaukset

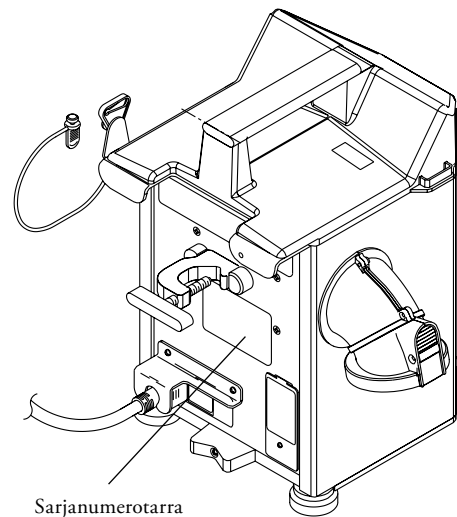
YHDYSVALLAT, YMPÄRI MAAILMAN
Puh: +1-800-228-3957

Takukseen sisältyvät korjaukset ja tuotteiden vaihto

Laitteessa esiintyneiden ongelmien korjaamiseksi tarvittavat vaihto-osat toimitetaan veloituksetta. Ennen laitteen lähettämistä 3M Patient Warming:lle huollettavaksi on asiakaspalvelusta pyydettävä valtuutusnumero (Return Authorization, RA) tuotteen palauttamista varten. Valtuutusnumeroa on käytettävä kaikessa tuotteen palautusta koskevassa kirjeenvaihdossa. Käyttäjälle toimitetaan tarvittaessa kuljetuslaatikko veloituksetta laitteen palauttamista varten. Paikallisedustajalta tai jälleenmyyjältä saat lisätietoja lainalaitteiden käytöstä huollon aikana.

Kun soitat tekniseen tukeen

Kun soitat meille, pidä laitteen sarjanumero ulottuvillasi. Mallissa 505 sarjanumero sijaitsee takapaneelissa.



Kuva J. Sarjanumerotarra Mallissa 505

Tekniset tiedot


Mitat

KOKO	korkeus 13 tuumaa x syvyys 10 tuumaa x leveys 11 tuumaa korkeus 33 cm x syvyys 25 cm x leveys 28 cm
PAINO	6,2 kg
KIINNITTÄMINEN	IV-telineen kiinnitin sekä koukku ja turvalenkki vuoteen reunaan kiinnittämistä varten; voidaan asettaa kovalle alustalle
SUHTEELLINEN MELUTASO	53 dB
LETKU	Irrotettava, joustava, pestävä; yhteensopiva 241-nesteenlämmitysjärjestelmän kanssa
SUODATINJÄRJESTELMÄ	0,2 µm taso
SUODATTIMEN VAIHTOSUOSITUS	Kerran 12 kuukaudessa tai 500 käyttötunnin jälkeen.

Lämpötilaominaisuudet

LÄMPÖTILAN SÄÄTÖ	Säädetään sähköisesti lämpöparianturin avulla
TUOTETTU LÄMPÖ	1800 kJ (keskimäärin)
JÄRJESTELMÄN LÄMPENEMINEN 37,7 °C:	een 17 s
KÄYTTÖLÄMPÖTILAT	Potilaaseen virtaavan ilman lämpötila on noin 2 °C alhaisempi kuin luetellut lämpötilat. Keskimääräiset lämpötilat letkun päässä: KORKEA: 43 °C ± 3 °C 109,4 °F ± 5,4 °F KESKI: 38 °C ± 3 °C 100,4 °F ± 5,4 °F MATALA 32 °C ± 3 °C 89,6 °F ± 5,4 °F

Turvajärjestelmä

TERMOSTAATTI	Erillinen anturi ja kapillaari
YLIVIRTASUOJAUS	Kahdella sulakkeella varustetut ottolinjat
HÄLYTYSJÄRJESTELMÄ	Ylikuumentuminen: vilkkuva punainen valo ja hälytysääni; puhallin sammuu
SERTIFIOINNIT:	IEC 60601-1; IEC/EN 60601-1-2; UL 60601-1; CAN/CSA-C22.2, No.601.1; EN 55011; EN 80601-2-35
LUOKITUS	 <p>LÄÄKETIETEELLINEN — LÄÄKETIETEELLINEN LAITE AINOASTAAN SÄHKÖISKUN, TULIPALON JA MEKAANISTEN VAAROJEN OSALTA. SOVELLETUT STANDARDIT OVAT UL 60601-1; CAN/CSA-C22.2, No.601.1; ANSI/AAMI ES60601-1:2005 CSA-C22.2 No. 60601- 1:08; EN 80601-2-35; Control No.4HZ8.</p> <p>Luokiteltu IEC 60601-1-standardin (ja muiden ohjeistusversioiden) mukaisesti luokkaan I, tyyppi BF, vakiolaite, jatkuva käyttö. Ei sovellu käytettäväksi samassa tilassa syttyvien, ilmaa sisältävien anestesiaseosten, hapen tai ilokaasun kanssa. Luokitellut Underwriters Laboratories Inc. ainoastaan sähköiskun, tulipalon ja mekaanisten vaarojen osalta. Sovelletut standardit ovat UL 60601-1, EN 80601-2-35 ja Canadian/CSA C22.2, No. 601.1. Luokiteltu lääkelaitedirektiivin mukaisesti luokan IIb-laitteeksi.</p>
Sähköominaisuudet	
PUHALLINMOOTTORI	Käyttönopeus: 3150 r/min. Ilman virtaus: 13,2 - 14,2 l/s
TEHONKULUTUS	Huippu: 1000 W Keskiarvo: 450 W
VUOTOVIRTA	<100 µA
LÄMPÖELEMENTTI	850 W vastus
VIRTAJOHTO	15 ft, SJT, 3-johtiminen, 10 A 4,6 metriä, HAR, 3-johtiminen, 10 A
LAITTEEN JÄNNITEVAATIMUKSET	110-120 VAC, 60 Hz, 9,5 A, tai 220-240 VAC, 50 Hz, 4,5 A, tai 100 VAC, 50/60 Hz, 10 A
SULAKKEET	10 A, 200 mA (110-120 VAC laitteet) 6,3 A, 100 mA (220-240 VAC laitteet) 15 A, 200 mA (100-120 VAC laitteet)
DIAGNOSTINEN TESTAUS	Biolääketieteellinen ryhmä voi suorittaa yli- kuumentestestauksen.



Made in the USA by 3M Health Care.

3M is a trademark of 3M Company, used under license in Canada. BAIR HUGGER, 241, BAIR PAWS, TOTAL TEMPERATURE MANAGEMENT, and the BAIR HUGGER logo are trademarks of Arizant Healthcare Inc., used under license in Canada.
©2013 Arizant Healthcare Inc. All rights reserved.



3M Deutschland GmbH, Health Care Business
Carl-Schurz-Str. 1, 41453 Neuss, Germany



3M Health Care, 2510 Conway Ave., St. Paul, MN 55144 USA
TEL 800-228-3957 | www.bairhugger.com