

3M™ File Belt



Prodotti Correlati



Specifiche tecniche

Model No.	Dimensioni nastro (mm)	Max RPM	Velocità nastro SFPM	Peso (Kg)	Altezza (mm)	Lunghezza (mm)	*Pressione sonora dbA	**Livello di vibrazione m/s ²	**Tolleranza K m/s ²
20430	3-19 x 457-610	22000	4990	1.3	74.5	370	81	<2.5	NA

* Pressione sonora dichiarata; misure effettuate in conformità alla norma EN ISO 15744;2002.

** Livelli di vibrazioni dichiarate secondo EN12096; misure effettuate in conformità alla norma EN ISO 8662-13:1997.

Descrizione

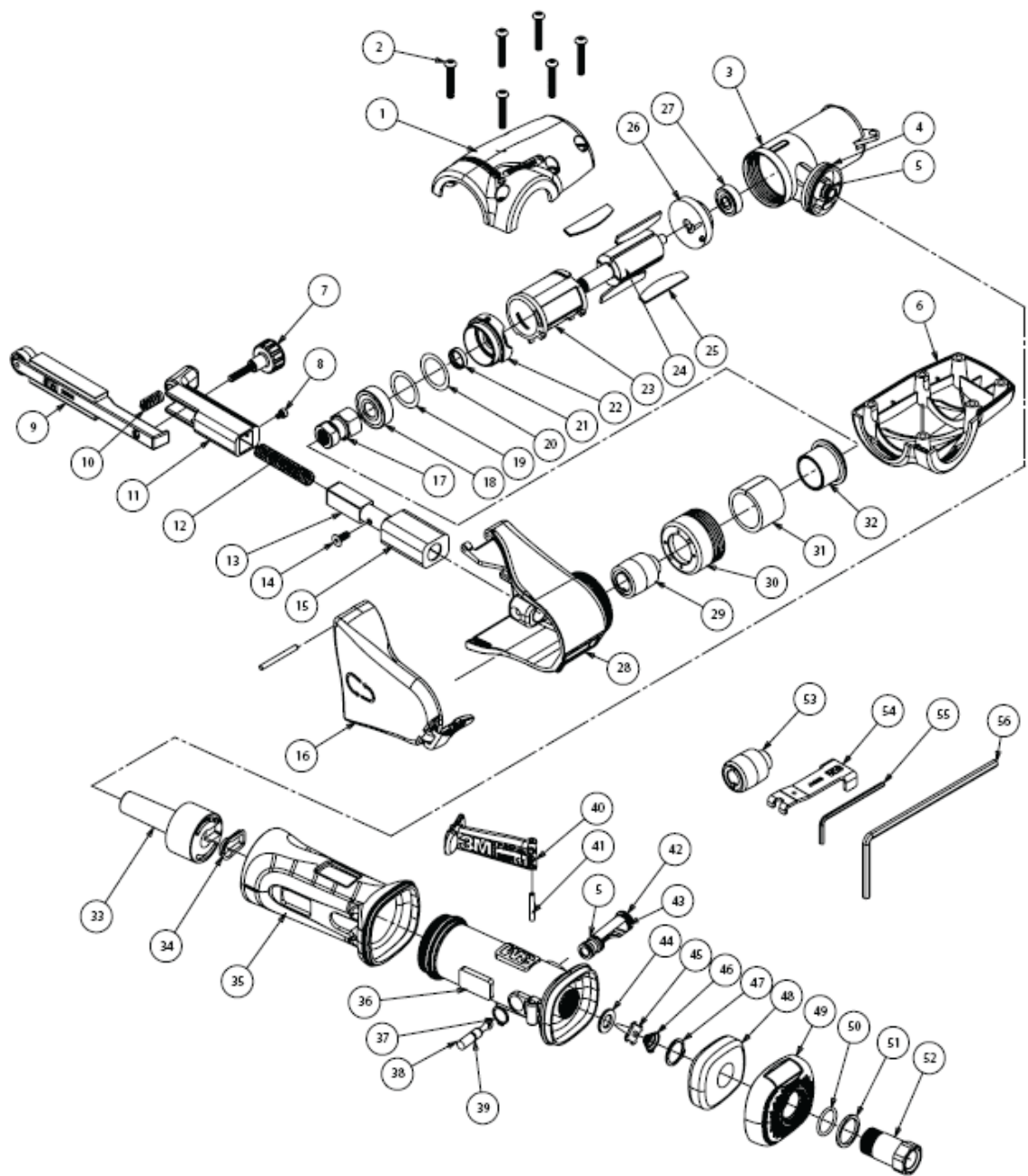
Una rivoluzione in termini di prestazioni nel mondo degli abrasivi 3M - ora è possibile combinare la gamma di nastri abrasivo con le elevate prestazioni e la durata di un utensile pneumatico 3M

Caratteristiche

- Attacco standard
- 8 diversi tipi di attacco disponibili
- Le funzioni incorporate di sicurezza permettono di evitare l'avvio accidentale

3M™ File Belt

Esploso dell'utensile



Item	Descrizione	PN
1	HOUSING - LEFT	30611
2	SOCKET BUTTON HEAD CAP SCREW - M4 x 25 mm 6 pieces	30612
3	MOTOR CASE	30613
4	O-RING - 31 mm x 34 mm	30614
5	O-RING - 8 mm x 10 mm	30615
6	HOUSING - RIGHT	30616
7	TRACKING / CONTROL KNOB	30617
8	SOCKET HEAD CAP SCREW - M3 x 5 mm	30618
9	*FILE BELT ARM STANDARD STYLE	28368
10	SPRING, TRACKING BIAS	30619
11	TRACKING ARM MOUNT	30620
12	SPRING - BELT TENSION	30621
13	TRACKING ARM POST	30622
14	FLAT HEAD SCREW - M4 x .07 10 mm	30623
15	DUST COVER	30624
16	BELT COVER AND LATCH ASSEMBLY	30625
17	DRIVE STUD ADAPTOR	30626
18	BEARING - 2 SHIELDS 10 mm x 26 mm x 8 mm	30627
19	SHIM - 25.4 mm OD x 19 mm ID x 0.02 mm THK	30628
20	SHIM - 25.4 mm OD x 19 mm ID x 0.05 mm THK	30629
21	SPACER - 13.4 mm OD x 10.01 mm ID x 3.2 THK	30630
22	ENDPLATE ASSEMBLY - FRONT	30631
23	CYLINDER	30632
24	ROTOR	30633
25	ROTOR VANE 4 pieces	30634
26	ENDPLATE ASSEMBLY - REAR	30635
27	BEARING - 2 SHIELDS 6 mm x 19 mm x 6 mm	30636
28	BELT HOUSING/GUARD	30637
29	DRIVE PULLEY	30638

Item	Description	PN
30	FRONT EXHAUST MANIFOLD	30639
31	DIFFUSER	30640
32	MOTOR SPACER	30641
33	AIR GUIDE	30642
34	GASKET, AIR GUIDE	30643
35	HANDLE GRIP	30644
36	HANDLE	30645
37	RETAINING RING - 7/16 in. DIAMETER	30646
38	VALVE STEM	30647
39	O-RING - 4 mm x 1.0 mm	30648
40	SAFETY LEVER ASSEMBLY SET	30649
41	SPRING PIN	30650
42	SPEED CONTROL	30651
43	O-RING - 9 mm x 1.5 mm	30652
44	VALVE SEAT	30653
45	VALVE	30654
46	VALVE SPRING	30655
47	RETAINING RING - 5/8 in. DIAMETER	30656
48	DIFFUSER	30657
49	EXHAUST CAP WITH LABELS	30658
50	O-RING - 15.6 mm x 1.5 mm	30659
51	WASHER, AIR INLET	30660
52	INLET ADAPTOR	30661
53	DRIVE PULLEY - RUBBER	30671
54	WRENCH - DRIVE WHEEL	30672
55	WRENCH - 2.5 mm L-KEY	30674
56	WRENCH - 4.0 mm L-KEY	30673

Utilizzo del prodotto:

Tutte le dichiarazioni, informazioni tecniche e le raccomandazioni contenute in questo documento sono basate su prove o esperienze che 3M ritiene attendibili. Tuttavia, molti fattori fuori dal controllo di 3M possono influenzare il suo uso e le sue performance per una particolare applicazione, comprese le condizioni alle quali il prodotto viene utilizzato e il tempo e le condizioni ambientali in cui il prodotto è sottoposto sia in fase di stoccaggio che in fase di utilizzo...



3M Italia SpA
Reparto ASD Abrasivi Industriali

Via Norberto Bobbio, 21
20069 - Pioltello Milano
Tel: 02 7035 2529

Fax: 02 93660172

Data Sheet: File Belt
Issued 06/11

© 3M 2011. All rights reserved.