

3M™ Smerigliatrice Pneumatica Diritta RPM 20.000



Prodotti Correlati

SM 339 Ruote Lamellari
Diam.30



Specifiche tecniche

Model No.	Attacco	Max RPM	Potenza (Hp)	Peso (Kg)	Lunghezza (mm)	Ingresso aria	*Pressione sonora dbA	**Livello di vibrazione m/s ²	**Incertezza K m/s ²
25126	6 mm	20000	1	0.77	196.9	1/4"	83.5	< 2.5	NA

* Pressione sonora dichiarata; misure effettuate in conformità alla norma EN ISO 15744:2002.

** Livelli di vibrazioni dichiarate secondo EN12096; misure effettuate in conformità alla norma EN ISO 8662-13:1997.

Descrizione

Una rivoluzione in termini di prestazioni nel mondo degli abrasivi 3M - ora è possibile combinare le superiori proprietà dei dischi da taglio 3M™ (Cubitron™ & INOX) con le elevate prestazioni e la durata di una smerigliatrice pneumatica 3M™.

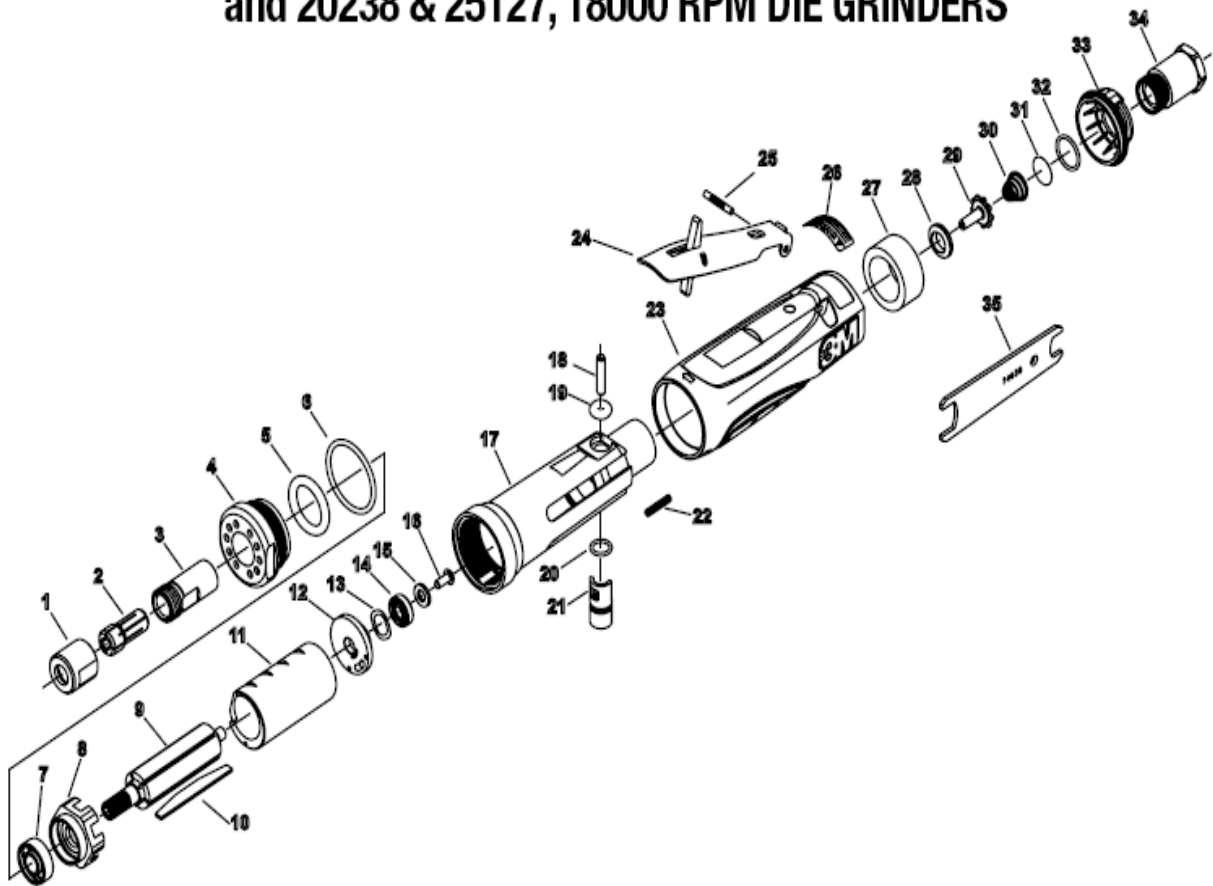
Caratteristiche

- Elevata potenza motore ad aria
- 360 ° di scarico direzionale permette al flusso d'aria di essere diretto lontano dall'operatore
- 3M™ Greptile™ Materiale di presa fornisce una presa più sicura che dell'utensile
- Le funzioni incorporate di sicurezza permettono di evitare l'avvio accidentale
- Spostamento del cambio per un incremento di coppia (per i modelli 8.000 rpm e 12.000 rpm)

3M™ Smerigliatrice Pneumatica diritta RPM 20.000

Esploso dell'utensile

**PARTS LIST FOR PT# 20237 & 25126, 20000 RPM
and 20238 & 25127, 18000 RPM DIE GRINDERS**



Part number	Descrizione	Numero di riferimento
6572	Collet Nut	1
6545	Collet (3/8")	2
6546	Collet (8mm)	2
6573	Collet (1/8")	2
6574	Collet (3/16")	2
6575	Collet (1/4")	2
6576	Collet (3mm)	2
6577	Collet (6mm)	2
6571	Collet Body	3
6565	Retainer	4
6579	O-Ring 7/8" x 1/4" x 3/16"	5
6609	O-Ring	6
6510	Ball Bearing 3/8 X 7/8 X 9/32	7
6639	Front End Plate	8
6561	Rotor	9
6643	Vane, Set of 5	10
6564	Cylinder (18,000 RPM)	11
6560	Rear End Plate	12
6527	Wave Washer .440 X .618 X .008	13
6508	Ball Bearing	14
6567	Washer .251 X .468 X .063	15
6568	Screw #8-32 X 3/8 But Hd Cap	16
6638	Housing	17
6558	Torr Pin, 3/16 X 7/8	18
6543	O-Ring	19
6511	O-Ring	20

Part number	Descrizione	Numero di riferimento
6556	Regulator	21
6501	Screw, 6-32 X 3/4 Set Soc Hex	22
6598	Housing Cover	23
6642	Lever	24
6559	Groove Pin, 1/8 X 7/8 Type E	25
6566	Warning Label	26
6557	Muffler	27
6552	Throttle Valve Seat	28
6553	Throttle Valve	29
6554	Taper Spring	30
6555	Screen	31
6608	O-Ring, 1/16 X 5/8 X 3/4	32
6604	Rotatable Exhaust Defl ector	33
6605	Inlet Bushing	34
6569	9/16" x 3/4" Wrench (2)*	35

Utilizzo del prodotto:

Tutte le dichiarazioni, informazioni tecniche e le raccomandazioni contenute in questo documento sono basate su prove o esperienze che 3M ritiene attendibili. Tuttavia, molti fattori fuori dal controllo di 3M possono influenzare il suo uso e le sue performance per una particolare applicazione, comprese le condizioni alle quali il prodotto viene utilizzato e il tempo e le condizioni ambientali in cui il prodotto è sottoposto sia in fase di stoccaggio che in fase di utilizzo...



3M Italia SpA
Reperto ASD Abrasivi Industriali

Via Norberto Bobbio,21
20069 – Pioltello Milano
Tel: 02 7035 2529

Fax: 02 93660172

Data Sheet: Utensili Pneumatici
Issued 06/11

© 3M 2011. All rights reserved.