

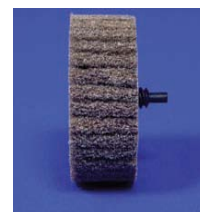
# 3M™ Smerigliatrice Pneumatica Diritta RPM 8.000



## Prodotti Correlati

Radial Bristle BB-ZS Marguerite  
Radial Bristle RB-ZB

Flap Brush PF-ZR



Platello Roloc No. 2



## Specifiche tecniche

Model No.	Attacco	Max RPM	Potenza (Hp)	Peso (Kg)	Lunghezza (mm)	Ingresso aria	*Pressione sonora dbA	**Livello di vibrazione m/s <sup>2</sup>	**Incertezza K m/s <sup>2</sup>
25129	6 mm	8000	1	0.93	254	1/4"	83.5	3.62	1.81

\* Pressione sonora dichiarata; misure effettuate in conformità alla norma EN ISO 15744;2002.

\*\* Livelli di vibrazioni dichiarate secondo EN12096; misure effettuate in conformità alla norma EN ISO 8662-13:1997.

## Descrizione

Una rivoluzione in termini di prestazioni nel mondo degli abrasivi 3M - ora è possibile combinare le superiori proprietà dei dischi da taglio 3M™ (Cubitron™ & INOX) con le elevate prestazioni e la durata di una smerigliatrice pneumatica 3M™.

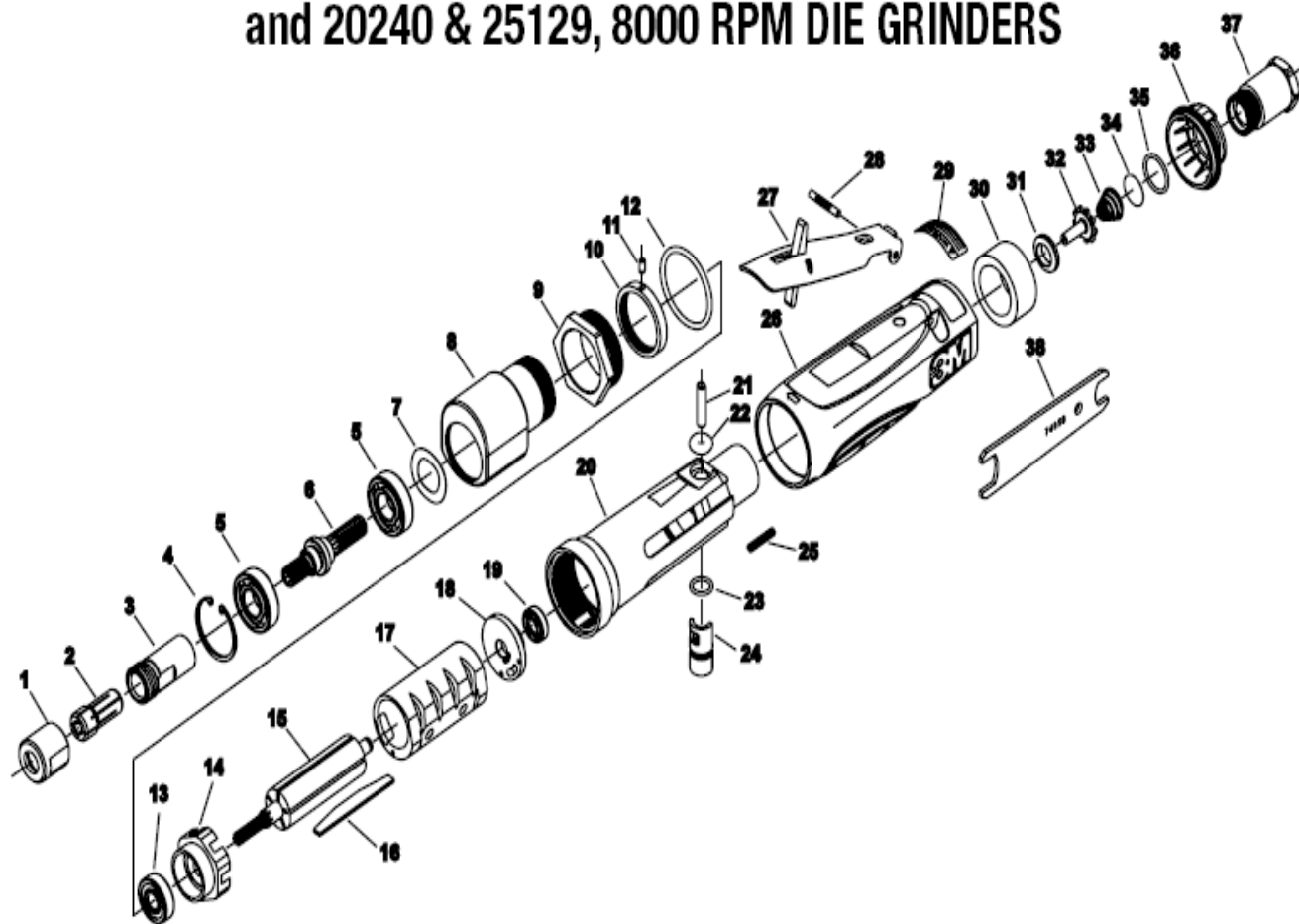
## Caratteristiche

- Elevata potenza motore ad aria
- 360 ° di scarico direzionale permette al flusso d'aria di essere diretto lontano dall'operatore
- 3M™ Greptile™ Materiale di presa fornisce una presa più sicura che dell'utensile
- Le funzioni incorporate di sicurezza permettono di evitare l'avvio accidentale
- Spostamento del cambio per un incremento di coppia (per i modelli 8.000 rpm e 12.000 rpm)

# 3M™ Smerigliatrice Pneumatica diritta RPM 8.000

*Esploso dell'utensile*

**PARTS LIST FOR PT# 20239 & 25128, 20000 RPM  
and 20240 & 25129, 8000 RPM DIE GRINDERS**



Part number	Descrizione	Numero di riferimento
6572	Collet Nut	1
6545	Collet (3/8")	2
6546	Collet (8mm)	2
6573	Collet (1/8")	2
6574	Collet (3/16")	2
6575	Collet (1/4")	2
6576	Collet (3mm)	2
6577	Collet (6mm)	2
6571	Collet Body	3
6518	Retaining Ring	4
6507	Ball Bearing	5
6587	12,000 RPM Grinder Output Shaft	6
6521	Wave Washer	7
6588	12,000 RPM Grinder Gear Box	8
6653	Angle Head Clamp Nut	9
6655	Lock Ring	10
6520	Pin, 1/8 x 1/4	11
6609	O-Ring	12
6506	Ball Bearing 3/8 X 7/8 X 9/32	13
6603	Front End Plate	14
6640	Rotor	15
6643	Vane, Set of 5	16
6602	Cylinder (12,000 RPM)	17
6560	Rear End Plate	18
6508	Ball Bearing	19
6638	Housing	20

Part number	Descrizione	Numero di riferimento
6558	Torr Pin, 3/16 X 7/8	21
6543	O-Ring	22
6511	O-Ring	23
6556	Regulator	24
6501	Screw, 6-32 X 3/4 Set Soc Hex	25
6598	Housing Cover	26
6642	Lever	27
6559	Groove Pin, 1/8 X 7/8 Type E	28
6566	Warning Label	29
6557	Muffler	30
6552	Throttle Valve Seat	31
6553	Throttle Valve	32
6554	Taper Spring	33
6555	Screen	34
6608	O-Ring, 1/16 X 5/8 X 3/4	35
6604	Rotatable Exhaust Deflector	36
6605	Inlet Bushing	37
6569	9/16" x 3/4" Wrench (2)*	38

**Utilizzo del prodotto:**

Tutte le dichiarazioni, informazioni tecniche e le raccomandazioni contenute in questo documento sono basate su prove o esperienze che 3M ritiene attendibili. Tuttavia, molti fattori fuori dal controllo di 3M possono influenzare il suo uso e le sue performance per una particolare applicazione, comprese le condizioni alle quali il prodotto viene utilizzato e il tempo e le condizioni ambientali in cui il prodotto è sottoposto sia in fase di stoccaggio che in fase di utilizzo...



3M Italia SpA  
 Reparto ASD Abrasivi Industriali  
 Via Norberto Bobbio,21  
 20069 - Pioltello Milano  
 Tel: 02 7035 2529  
 Fax: 02 93660172

Data Sheet: Utensili Pneumatici  
 Issued 06/11  
 © 3M 2011. All rights reserved.