

3M™ Lucidatrice elettrica 240 V (diam. Max 200 mm)



Prodotti Correlati



PN1927



PN 9550



PN 09552



PN 5711



PN 50172



PN 05717

Specifiche tecniche

Model No.	Diametro tampone (mm)	RPM	Potenza (W)	Passo	Peso (Kg)	*Pressione sonora dbA	**Livello di vibrazione m/s ²	**Tolleranza K m/s ²
64392	200	700 to 1850	1100	M14	1.9			

* Pressione sonora dichiarata; misure effettuate in conformità alla norma EN ISO 15744:2002.

** Livelli di vibrazioni dichiarate secondo EN12096; misure effettuate in conformità alla norma EN ISO 8662-13:1997.

Descrizione

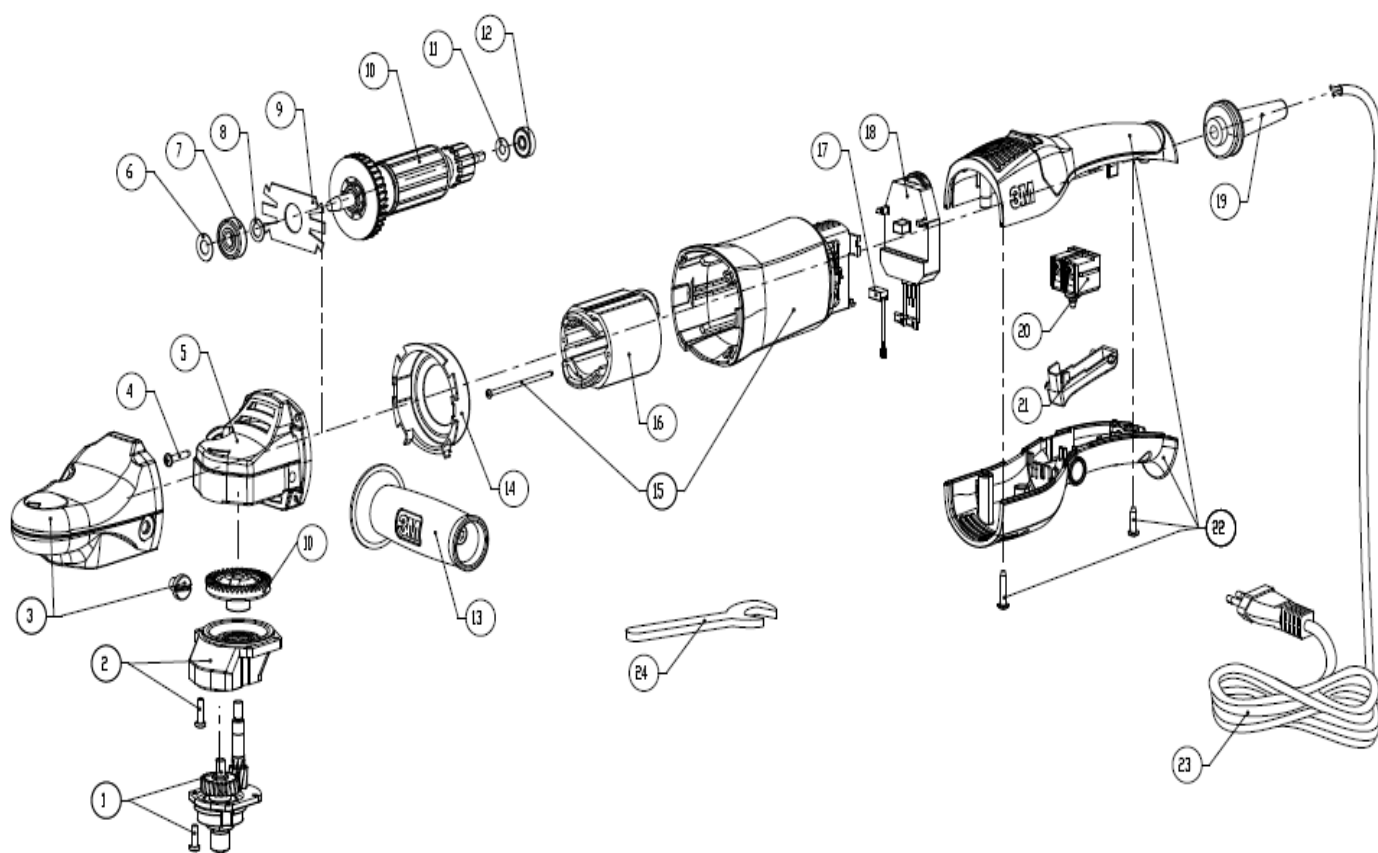
La rivoluzione nella prestazione delle paste abrasive 3M – ora si possono unire le superiori performance delle paste e polish 3M con quelle della lucidatrice elettrica. L'utensile ha un corpo appositamente progettato per eliminare la contaminazione del tampone e un motore leggero ma potente per migliorare il comfort e le prestazioni.

Caratteristiche

- Motore leggero ma potente da 1100 watt per un migliore comfort e maggiori prestazioni
- Impugnatura anteriore e posteriore ergonomica per un lavoro confortevole senza vibrazioni
- Pulsante di blocco per una rapida sostituzione dei dischi

3M™ Lucidatrice elettrica 240 V (diam. Max 200 mm)

Esploso dell'utensile



Numero di riferimento	Description	PN
1	SECONDARY GEAR REDUCTION ASSEMBLY -Part 1	9510001
1	SECONDARY GEAR REDUCTION ASSEMBLY -Part 2	9510002
1	SECONDARY GEAR REDUCTION ASSEMBLY -Part 3	9510003
1	SECONDARY GEAR REDUCTION ASSEMBLY -Part 4	9510004
1	SECONDARY GEAR REDUCTION ASSEMBLY -Part 5	9510005
1	SECONDARY GEAR REDUCTION ASSEMBLY -Part 6	9510006
1	SECONDARY GEAR REDUCTION ASSEMBLY -Part 7	9510007
2	SPIRAL BEVEL CROWN GEAR ASSEMBLY -Part 1	9510008
2	SPIRAL BEVEL CROWN GEAR ASSEMBLY -Part 2	9510009
2	SPIRAL BEVEL CROWN GEAR ASSEMBLY -Part 3	9510010
2	SPIRAL BEVEL CROWN GEAR ASSEMBLY -Part 4	9510011
2	SPIRAL BEVEL CROWN GEAR ASSEMBLY -Part 5	9510012
3	TOP COVER ASSEMBLY -Part 1	9510013
3	TOP COVER ASSEMBLY -Part 2	9510014
3	TOP COVER ASSEMBLY -Part 4	9510016
5	GEARBOX -Part 2	9510018
6	WASHER	9510020
7	BEARING	9510021
8	WASHER	9510022
9	SHAFT PRELOAD SPRING	9510023
10	ROTOR 110V - 50 Hz -Part 1	9510024
10	ROTOR 110V - 50 Hz -Part 2	9510225
10	ROTOR 110V - 50 Hz -Part 3	9510026
10	ROTOR 230V - 50 Hz -Part 2	9510125
11	WASHER	9510030
12	BEARING	9510031
13	SIDE HANDLE electrical tools	9510032
14	DIFFUSER	9510033
15	MOTOR BODY -Part 1	9510034
15	MOTOR BODY -Part 2	9510035
15	MOTOR BODY -Part 3	9510036
15	MOTOR BODY -Part 4	9510037
15	MOTOR BODY -Part 5	9510038
15	MOTOR BODY -Part 6	9510039
15	MOTOR BODY -Part 7	9510041

Numero di riferimento	Description	PN
16	STATOR 110V - 50 Hz	9510242
16	STATOR 230V - 50 Hz	9510142
17	BRUSH 230V	9510044
18	ELEC. SPEED CONTROL 110V - 50 Hz	9510245
18	ELEC. SPEED CONTROL 230V - 50 Hz	9510145
19	CORD PROTECTOR	9510047
20	MAIN SWITCH	9510048
21	TRIGGER	9510049
22	TOP COVER ASSEMBLY -Part 1-	9510051
22	HANDLE -Part 1	9510050
22	HANDLE -Part 3	9510052
22	HANDLE -Part 5	9510053
22	HANDLE -Part 4	9510054
23	CORD DE - 230V	9510555
23	CORD GB - 230V	9510655
23	CORD GB - 110V	9510755
24	LOCKING KEY	9510058
3/4/5	TOP COVER ASSEMBLY -Part 3 - screws	9510015

Utilizzo del prodotto:

Tutte le dichiarazioni, informazioni tecniche e le raccomandazioni contenute in questo documento sono basate su prove o esperienze che 3M ritiene attendibili. Tuttavia, molti fattori fuori dal controllo di 3M possono influenzare il suo uso e le sue performance per una particolare applicazione, comprese le condizioni alle quali il prodotto viene utilizzato e il tempo e le condizioni ambientali in cui il prodotto è sottoposto sia in fase di stoccaggio che in fase di utilizzo...



3M Italia SpA
Reparto ASD Abrasivi Industriali

Via Norberto Bobbio,21
20069 - Pioltello Milano
Tel: 02 7035 2529

Fax: 02 93660172

Data Sheet: Utensili Elettrici
Issued 06/11

© 3M 2011. All rights reserved.