

# 3M FF-400-11 Nose Cup Assembly

Replacement Instructions for  
FF-400-11 Nose Cup Assembly

**Important:** Keep these  
Replacement Instructions for  
reference.

## Ensemble coquille nasale

Directives de remplacement de  
l'ensemble coquille nasale  
FF-400-11

**Important :** Conserver ces directives  
de remplacement à titre de  
référence.

98-0060-0141-0/3  
34-8704-5488-0

### 3M Occupational Health and Environmental Safety Division

3M Center, Building 0235-02-W-70  
St. Paul, MN 55144-1000  
Printed in U.S.A.

3M is a trademark of 3M Company.  
© 2010 3M Company. All rights reserved.

### 3M Occupational Health and Environmental Safety Division

3M Canada Company  
P.O. Box 5757 London,  
Ontario N6A 4T1  
Printed in U.S.A.

3M is a trademark of 3M Company.  
© 2010 3M Company. All rights reserved.

### Division des produits d'hygiène industrielle et de sécurité environnementale de 3M

Compagnie 3M Canada  
C.P. 5757  
London (Ontario) N6A 4T1  
Imprimé aux É.-U.

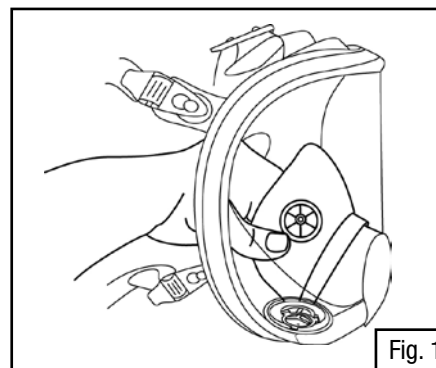
3M est une marque de commerce de la Compagnie  
3M.

© 3M, 2010. Tous droits réservés.

The 3M™ Nose Cup Assembly  
FF-400-11 consists of a nose cup and  
inhalation valves. It is designed to install  
directly to the lens and comfortably fit over  
the respirator wearer's mouth and nose to  
aid in purging exhaled breath and prevent  
lens fogging.

The nose cup is replaced by following these  
steps:

1. Remove the nose cup assembly by  
grasping the nose cup below the  
inhalation valve and gently pulling up and  
away from lens assembly (Fig. 1).
2. To replace, position nose cup assembly  
onto lens assembly by aligning hard  
plastic ring on nose cup with lens



L'ensemble coquille nasale FF-400-11 3M™  
se compose d'une coquille nasale et de  
soupapes d'inhalation. L'ensemble s'installe  
directement sur la lentille et s'ajuste en tout  
confort à la bouche et au nez de l'utilisateur  
du respirateur pour faciliter l'évacuation de  
l'air expiré et prévenir la formation de buée.

Étapes à suivre pour remplacer la coquille nasale.

1. Retirer l'ensemble coquille nasale en tenant  
la coquille juste au-dessous de la soupape  
d'inhalation et l'éloigner doucement de  
l'ensemble lentille en tirant vers le haut (Fig. 1).
2. Pour remplacer, placer l'ensemble coquille  
nasale sur l'ensemble lentille en alignant  
la rondelle en plastique rigide de la  
coquille avec l'ensemble lentille et appuyer  
fermement sur les languettes centrales

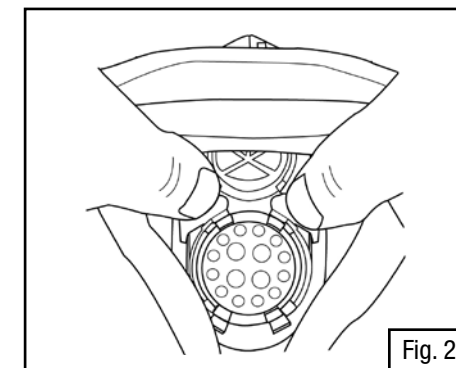
assembly and pressing firmly on center  
tabs until bottom nose cup tabs snap in  
place (Fig. 2).

3. Press down on top of nose cup ring until  
tabs snap in place.

### FOR MORE INFORMATION In United States, contact:

Website: [www.3M.com/OccSafety](http://www.3M.com/OccSafety)  
Technical Assistance: 1-800-243-4630

**For other 3M products:**  
1-800-3M-HELPS or 1-651-737-6501



jusqu'à ce que les languettes inférieures de  
la coquille nasale s'enclenchent en place  
(Fig. 2).

3. Appuyer sur le haut de la rondelle de  
la coquille nasale jusqu'à ce que les  
languettes s'enclenchent en place.

### POUR OBTENIR DE PLUS AMPLES RENSEIGNEMENTS/FOR MORE INFORMATION

**Au Canada, communiquer avec/In Canada,  
contact :**

Internet : [www.3M.com/CA/occsafety](http://www.3M.com/CA/occsafety)  
Assistance technique/Technical Assistance :  
1 800 267-4414

**Pour les autres produits 3M/For other  
3M products :**  
1 800 364-3577

# 3M FF-400-11

## Ensamble de copa nasal

Instrucciones de reemplazo para el Ensamble de copa nasal FF-400-11.

**Importante:** Conserve estas Instrucciones de reemplazo para referencia futura.

## Conjunto da copa nasal

Instruções de substituição do conjunto da copa nasal FF-400-11.

**Importante:** Guarde essas Instruções de substituição para a sua consulta.

### 3M México S.A. de C.V.

Av. Santa Fe No. 190  
Col. Santa Fe, Del. Álvaro Obregón  
México D.F. 01210  
Impreso en EUA.

3M es una marca comercial de 3M Company.  
© 2010 3M Company. Todos los derechos reservados.

### 3M do Brasil Ltda.

Via Anhangüera, km 110 - Sumaré - SP  
CNPJ 45.985.371/0001-08  
Impreso nos EUA

3M é uma marca registrada da 3M Company.  
© 3M 2010. Todos os Direitos Reservados.

El Ensamble de copa nasal 3M™ FF-400-11 consiste de copa nasal y válvulas de inhalación. Está diseñado para su instalación directa en el visor y para colocación cómoda sobre la boca y nariz del usuario del respirador para ayudar a purgar el aire exhalado y prevenir el empañamiento del visor.

La copa nasal se reemplaza al seguir los siguientes pasos:

1. Quite el ensamble de copa nasal al tomar la copa justo debajo de la válvula de inhalación y sacarla con suavidad del ensamble del visor (Fig. 1).
2. Para reemplazar, coloque el ensamble de copa nasal en el ensamble del visor al alinear el anillo de plástico rígido en la copa nasal con el ensamble del visor y presione con firmeza en las lengüetas centrales

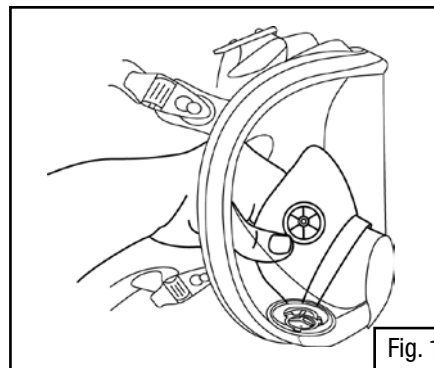


Fig. 1

A montagem do conjunto copa nasal 3M™ FF-400-11 consiste de uma copa nasal e válvulas de inalação. Ela foi desenhada para ser instalada diretamente sobre a lente e ajustar-se confortavelmente sobre a boca e o nariz do usuário do respirador para ajudar a liberar o ar da exalação e evitar o embaçamento da lente.

A copa nasal é substituída seguindo estes passos:

1. Remova o conjunto da copa nasal segurando a copa nasal abaixo da válvula de inalação e fazendo leve movimento para cima e para fora do conjunto da lente (Fig. 1).
2. Para recolocar, posicione o conjunto da copa nasal sobre o conjunto de lente alinhando o anel plástico rígido sobre a copa nasal com o

hasta que las lengüetas inferiores de la copa nasal queden abrochadas en su lugar (Fig. 2).

3. Presione el anillo superior de la copa nasal hasta que las lengüetas queden abrochadas en su lugar.

### PARA OBTENER MÁS INFORMACIÓN En Estados Unidos:

Internet: [www.3M.com/occsafety](http://www.3M.com/occsafety)



En México llame:  
Centro de Respuesta al Cliente  
52•70•2042  
52•70•2255  
52•70•2152  
Información Técnica  
01•800•712•0646

O llame a 3M en su localidad.

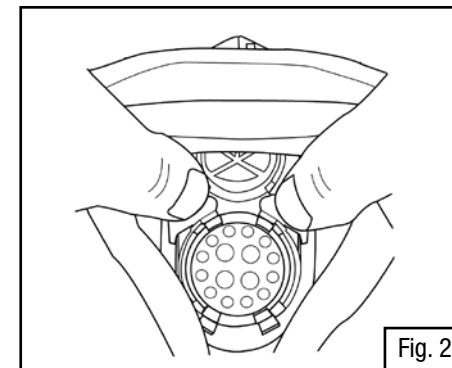


Fig. 2

conjunto da lente e pressionando firmemente nas abas centrais até que abas da copa nasal inferior se encaixem (Fig. 2).

3. Aperte a porção superior do anel da copa nasal até que as abas se encaixem.

### PARA MAIS INFORMAÇÕES

No Brasil, entre em contato:

**Centro de Relacionamento com o Consumidor - CRC**

Disque Segurança: 0800-0550705  
[www.3M.com/br/seguranca](http://www.3M.com/br/seguranca)  
e-mail: [faleconosco@mmm.com](mailto:faleconosco@mmm.com)

**Para outros produtos 3M:**

Linha Aberta: 0800-0132333