

3M Sweat Pad L-115-10/37010*

(Replacement for W-2870-5)

For use with 3M™ L-Series Headgear, H-Series Hoods, Whitecap™ Helmets and Hardcap Assembly

(Keep this insert for reference)

Bandeau antisudation L-115-10/37010*

(Remplace le bandeau antisudation W-2870-5)

S'utilise avec les produits 3M™ suivants : pièces faciales de série L, casques de série H, casques Whitecap™ et ensemble casque dur

(Conserver cet encart à titre de référence)

Almohadilla para el sudor L-115-10/37010*

(Reemplazo para W-2870-5)

Para uso con Casco serie L, Capuchas serie H y Ensamblajes de cascos para sandblasteo Whitecap™ y Cascos duros 3M™

(Guarde este anexo para referencia futura)

Tira Absorvente de Suor L-115-10/37010*

(Substituto de W-2870-5)

Para uso nos conjuntos de capacetes 3M™ Série L, Capuzes Série H, Whitecap™

(Guarde este folheto como referência)

*37010 is an automotive catalog number only for L-115-10.

*37010 est un numéro de référence de la Division des produits après-vente pour l'automobile réservé au bandeau L-115-10.

*37010 es un número de catálogo sólo para L-115-10.

*37010 é somente um número de catálogo automotivo para L-115-10.

3M Occupational Health and Environmental Safety Division
3M Center, Building 0235-02-W-70
St. Paul, MN 55144-1000
Printed in U.S.A.

3M Occupational Health and Environmental Safety Division
3M Canada Company
P.O. Box 5757
London, Ontario N6A 4T1
Printed in U.S.A.

Division des produits d'hygiène industrielle et de sécurité environnementale de 3M
Compagnie 3M Canada
C.P. 5757
London (Ontario) N6A 4T1
Imprimé aux É.-U.

3M México S.A. de C.V.
Av. Santa Fe No. 190
Col. Santa Fe, Del. Álvaro Obregón
México, D.F. 01210
Impreso en EUA

3M do Brasil Ltda.
Via Anhangüera, km 110 - Sumaré - SP
CNPJ 45.985.371/0001-08
Impresso nos EUA

FOR MORE INFORMATION
In United States, contact:
Website: www.3M.com/OccSafety
Technical Assistance: 1-800-243-4630
For other 3M products:
1-800-3M-HELPS or 1-651-737-6501

POUR OBTENIR DE PLUS AMPLES
RENSEIGNEMENTS/FOR MORE INFORMATION
Au Canada, communiquer avec/In Canada, contact :
Internet : www.3M.com/CA/occsafety
Assistance technique/Technical Assistance : 1 800 267-4414
Pour les autres produits 3M/For other 3M products :
1 800 364-3577

PARA OBTENER MÁS INFORMACIÓN
En Estados Unidos:
Internet: www.3M.com/occsafety

En México llame:
Centro de Respuesta al Cliente
52•70•2042
52•70•2255
52•70•2152
Información Técnica
01•800•712•0646
O llame a 3M en su localidad.

PARA MAIS INFORMAÇÕES
No Brasil, entre em contato:

CRC
Centro de Relacionamento com o Cliente
Disque Segurança: 0800-0550705
Home Page: www.3M.com/br/seguranca
e-mail: faleconosco@3M.com.br
Para outros produtos 3M:
Linha Aberta: 0800-0132333

The 3M™ Sweatband W-2870-5 is no longer available. This package includes 10 replacement 3M™ Sweat Pads L-115. These *User Instructions* are intended to assist the user in installing the sweat pad in various head (cap) suspensions.

The 3M™ Sweat Pad L-115-10 remains an existing part of the 3M™ Head Suspension L-113-2 for the 3M™ L-Series Headgear.

Important Changes

The 3M sweat pad L-115-10 replaces the sweatband W-2870-5 in the following products:

- The 3M™ Cap Suspension H-113-2 for the 3M™ H-Series Hoods
- The 3M™ Head Suspension W-2878-2 and Ratchet Suspension W-2879 for the H-Series Hoods, Whitecap™ Helmets, and Hardcap Assembly W-2860

Please correct all references to W-2870-5 in your 3M headgear *User Instructions* to reflect this change.

Installing the 3M™ Sweat Pad L-115 onto a Suspension

1. Remove the old sweatband from the suspension. For H-113-2 users, also remove the black foam that is adhered to the forehead area of the headband.
2. Wrap the new sweat pad around the headband as shown in figures A and B, in the area that comes into contact with your forehead.
3. Secure the sweat pad by closing the three snaps.

Cleaning and Inspecting the L-115

The 3M sweat pad L-115 may be washed in a respirator dishwasher or laundered with warm water and a mild detergent, then rinse with clean water. Washing temperatures should not exceed 120 degrees F (49 degrees C). When the foam on the sweat pad begins to degrade, replace it.

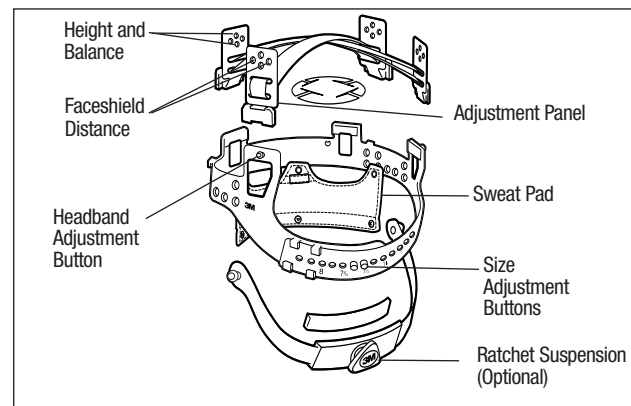


Fig. A: 3M™ Suspension W-2878/79 with Sweat Pad L-115

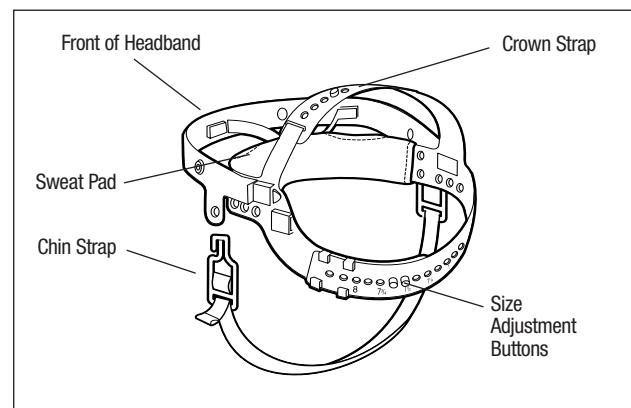


Fig. B: 3M™ Suspension H-113 with Sweat Pad L-115

Le bandeau antisudation W-2870-5 3M™ n'est plus offert. Cet emballage comprend 10 bandeaux antisudation L-115 3M™ de rechange. Ces *Directives d'utilisation* visent à aider l'utilisateur à installer le bandeau antisudation sur les diverses coiffes.

Le bandeau antisudation L-115-10 3M™ fait toujours partie de la coiffe L-113-2 3M™ destinée aux pièces faciales 3M™ de série L.

Modifications importantes

Le bandeau antisudation L-115-10 3M remplace le bandeau antisudation W-2870-5 dans les produits ci-dessous:

- Coiffe H-113-2 3M™ pour cagoules 3M™ de série H
- Coiffe W-2878-2 3M™ et coiffe à cliquet W-2879 3M™ ou cagoules de série H, casques Whitecap™ et ensemble casque dur W-2860

Corriger toutes les références au bandeau antisudation W-2870-5 en conséquence dans les *Directives d'utilisation* des pièces faciales 3M.

Installation du bandeau antisudation L-115 3M™ sur la coiffe.

1. Retirer l'ancien bandeau antisudation de la coiffe. Pour les utilisateurs de la coiffe H-113-2, retirer également la mousse noire collée à l'avant du serre-tête.
2. Envelopper l'avant du serre-tête en contact avec le front du nouveau bandeau antisudation comme l'illustrent les figures A et B.
3. Fixer le bandeau antisudation en refermant les trois boutons-pression.

Nettoyage et inspection du bandeau antisudation L-115

On peut laver le bandeau antisudation L-115 3M dans une machine à laver les respirateurs ou à l'eau tiède avec un détergent doux, puis le rincer à l'eau propre. Les températures de lavage ne devraient pas dépasser 49°C (120°F). Lorsque la mousse du bandeau antisudation commence à se dégrader, remplacer le bandeau.

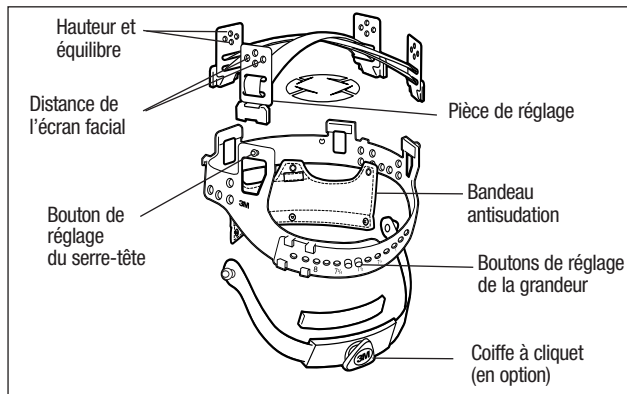


Fig. A: Coiffe W-2878/79 3M™ avec bandeau antisudation L-115

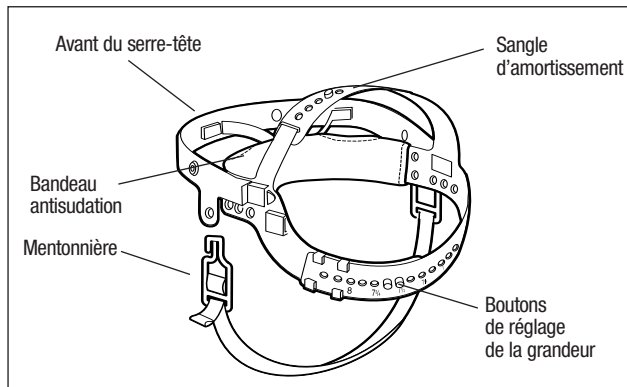


Fig. B: Coiffe H-113 3M™ avec bandeau antisudation L-115

La Banda para el sudor W-2870-5 3M™ ya no está disponible. Este paquete incluye 10 reemplazos para la Almohadilla para el sudor L-115 3M™. El objetivo de estas *Instrucciones de usuario* es ayudar a éste al instalar la almohadilla para el sudor en varias suspensiones para la cabeza.

La Almohadilla para el sudor L-115-10 3M™ aún es una parte existente de la Suspensión para cabeza L-113-2 3M™ para el Casco serie L 3M™.

Cambios importantes

La Almohadilla para el sudor L-115-10 reemplaza la Banda para el sudor W-2870-5 en los siguientes productos:

- La Suspensión H-113-2 3M™ para las Capuchas serie H 3M™
- La Suspensión W-2878-2 y la Suspensión W-2879 para las Capuchas serie H, Cascos para sandblasteo Whitecap™ y Cascos duros W-2860

Favor de corregir todas las referencias a W-2870-5 en las *Instrucciones de usuario* del casco para reflejar este cambio.

Instalación de la Almohadilla para el sudor L-115 3M™ en una suspensión

1. Quite la antigua banda para el sudor de la suspensión. Para usuarios de H-113-2, también quite la espuma negra adherida al área de la frente de la banda para la cabeza.
2. Coloque la nueva almohadilla para el sudor alrededor de la banda para la cabeza como se muestra en las figuras A y B, en el área que tiene contacto con la frente.
3. Asegure la almohadilla para el sudor cerrando los tres broches.

Limpieza e inspección de L-115

La Almohadilla para el sudor L-115 3M™ puede lavarse en una lavadora con agua tibia y detergente suave, luego enjuagarse con agua limpia. Las temperaturas de lavado no deben exceder 49° C (120° F). Reemplace la espuma de la almohadilla para sudor empieza cuando empieza a degradarse.

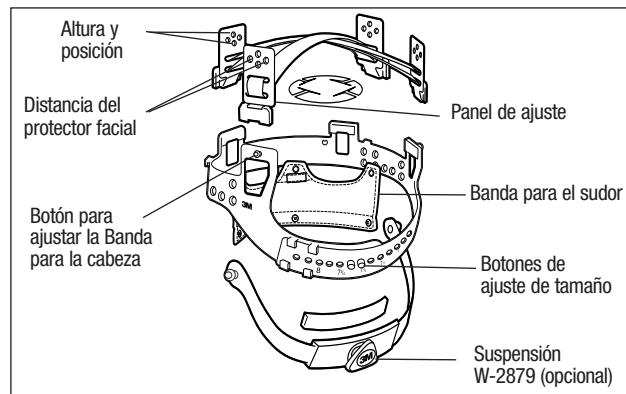


Fig. A: Suspensión W-2878/79 3M™ con Almohadilla para el sudor L-115

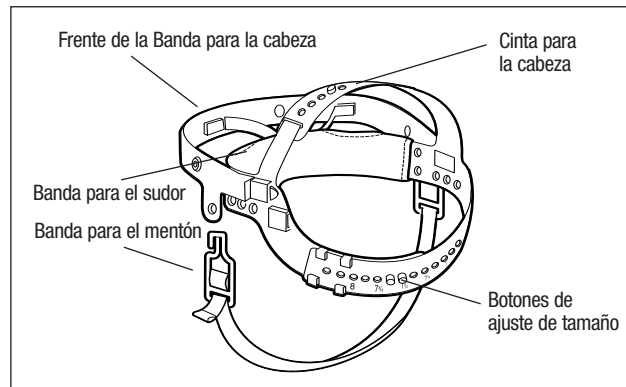


Fig. B: Suspensión H-113 con Almohadilla para el sudor L-115 3M™

A Tira Absorvente de Suor W-2870-5 3M™ não está mais disponível. Esta embalagem contém 10 Tiras Absorventes de Suor L-115 3M™, para reposição. Siga estas *Instruções de Uso* para a instalação da tira absorvente de suor em capacetes.

A Tira Absorvente de Suor 3M™ L-115-10 permanece como parte da Carneira 3M™ L-113-2 para os capacetes 3M™ Série L.

Mudanças Importantes

A tira absorvente de suor L-115-10 substitui a W-2870-5 nos seguintes produtos:

- Carneira 3M™ H-113-1 para os Capuzes 3M™ Série H
- Carneira 3M™ W-2878-2 e Carneira com Catraca W-2879 para uso com Capuzes da Série H, Capacetes Whitecap™, e W-2860

Favor corrigir as referências W-2870-5 nas *Instruções de Uso* para capacetes 3M para refletir esta alteração.

Instalando a Tira Absorvente de Suor 3M™ L-115 na Carneira

1. Retire a tira absorvente de suor usada. Usuários do H-113-2, remover a espuma preta colada na área frontal da tira de cabeça.
2. Coloque a nova tira Absorvente de suor na tira de cabeça conforme indicado nas figuras A e B, na posição frontal.
3. Fixe a tira absorvente de suor através das presilhas.

Limpeza e Inspeção do L-115

A tira absorvente de suor 3M L-115 pode ser lavada na Máquina com água morna e detergente suave, e enxaguado com água limpa. A temperatura de lavagem não pode ser superior a 120°F (49°C). Quando a espuma da tira absorvente de suor começar a degradar, substitua-a.

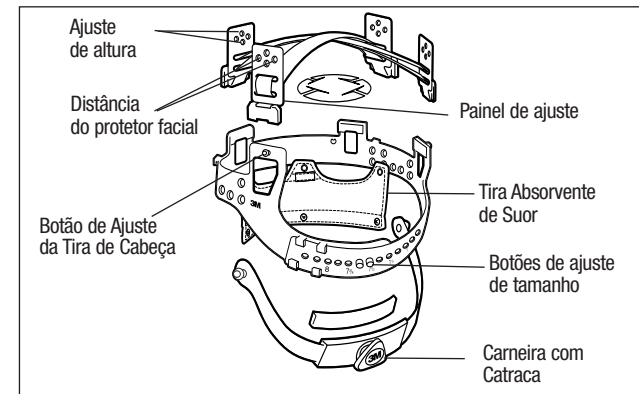


Fig. A: Carneira 3M™ W-2878/79 com Tira Absorvente de Suor L-115

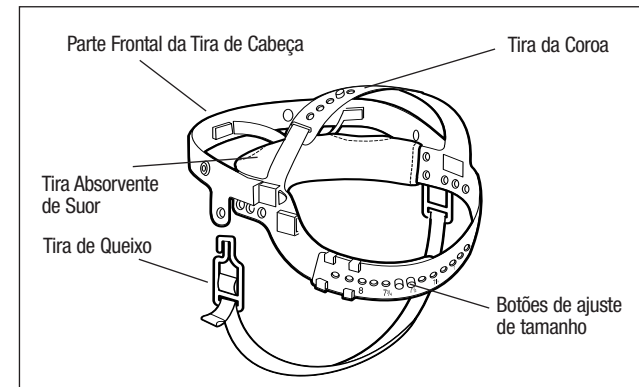


Fig. B: Carneira 3M™ H-113 com Tira Absorvente de Suor L-115