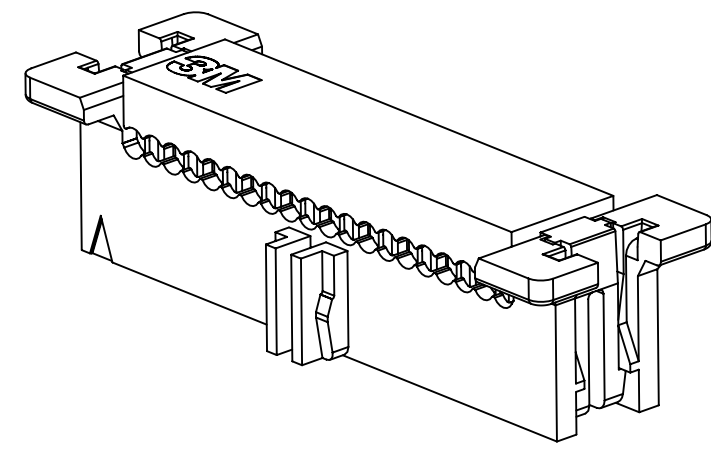
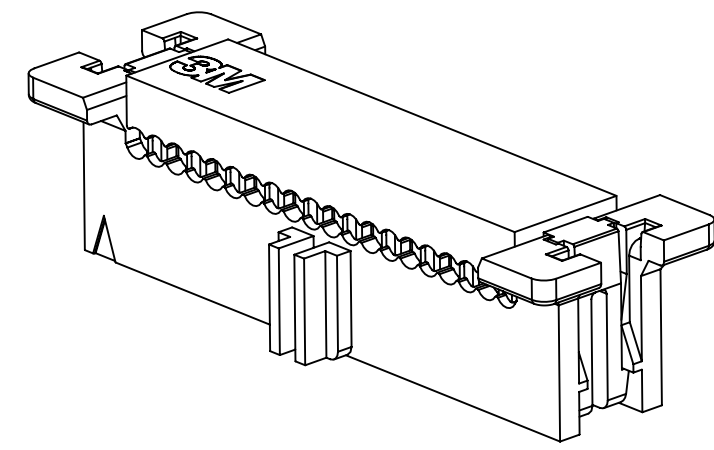


3M フラットケーブル ワイヤーマウントソケットアセンブリ 451シリーズ

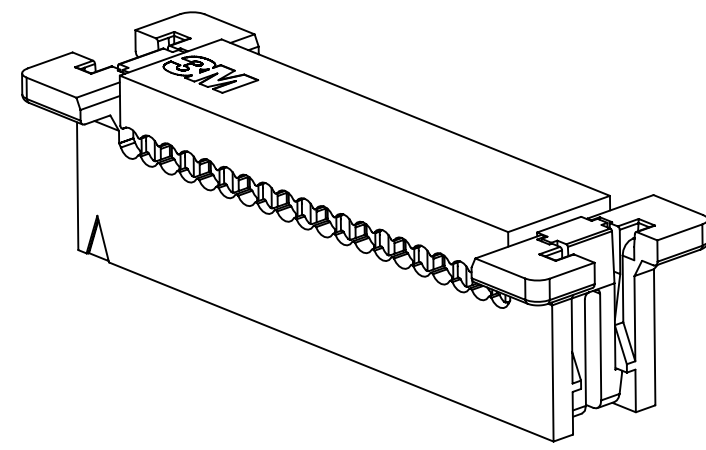
.025インチピッチケーブル用 .050" x .050" (1.27mm x 1.27mm)



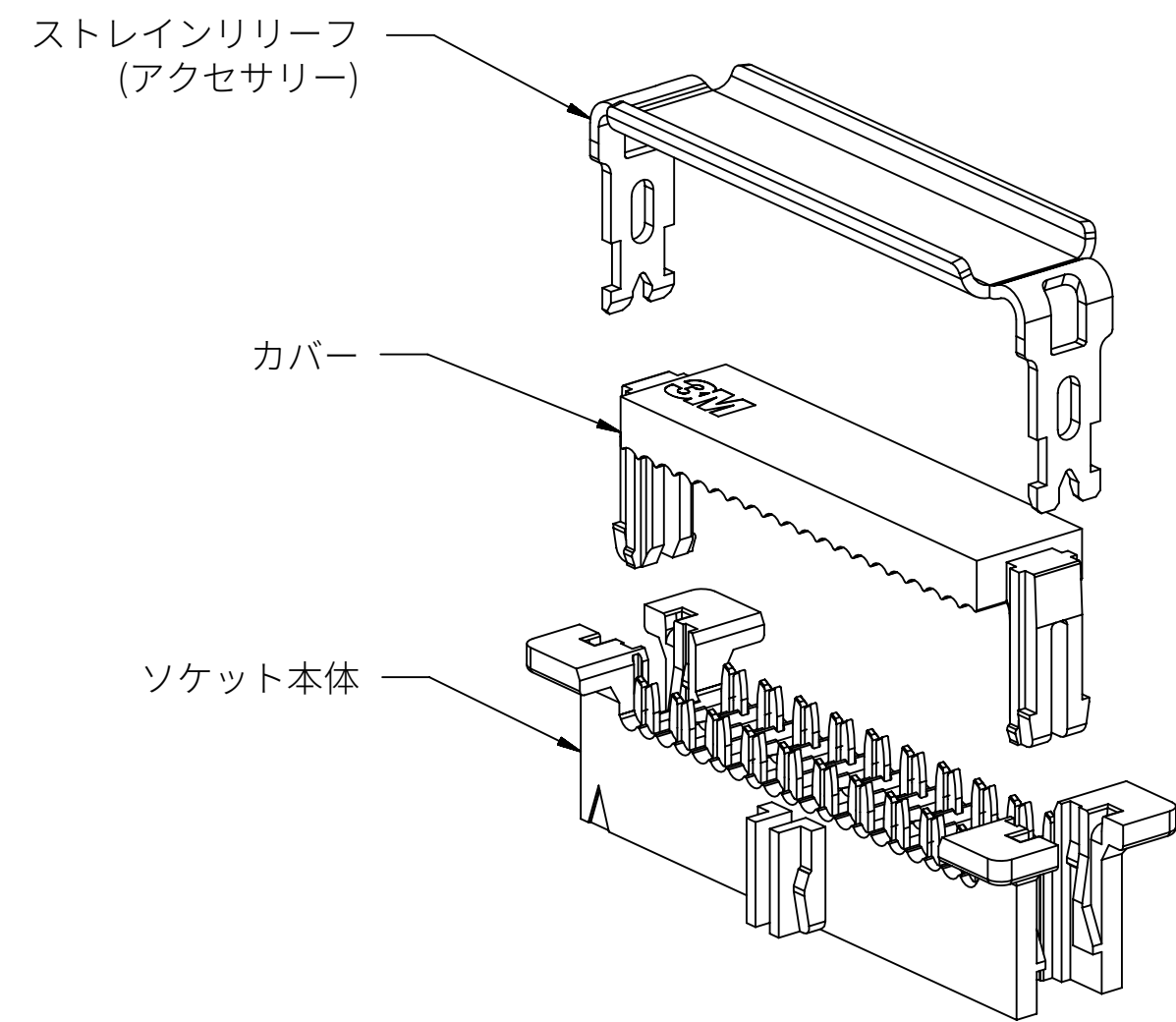
中央キー付き・フリクションラッチあり



中央キー付き・フリクションラッチなし



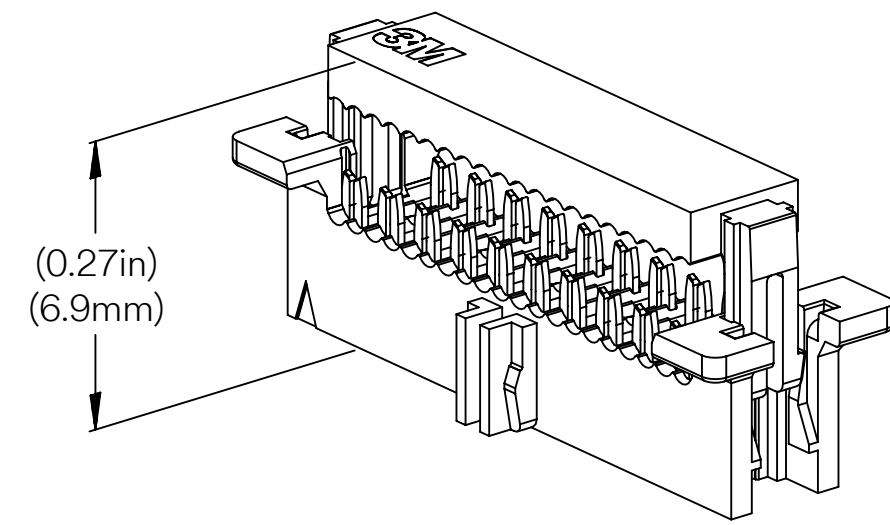
中央キーなし・フリクションラッチなし



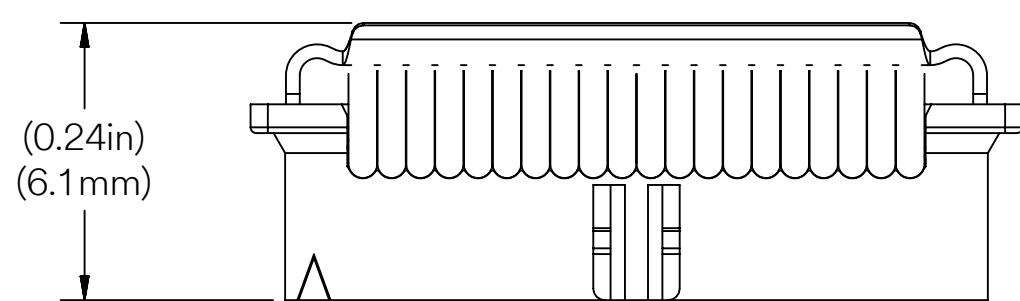
ストレインリリーフ
(アクセサリ)

カバー

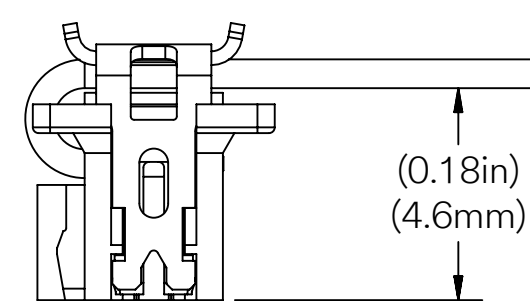
ソケット本体



仮セット済みカバー

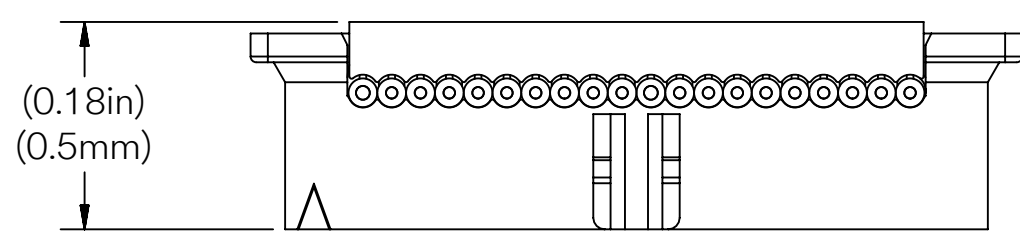


(0.24in)
(6.1mm)

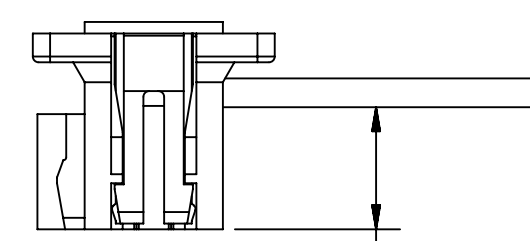


(0.18in)
(4.6mm)

オプションストレインリリーフ付き



(0.18in)
(0.5mm)



(0.11in)
(2.8mm)

ストレインリリーフなし

結線済みコネクタ

3M Electronics Materials Solutions Division
Interconnect Solutions
https://www.3mcompany.jp/3M/ja_JP/interconnect-jp/

3M は、3M 社の商標です。
製品のお問い合わせは ナビダイヤルで
0570-012-321

本書は英語原本の日本語訳です。内容に相違が生じた場合には、英語原本の記載を正式な情報として優先します。

性能:	
定格電流:	1.0A、UL 定格4-50極 (2か所) 通電中の挿抜不可 1.0A、CUL 定格4-50極 (2か所) 通電中の挿抜不可 0.75A、CUL 32P-50P、 通電中の挿抜不可 0.75A、全回路通電時、 EIA 364-70 による温度上昇 30°C 1.50A、6 回路通電時、 EIA 364-70 による温度上昇 30°C
UL & CUL 電圧定格:	125V AC
絶縁抵抗:	500VDC にて 1 × 10 ⁸ オーム以上
耐電圧:	1250V DC
定格温度:	-65°C ~ +125°C
UL 定格温度:	+130°C

- Notes
- 材質:
本体: PBT、UL94V-0
カバー: PBT、UL94V-0
ストレインリリーフ: ステンレス鋼
接点: ベリリウム銅合金
 - 仕上げ:
50-150μインチ ニッケル下地
30 = 接点部に最小 30μインチ金メッキ
00 = 接点部に金フラッシュ
 - フラットケーブル適合性:
一般仕様:
ピッチ 0.025インチ、30 AWG、
単線またはより線
推奨ケーブル:
ケーブル適合性は表2を参照
 - 嵌合適合性:
3M 1.27mm (0.050インチ)
452シリーズ ラッチ/イジェクト付きヘッダ
技術資料 TS-2437 および TS-2396
 - 規制情報:
3M.com/regs を参照
 - 本データと製品仕様書の内容が矛盾する場合、
製品仕様書が優先します。
 - 参考関連文書:
製品仕様書:
3M 文書 ID# 78-5102-0091-4
 - ツールおよび取付手順:
3M 文書 ID# 78-9101-8937-8
 - 他のピン数もリクエストにより提供可能。
3M に問い合わせてください。
 - 包装:
ソケット: トレー
カバー: 袋

451 XX - 0 X 0 0 XX
シリーズ 極数 (表1参照) めっき仕様
00 = 金フラッシュ
30 = 30μインチ金メッキ
オプション仕様
0 = 指定なし
梱包
0 = 標準 (トレイ)
中央キー/フリクションラッチ
0 = 中央キーなし (全極)
1 = 中央キーあり・フリクションラッチなし (8極以上)
2 = 中央キーあり・フリクションラッチあり (8極以上)

アクセサリ: ストレインリリーフ
3448-451XX
極数

適用工具:
アルミ製: 3443-82-XX
極数

REV	ECO	ISSUE DATE AND DESCRIPTION	DRFT	CHKD
K	106347	AUG 19, 2022 ADD TABLE 2 FOR CABLE	JNC	SAN
J	105041	MAY 26, 2022 REVISE PERFORMANCE SECTION	JNC	SAN
H	100200	OCT 19, 2021 ADD POS 26, 40, 50	JNC	SAN
G	92270	AUG 19, 2020 ADD NOTES AND VIEWS	JNC	SAN
F	56988	SEP 24, 2014 REVISE PERFORMANCE CHART	JNC	SN
E	54514	MAY 07, 2014 ADD UL LOGO	SJS	SAN
D	51884	JAN 08, 2014 ADD DESIGN REF, UPDATE TITLE, ADD TS REF	SJS	SAN
C	50290	OCT 08, 2013 REVISE NOTES 1, 3, 8 & OPERATING TEMP.	SJS	SN
B	48635	JUL 12, 2013 MATCH TEXT FONTS & ADD NOTE 10	JNC	SN
A	46797	MAR 25, 2013 PRODUCTION RELEASE	JNC	SAN

78-5100-2396-9 78-5100-2437-1 DESIGN REFERENCE	NEXT ASSEMBLY
APPR SAN 2011年2月11日	DRFT SAN 2011年2月11日
CHKD SAN 2011年2月11日	CHKD SAN 2011年2月11日
DIVISION EMSD	DIVISION CODE EMSD
図面を測らないこと	スケール 6/1 指定外寸公差
第三角法投影	インチ 0.0 ± 0.1 0.00 ± 0.02 0.000 ± 0.010 0.0000 ± 0.005
ASME Y14.5-2018 準拠	MILLIMETERS 0 ± 0.00 ± 0.00 ±
MAX SURFACE ROUGHNESS	0.00 ±
ALL SURFACES	0.00 ±
MARKED ONLY	ANGLES

3M		© 3M COPYRIGHT 2022	
リボンケーブル WMT ソケット、 0.05 x 0.05 ピッチ、 451 シリーズ			
CAGE NUMBER	SIZE	図面番号	REV.
D	D	78-5100-2436-3	K
MODEL	451	LISTS	YES <input type="checkbox"/> NO <input checked="" type="checkbox"/>
		1 / 3	

us
UL FILE NO: E68080

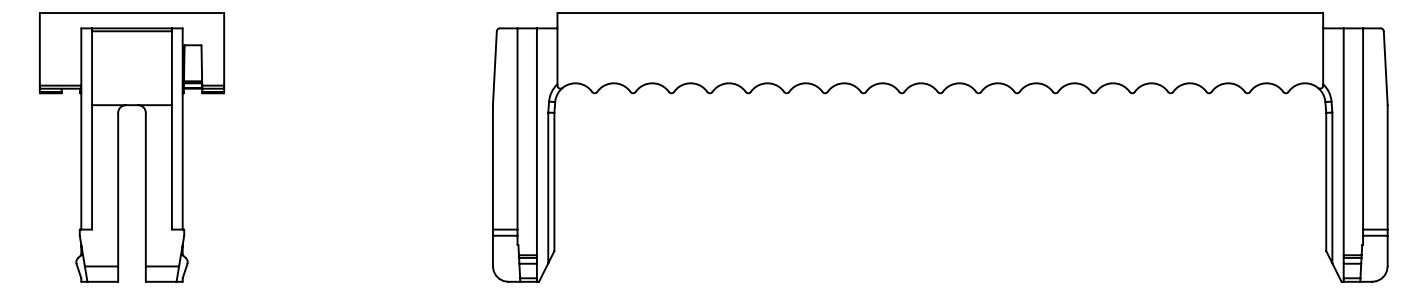
78-5100-2436-3

A

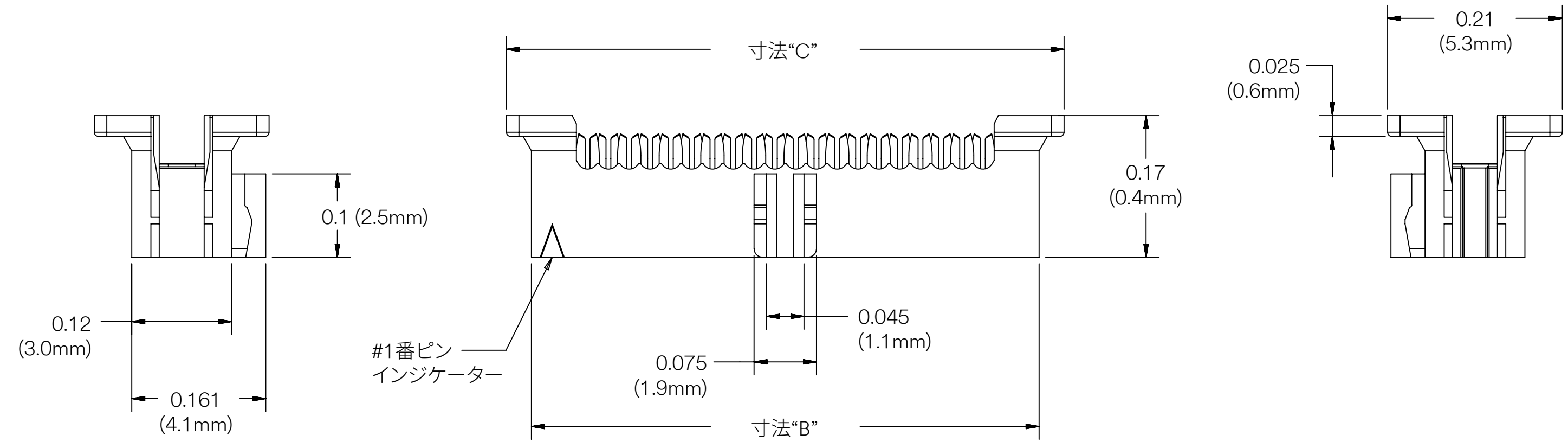
3M フラットケーブル ワイヤーマウントソケットアセンブリ 451シリーズ

.025インチピッチケーブル用 .050" x .050" (1.27mm x 1.27mm)

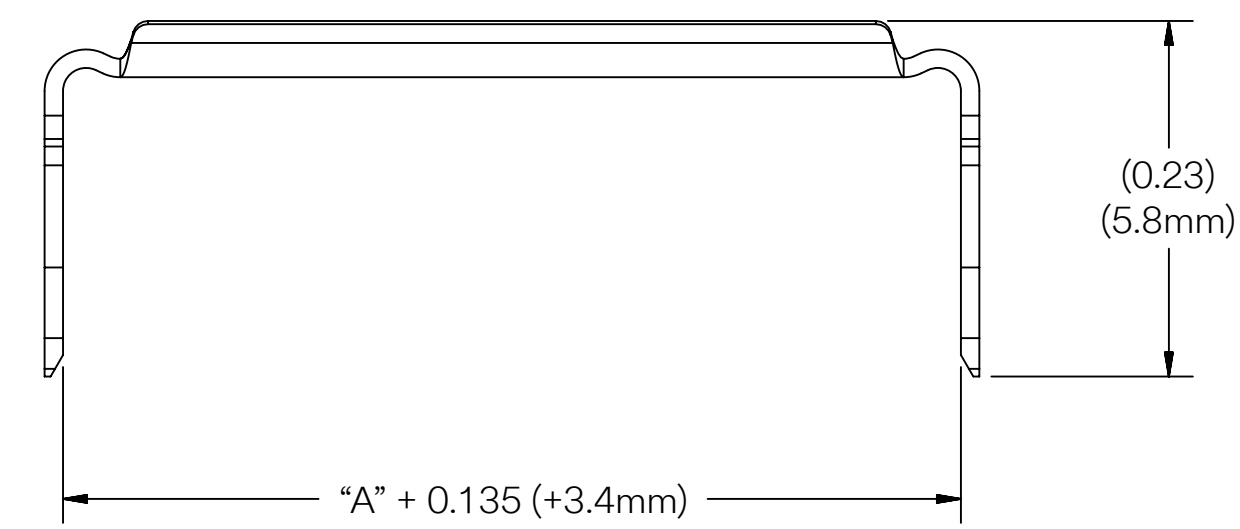
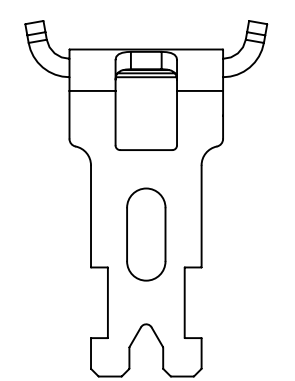
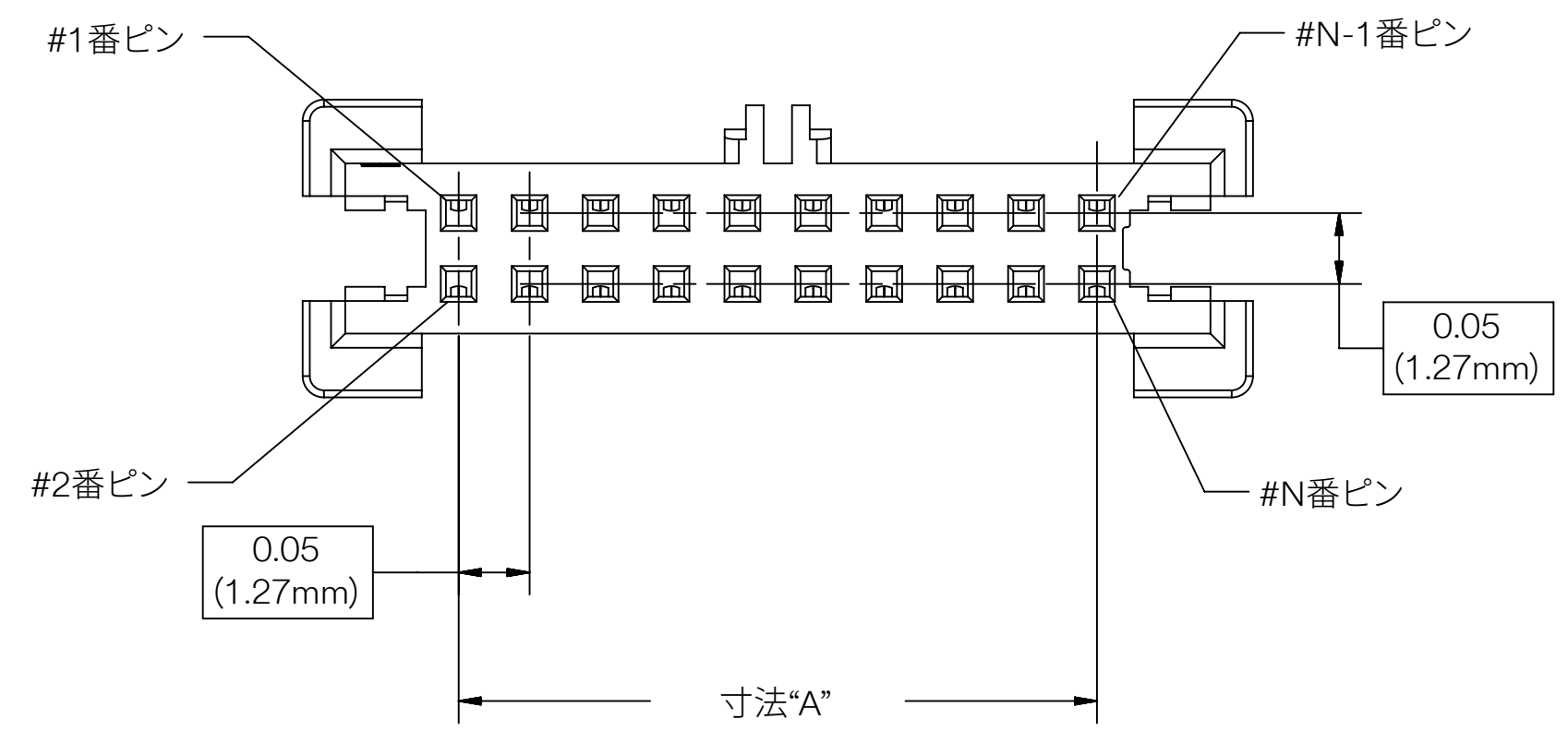
極数	寸法 "A"	寸法 "B"	寸法 "C"
4極	.050 (1.27mm)	.210 (5.33mm)	.270 (6.86 mm)
6極	.100 (2.54mm)	.260 (6.60mm)	.320 (8.13mm)
8極	.150 (3.81mm)	.310 (7.87mm)	.370 (9.40mm)
10極	.200 (5.08mm)	.360 (9.14mm)	.420 (10.67mm)
12極	.250 (6.35mm)	.410 (10.41mm)	.470 (11.94mm)
14極	.300 (7.62mm)	.460 (11.68mm)	.520 (13.21mm)
16極	.350 (8.89mm)	.510 (12.95mm)	.570 (14.48mm)
20極	.450 (11.43mm)	.610 (15.49mm)	.670 (17.02mm)
26極	.600 (15.24mm)	.760 (19.30mm)	.820 (20.83mm)
30極	.700 (17.78mm)	.860 (21.84mm)	.920 (23.37mm)
40極	.950 (24.13mm)	1.110 (28.19mm)	1.170 (29.72mm)
50極	1.200 (30.48mm)	1.360 (34.54mm)	1.420 (36.07mm)



カバー



行	適合フラットケーブル
1	3M 丸型導体フラットケーブル、3754シリーズ: PVC、丸撚り導体
2	3M 丸型導体フラットケーブル、3447シリーズ: PVC、丸単線導体
3	3M 丸型導体フラットケーブル、3756シリーズ: TPE、丸撚り導体
4	3M 丸型導体フラットケーブル、3749シリーズ: TPE、丸単線導体
5	3M 丸型導体フラットケーブル、3609シリーズ: FEP、丸撚り導体
6	3M 丸型導体フラットケーブル、3604シリーズ: FEP、丸単線導体
7	3M 丸型導体フラットケーブル、HF447シリーズ: PO、ハロゲンフリー、丸単線導体



アクセサリ - ストレインリリーフ
パーツ番号 3448-451XX

REV	ECO	ISSUE DATE AND DESCRIPTION	DRFT	CHKD
K	106347	AUG 19, 2022 ADD TABLE 2 FOR CABLE	JNC	SAN
J	105041	MAY 26, 2022 REVISE PERFORMANCE SECTION	JNC	SAN
H	100200	OCT 19, 2021 ADD POS 26, 40, 50	JNC	SAN
G	92270	AUG 19, 2020 ADD NOTES AND VIEWS	JNC	SAN
F	56988	SEP 24, 2014 REVISE PERFORMANCE CHART	JNC	SN
E	54514	MAY 07, 2014 ADD UL LOGO	SJS	SAN
D	51884	JAN 08, 2014 ADD DESIGN REF, UPDATE TITLE, ADD TS REF	SJS	SAN
C	50290	OCT 08, 2013 REVISE NOTES 1, 3, 8 & OPERATING TEMP.	SJS	SN
B	48635	JUL 12, 2013 MATCH TEXT FONTS & ADD NOTE 10	JNC	SN
A	46797	MAR 25, 2013 PRODUCTION RELEASE	JNC	SAN

78-5100-2396-9
78-5100-2437-1
DESIGN REFERENCE NEXT ASSEMBLY

APPR	DATE	DATE	DATE
ARM	2011年2月11日	ARM	2011年2月11日
CHKD	DATE	CHKD	DATE
CHKD	2011年2月11日	CHKD	2011年2月11日

DIVISION CODE EMSD

図面を測らないこと スケール 4/1 指定外寸公差

第三角法投影

ASME Y14.5-2018 準拠

MAX SURFACE ROUGHNESS

ALL SURFACES

MARKED ONLY

INCHES
0.0 ± 0.1
0.00 ± 0.02
0.000 ± 0.010
0.0000 ± 0.005

MILLIMETERS
0 ± 0.1
0.00 ± 0.02
0.000 ± 0.010
0.0000 ± 0.005

ANGLES

3M
© 3M COPYRIGHT 2022
本書およびその内容は 3M の所有物であり、3M の許可なく複製または配布することはできません。3M が許可した目的以外で使用または開示することはできません。 All rights reserved.

TITLE
リボンケーブル WMT ソケット、
0.05 x 0.05 ピッチ、
451 シリーズ

CAGE NUMBER	SIZE	図面番号	REV.
D	78-5100-2436-3		K

MODEL 451

DEF. LISTS YES NO

2 / 3

3M Electronics Materials Solutions Division
Interconnect Solutions
https://www.3mcompany.jp/3M/ja_JP/interconnect-jp/

3M は、3M 社の商標です。
製品のお問い合わせはナビダイヤルで
0570-012-321

本書は英語原本の日本語訳です。内容に相違が生じた場合には、英語原本の記載を正式な情報として優先します。

78-5100-2436-3 K REVISION DRAWING NUMBER

3M フラットケーブル ワイヤーマウントソケットアセンブリ 451シリーズ

.025インチピッチケーブル用 .050" x .050" (1.27mm x 1.27mm)

規制情報:本製品に関する規制情報については、3M.com/regs を参照するか、3Mの販売担当者にお問い合わせください。

技術情報:本書面に含まれる、または 3M により提供される技術情報、指導、その他の記述は、記録・試験・経験に基づき信頼できると 3M が判断したものです。その正確性、完全性、代表性は保証されていません。この情報は、十分な知識と技術を持ち、自らの判断で評価・適用できる方を対象としています。本情報により、3M または第三者の知的財産権に基づくいかなるライセンスも付与または示唆されるものではありません。

製品使用:特定用途での 3M 製品の使用および性能には、3M が管理できない多くの要因や、ユーザー独自の知識・管理領域が影響します。そのため、当該製品を評価し、用途に適しているかを判断する責任はすべて顧客にあります。これには、作業場のリスク評価や適用される規制・標準 (OSHA、ANSI等) の確認が含まれます。適切な評価・選定・使用を行わない場合、負傷、疾病、死亡、または財産への損害が発生する可能性があります。

保証、限定的救済措置、免責:該当 3M 製品の包装または文書に別段の保証が記載されていない限り、3M は出荷時点で製品が適用される仕様を満たすことのみを保証します。3M は、明示・暗示を問わず、商品性、特定用途への適合性、商慣習・取引過程に基づく黙示保証など、一切のその他の保証または条件を提供しません。製品が保証に適合しない場合、救済措置は、3M の裁量による製品の交換・修理、または購入価格の返金のみとなります。

責任制限:上記の限定救済措置を除き、また適用法で禁止される場合を除き、3M は本製品に起因または関連する損失・損害について責任を負いません。これには、利益損失、機会損失などを含むあらゆる損害が含まれ、過失や厳格責任など、いかなる法理に基づく請求にも適用されます。免責:本製品は産業用途専用です。一般消費者向けの販売・使用を目的としたものではありません。

3M Electronics Materials Solutions Division
Interconnect Solutions
https://www.3mcompany.jp/3M/ja_JP/interconnect-jp/

3M は、3M 社の商標です。
製品のお問い合わせはナビダイヤルで
0570-012-321

本書は英語原本の日本語訳です。内容に相違が生じた場合には、英語原本の記載を正式な情報として優先します。

K	106347	AUG 19, 2022	JNC	SAN
J	105041	MAY 26, 2022	JNC	SAN
H	100200	OCT 19, 2021	JNC	SAN
G	92270	AUG 19, 2020	JNC	SAN
F	56988	SEP 24, 2014	JNC	SN
E	54514	MAY 07, 2014	SJS	SAN
D	51884	JAN 08, 2014	SJS	SAN
C	50290	OCT 08, 2013	SJS	SN
B	48635	JUL 12, 2013	JNC	SN
A	46797	MAR 25, 2013	JNC	SAN

78-5100-2396-9 78-5100-2437-1	DESIGN REFERENCE	NEXT ASSEMBLY	REV	ECD	ISSUE DATE AND DESCRIPTION	DRFT	CHKD
APPR	ARM	2011年2月11日	APPR	SAN	2011年2月11日		
CHKD			CHKD				

DIVISION	DIVISION CODE	EMSD	3M	© 3M COPYRIGHT 2022
図面を測らないこと	スケール 4/1	指定外寸公差	3M	本書面およびその内容は 3M の所有物であり、3M の許可なく複製または配布することはできません。また、3M が許可した目的以外で使用または開示することはできません。 All rights reserved.
第三角法投影	インチ 0.0 ± 0.1 0.00 ± 0.02 0.000 ± 0.010 0.0000 ± 0.005	指定外寸公差	TITLE リボンケーブル WMT ソケット、 0.05 x 0.05 ピッチ、 451 シリーズ	
ASME Y14.5-2018 準拠	MILLIMETERS 0 ± 0.00 ± 0.00 ±	指定外寸公差	CAGE NUMBER	SIZE
MAX SURFACE ROUGHNESS	0.00 ±	指定外寸公差	D	78-5100-2436-3
ALL SURFACES	0.00 ±	指定外寸公差	MODEL	451
MARKED ONLY	0.00 ±	指定外寸公差	REV.	K
ANGLES	0.00 ±	指定外寸公差	DIET	LISTS
			YES	NO
			3 / 3	

78-5100-2436-3 Drawing Number Revision