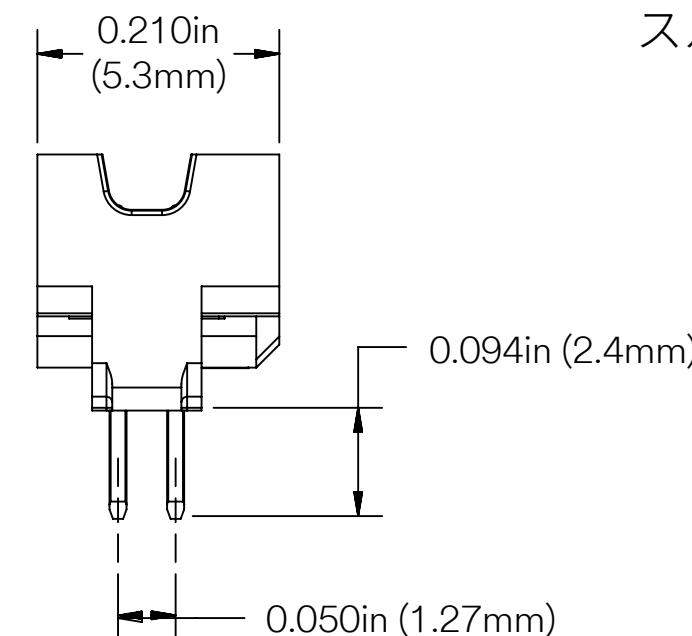
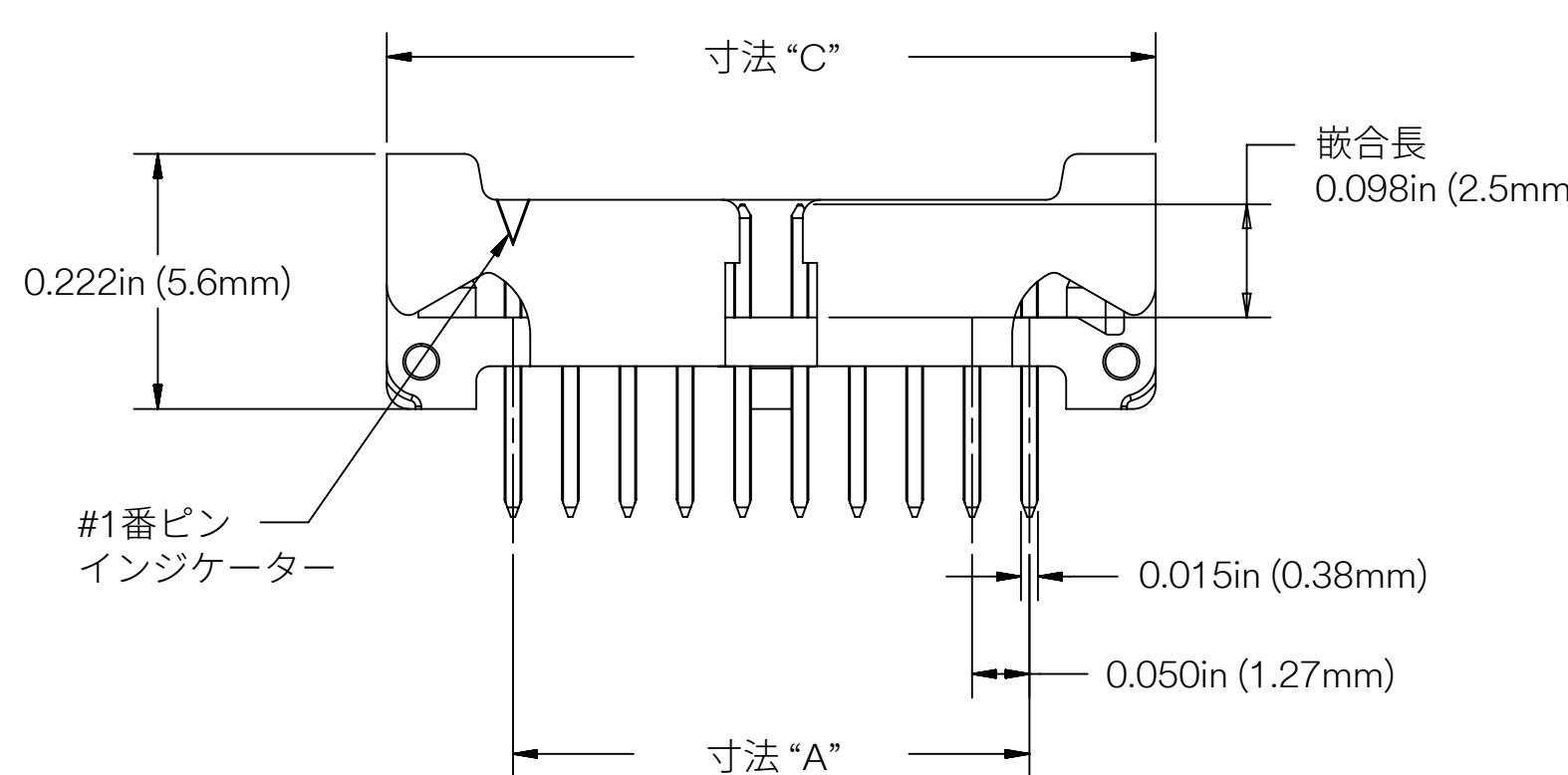
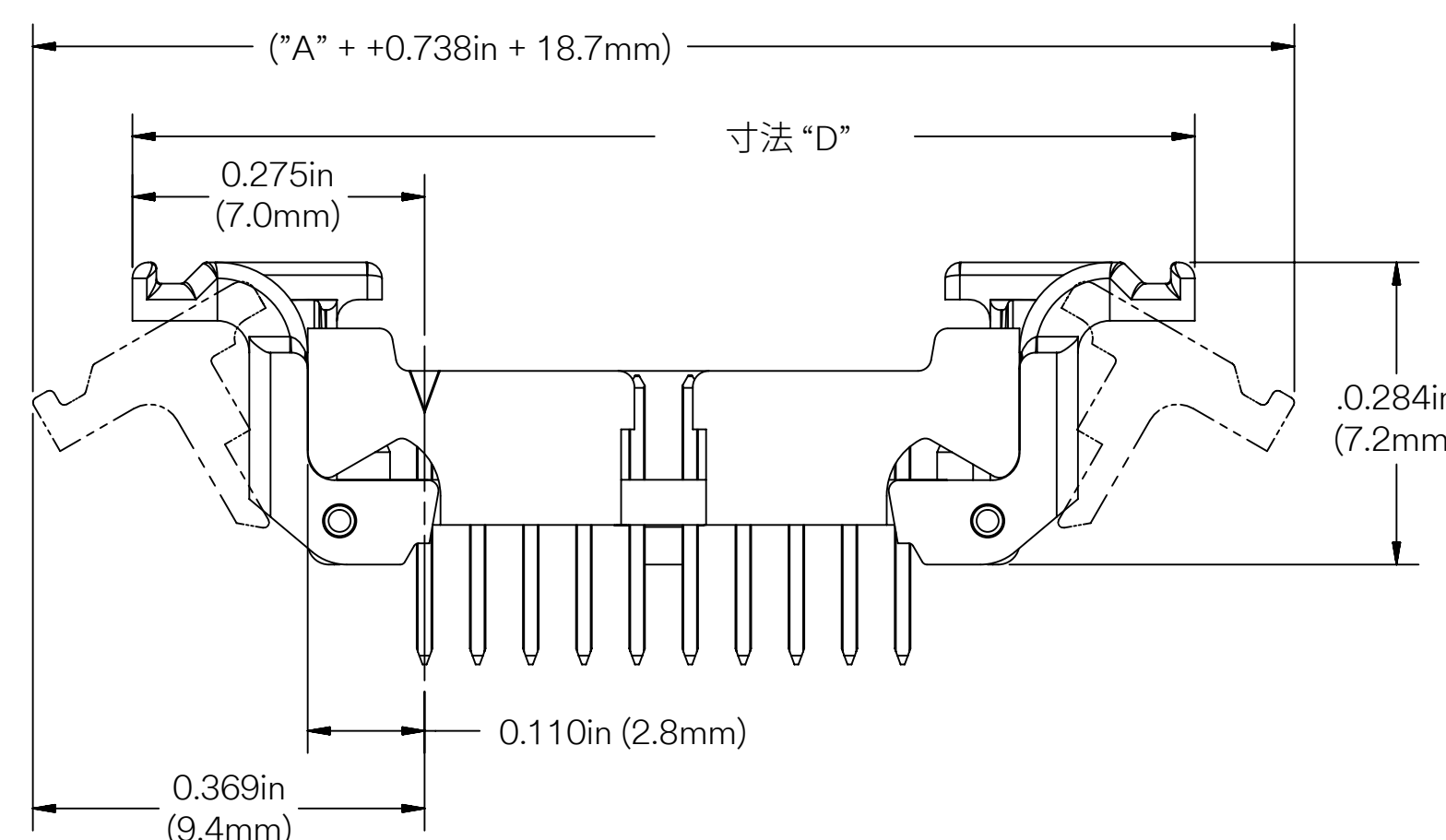
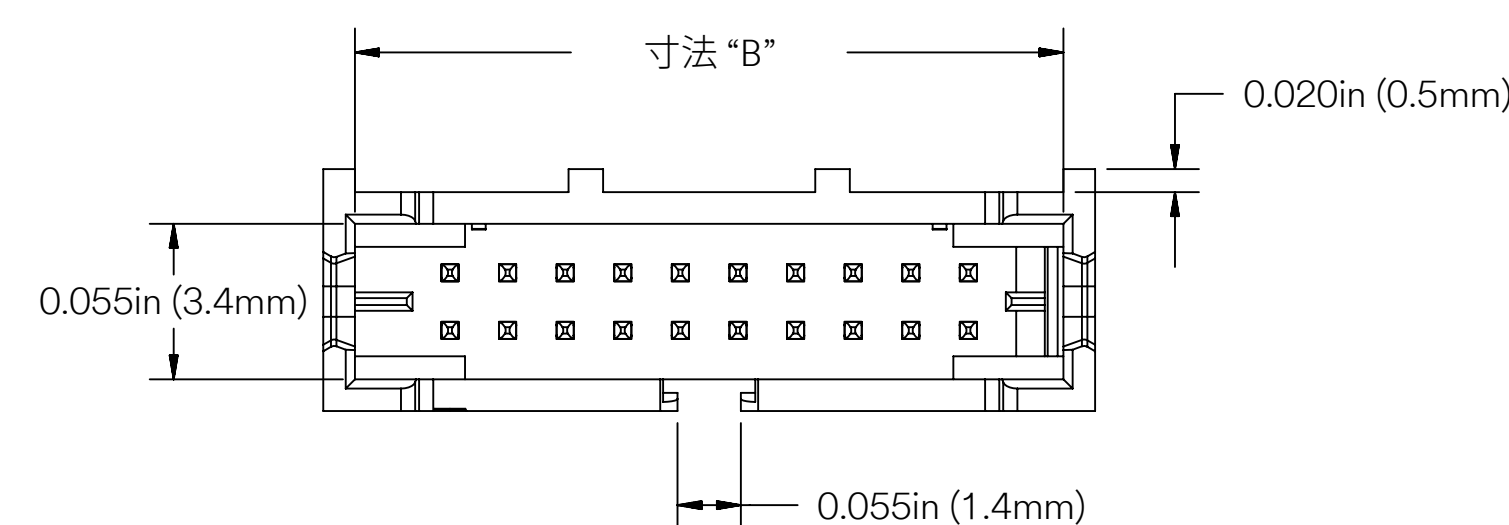


3M シュラウド付き基板実装ヘッダー、1.27mm (0.050インチ) ピッチ ラッチおよびイジェクタ 452シリーズ

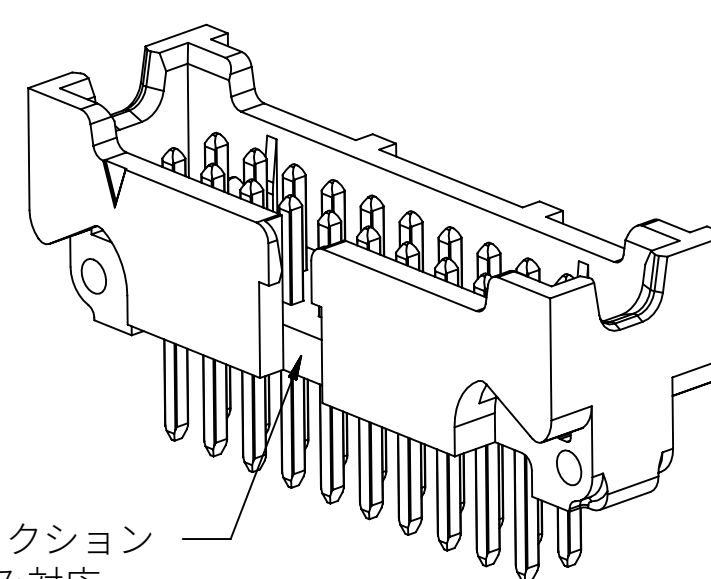
表1: ストレートスルーホール

極数	寸法 "A"	寸法 "B"	寸法 "C"	寸法 "D"
4	.050 (1.27mm)	.215 (5.46 mm)	.270 (6.86 mm)	.600 (15.24 mm)
6	.100 (2.54mm)	.265 (6.73mm)	.320 (8.13mm)	.650 (16.51mm)
8	.150 (3.81mm)	.315 (8.00mm)	.370 (9.40mm)	.700 (17.78mm)
10	.200 (5.08mm)	.365 (9.27mm)	.420 (10.67mm)	.750 (19.05mm)
12	.250 (6.35mm)	.415 (10.54mm)	.470 (11.94mm)	.800 (20.32mm)
14	.300 (7.62mm)	.465 (11.81mm)	.520 (13.21mm)	.850 (21.59mm)
16	.350 (8.89mm)	.515 (13.08mm)	.570 (14.48mm)	.900 (22.86mm)
20	.450 (11.43mm)	.615 (15.62mm)	.670 (17.02mm)	1.000 (25.40mm)
26	.600 (15.24mm)	.765 (19.43mm)	.820 (20.83mm)	1.150 (29.21mm)
30	.700 (17.78mm)	.865 (21.97mm)	.920 (23.37mm)	1.250 (31.75mm)
40	.950 (24.13mm)	1.115 (28.32mm)	1.170 (29.72mm)	1.500 (38.10mm)
50	1.200 (30.48mm)	1.365 (34.67mm)	1.420 (36.07mm)	1.750 (44.45mm)

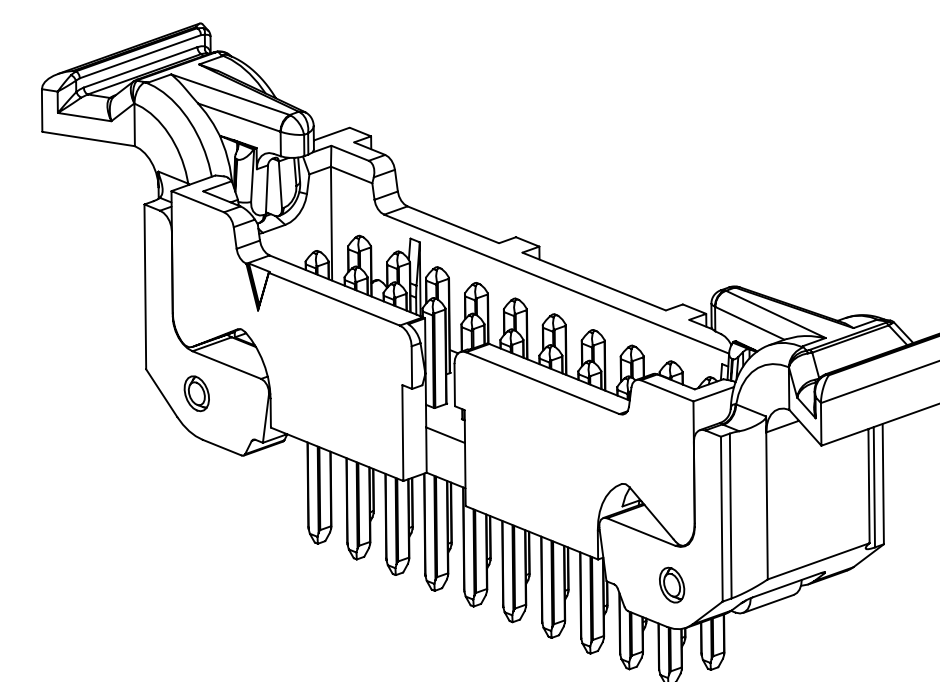
- 材料:
本体: LCP, UL94V-0
ラッチ: PPA, UL94V-0
接点: 銅合金
- 仕上げ:
ニッケル下地 50-150μ"
30 = 接点部に30μ"以上の金めっき、
ソルダーテールに200μ"の非光沢錫
00 = 接点部に金フラッシュ、
ソルダーテールに100-140μ"の非光沢錫
- 嵌合互換性:
3M 1.27mm (0.050インチ)、
451シリーズフラットケーブルソケット。
技術資料 TS-2436 および TS-2396
- 規制情報:
3M.com/regs を参照
- 本データと製品仕様書の内容が矛盾する場合、
製品仕様書を優先します。
- 参照製品仕様: 3M 文書 ID# 78-5102-0091-4
- 他のピン数も要望に応じて提供可能。
3M お問い合わせください。
- 特別な記載がない限り、
業界仕様への言及は、
その仕様の主要要件に実質的に
適合していることを示すものであり、
仕様のすべての要件に完全に適合していることを
保証するものではありません。
- 梱包:
垂直スルー: トレイ
直角スルー: トレイ
垂直SMT: テープ&リール



スルーホール、低背ラッチ/イジェクタ
オプション付き

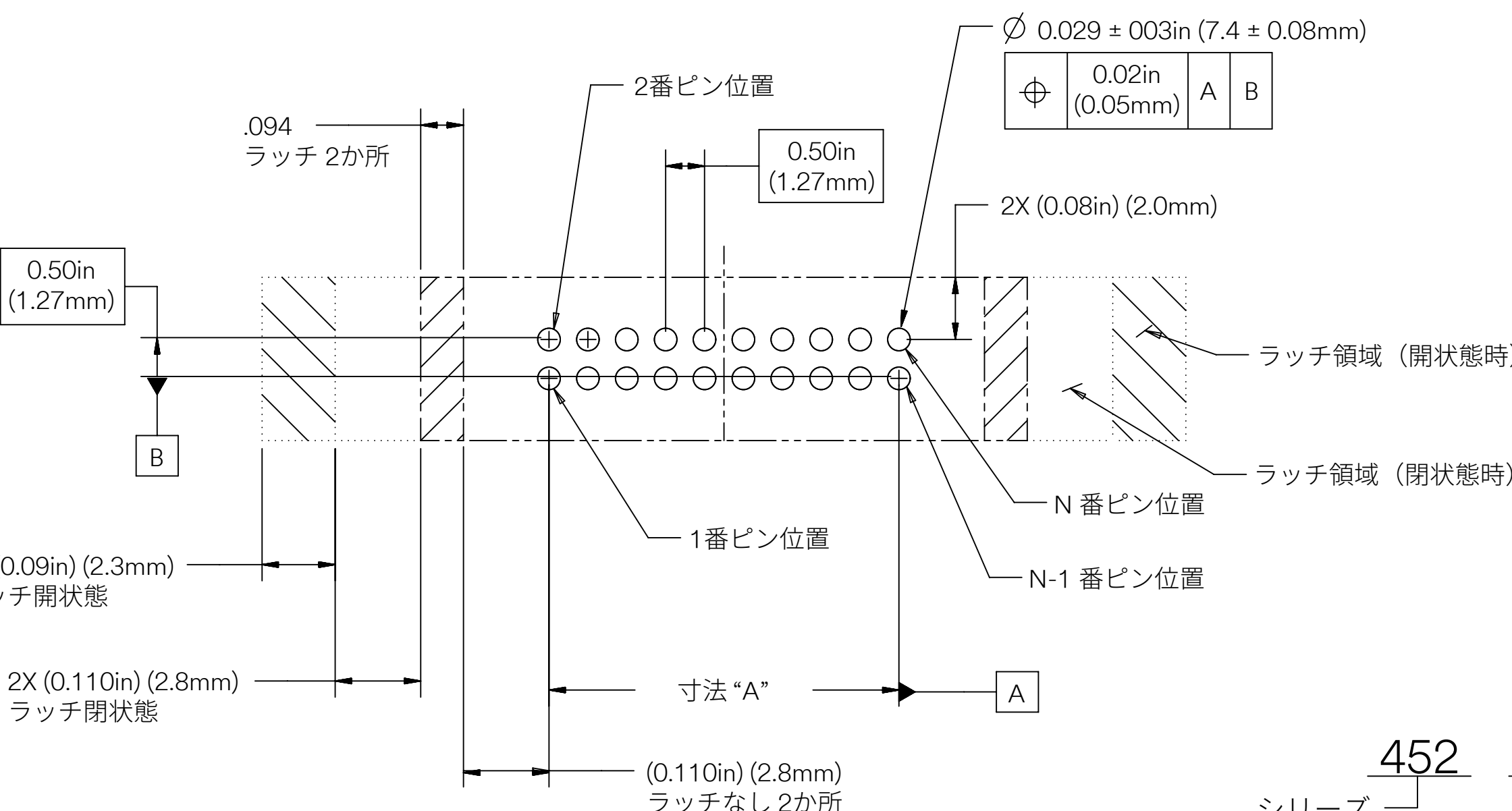


中央キーおよびフリクション
ラッチは8極以上のみ対応



ラッチ/イジェクタ付き

ストレートスルーホール



推奨基板レイアウト

性能	
定格電流	1.0A, UL 04P-50P、 通電中の挿抜不可
	1.0A, cUL 04P-30P、 通電中の挿抜不可
	0.75A, cUL 32P-50P、 通電中の挿抜不可
	0.75A、全極通電時、 EIA 364-70 に基づき温度上昇 30°C
	1.50A、極通電時、 EIA 364-70 に基づき温度上昇 30°C
UL / cUL 電圧定格:	125V _{AC}
絶縁抵抗:	500VDC にて 1 × 10 ⁹ Ω 以上
耐電圧:	1250VDC
動作温度範囲:	-65°C ~ +125°C
UL / cUL 動作温度:	+130°C
実装処理温度:	260°C
鉛フリーはんだ付け対応:	対応
吸湿感度レベル:	MSL1 (J-STD-020 準拠)

シリーズ **452** **XX** - **X** **X** **0** **2** **XX**

めっき仕様
00 = 金フラッシュ
30 = 30μmインチ金めっき

接点端子
2 = 標準 (0.094インチ)

ラッチ/イジェクタ
0 = ラッチなし
2 = ラッチあり

部品構成および梱包
6 = 垂直スルーホール、トレーパッケージ
5 = ライトアングル (横向き) スルーホール、トレーパッケージ
2 = 垂直SMT、テープ&リール、吸着キャップ付き

3M Electronics Materials Solutions Division
Interconnect Solutions
https://www.3mcompany.jp/3M/ja_JP/interconnect-jp/

3M は、3M 社の商標です。
製品のお問い合わせはナビダイヤルで
0570-012-321

本書は英語原本の日本語訳です。内容に相違が生じた場合には、英語原本の記載を正式な情報として優先します。

REV	ECO	ISSUE DATE AND DESCRIPTION	DRFT	CHKD
J	105041	MAY 26, 2022 REVISE PERFORMANCE SECTION	JNC	SAN
H	100200	OCT 19, 2021 ADD POS 26, 40, 50	JNC	SAN
G	92270	AUG 19, 2020 REVISE NOTES	JNC	SAN
F	56988	SEP 24, 2014 REVISE PERFORMANCE CHART	JNC	SN
E	54514	JUN 19, 2014 ADD UL LOGO, ADD 56MM T&R	SJS	SAN
D	51884	JAN 08, 2014 ADD DESIGN REF, UPDATE TITLE	SJS	SAN
C	50290	OCT 08, 2013 REVISE NOTES 1, 9 & OPERATING TEMP.	SJS	SN
B	48635	JUL 12, 2013 MATCH TEXT FONTS & ADD NOTE 9	JNC	SN
A	46797	MAR 25, 2013 PRODUCTION RELEASE	JNC	SAN

78-5100-2436-3
78-5100-2396-9
DESIGN REFERENCE NEXT ASSEMBLY

図面を測らないこと

スケール 6/1

指定外寸公差

インチ
0.0 ± 0.1
0.00 ± 0.02
0.000 ± 0.010
0.0000 ± 0.005

第三角法投影

ASME Y14.5-2018 準拠

MAX SURFACE ROUGHNESS
DARK SURFACES
0.00 ±
0.00 ±
0.00 ±

図面番号
D 78-5100-2437-1

REV. J

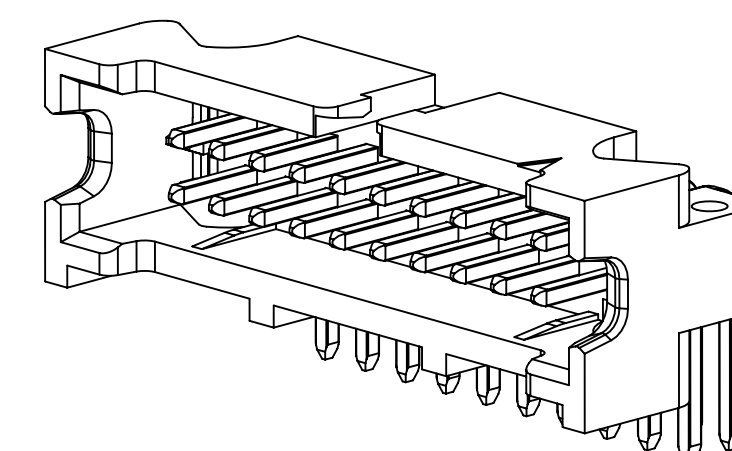
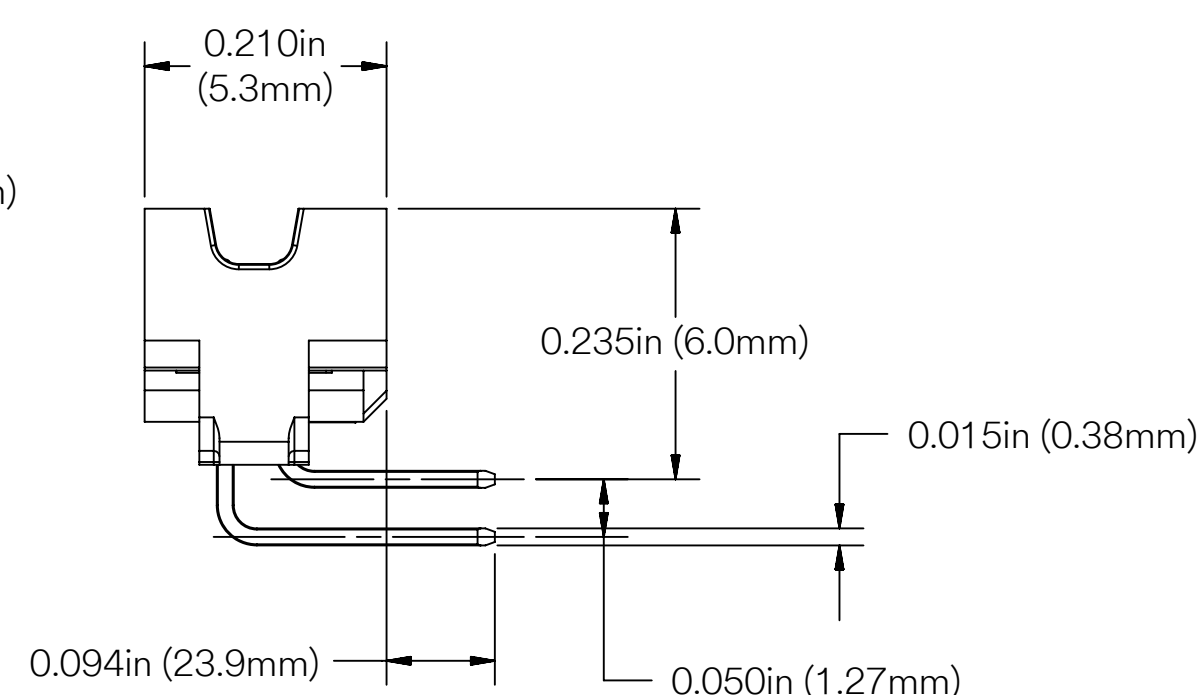
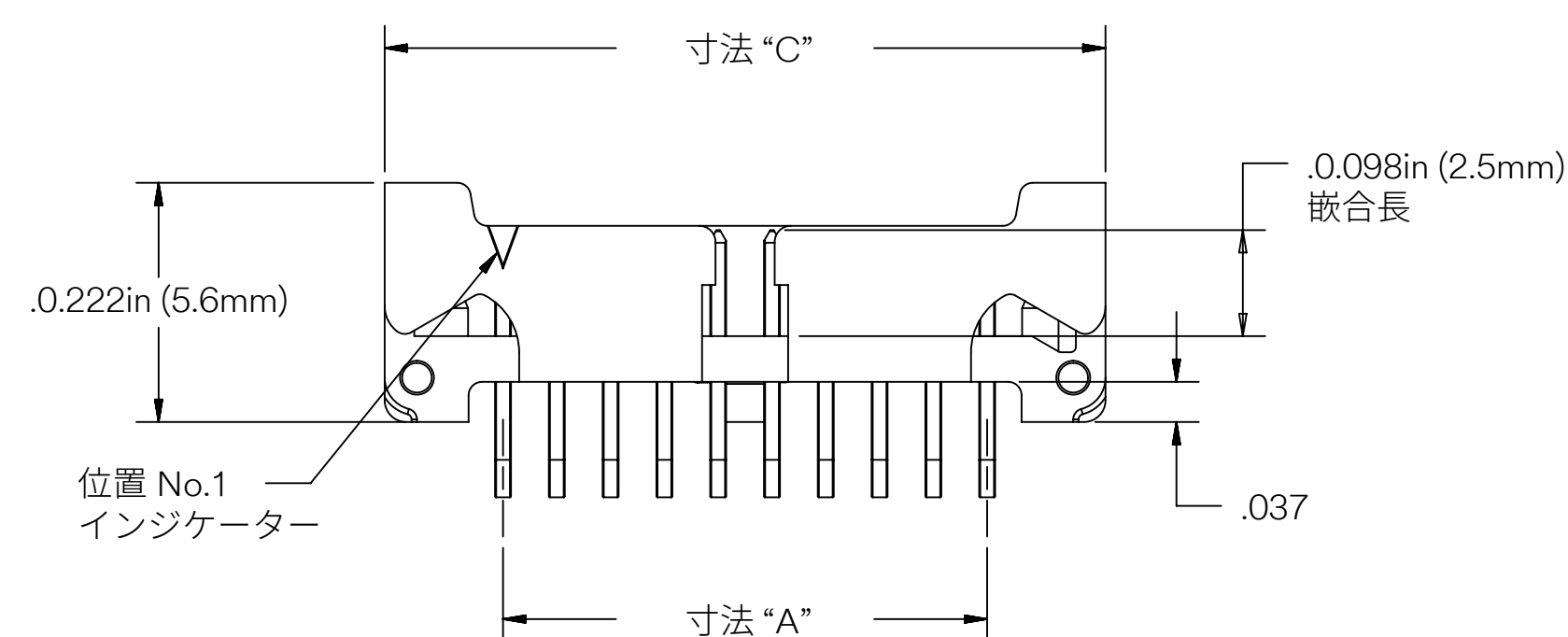
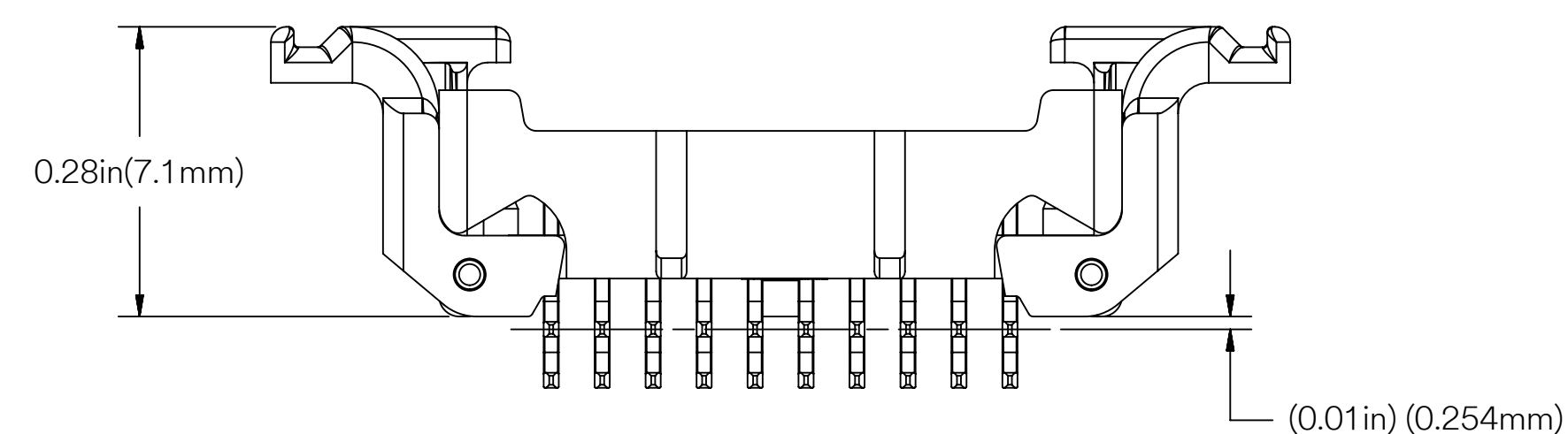
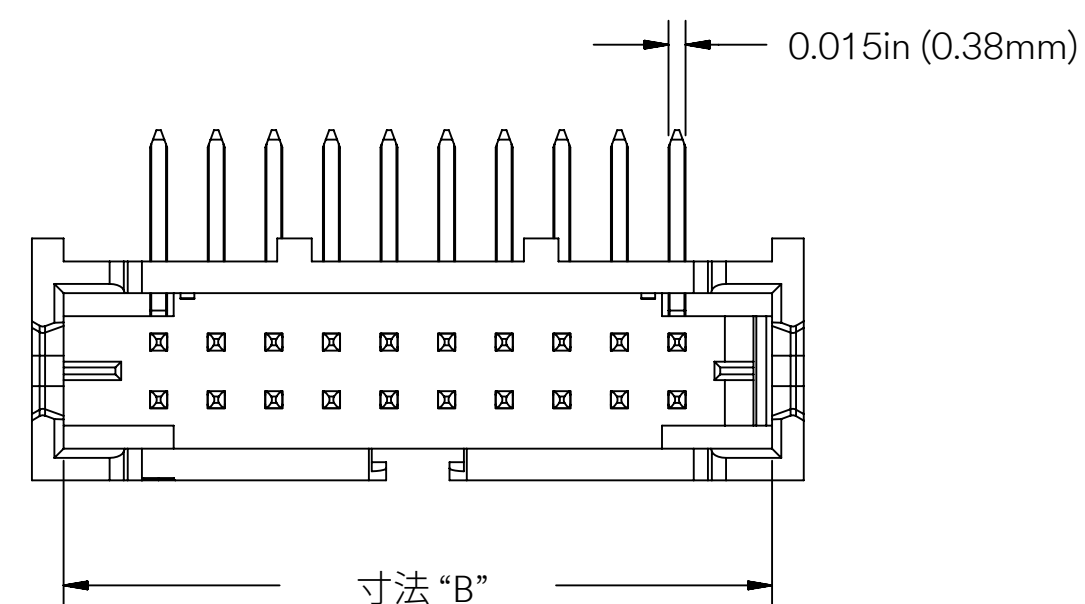
LISTS YES NO 1/5

3M
UL FILE NO: E68080

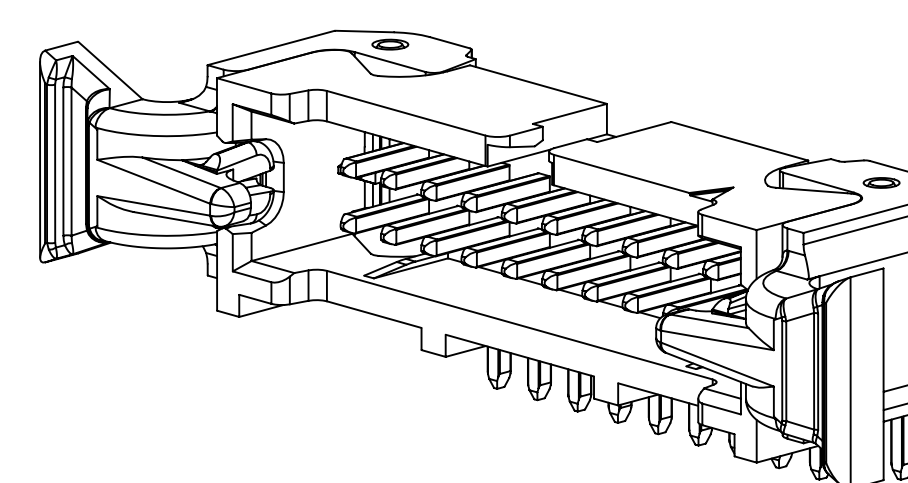
3M シュラウド付き基板実装ヘッダー、1.27mm (0.050インチ) ピッチ
 ラッチおよびイジェクタ 452シリーズ

表1: スルーホールライトアングル

極数	寸法 "A"	寸法 "B"	寸法 "C"
4	.050 (1.27mm)	.215 (5.46 mm)	.270 (6.86 mm)
6	.100 (2.54mm)	.265 (6.73mm)	.320 (8.13mm)
8	.150 (3.81mm)	.315 (8.00mm)	.370 (9.40mm)
10	.200 (5.08mm)	.365 (9.27mm)	.420 (10.67mm)
12	.250 (6.35mm)	.415 (10.54mm)	.470 (11.94mm)
14	.300 (7.62mm)	.465 (11.81mm)	.520 (13.21mm)
16	.350 (8.89mm)	.515 (13.08mm)	.570 (14.48mm)
20	.450 (11.43mm)	.615 (15.62mm)	.670 (17.02mm)
26	.600 (15.24mm)	.765 (19.43mm)	.820 (20.83mm)
30	.700 (17.78mm)	.865 (21.97mm)	.920 (23.37mm)
40	.950 (24.13mm)	1.115 (28.32mm)	1.170 (29.72mm)
50	1.200 (30.48mm)	1.365 (34.67mm)	1.420 (36.07mm)

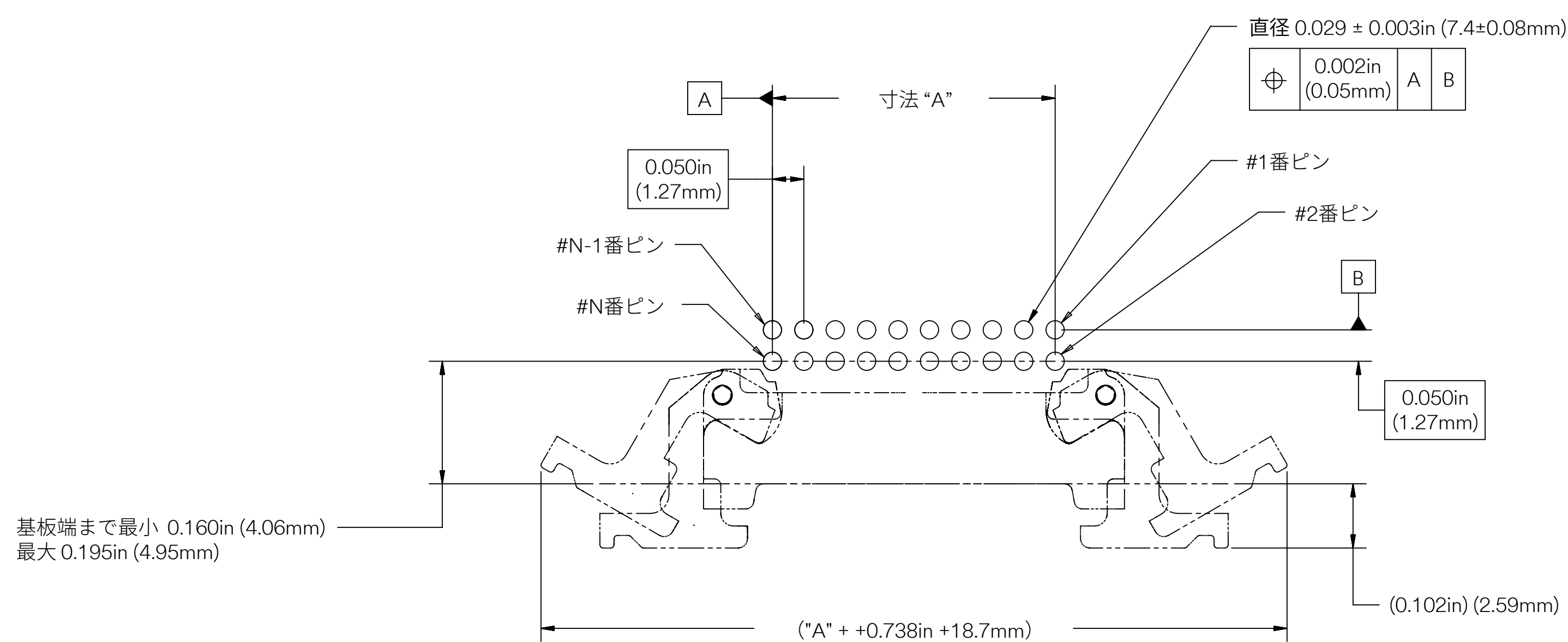


ラッチ/イジェクタ
なし



ラッチ/イジェクタ付き

スルーホールライトアングル



推奨基板レイアウト

REV	ECO	ISSUE DATE AND DESCRIPTION	DRFT	CHKD
J	105041	MAY 26, 2022 REVISE PERFORMANCE SECTION	JNC	SAN
H	100200	OCT 19, 2021 ADD POS 26, 40, 50	JNC	SAN
G	92270	AUG 19, 2020 REVISE NOTES	JNC	SAN
F	56988	SEP 24, 2014 REVISE PERFORMANCE CHART	JNC	SN
E	54514	JUN 19, 2014 ADD UL LOGO, ADD 56MM T&R	SJS	SAN
D	51884	JAN 08, 2014 ADD DESIGN REF, UPDATE TITLE	SJS	SAN
C	50290	OCT 08, 2013 REVISE NOTES 1, 9 & OPERATING TEMP.	SJS	SN
B	48635	JUL 12, 2013 MATCH TEXT FONTS & ADD NOTE 9	JNC	SN
A	46797	MAR 25, 2013 PRODUCTION RELEASE	JNC	SAN

78-5100-2436-3
 78-5100-2396-9
 DESIGN REFERENCE NEXT ASSEMBLY

図面を測らないこと	スケール	指定外寸公差
第三角法投影 <td>6 1</td> <td>インチ 0.0 ± 0.1 0.00 ± 0.02 0.000 ± 0.010 0.0000 ± 0.005</td>	6 1	インチ 0.0 ± 0.1 0.00 ± 0.02 0.000 ± 0.010 0.0000 ± 0.005
ASME Y14.5-2018 準拠		MILLIMETERS 0 ± 0.00 ± 0.000 ±
MAX SURFACE ROUGHNESS		0.00 ± 0.000 ±
MARKED ONLY		ANGLES

3M © 3M COPYRIGHT 2022
 3M Center St. Paul, MN 55144
 3Mの商標は3Mの所有物であり、3Mの許可なく複製または再配布すること、また3Mの商標が他の用途で使用または模倣することは禁止されています。すべての権利を留保します。

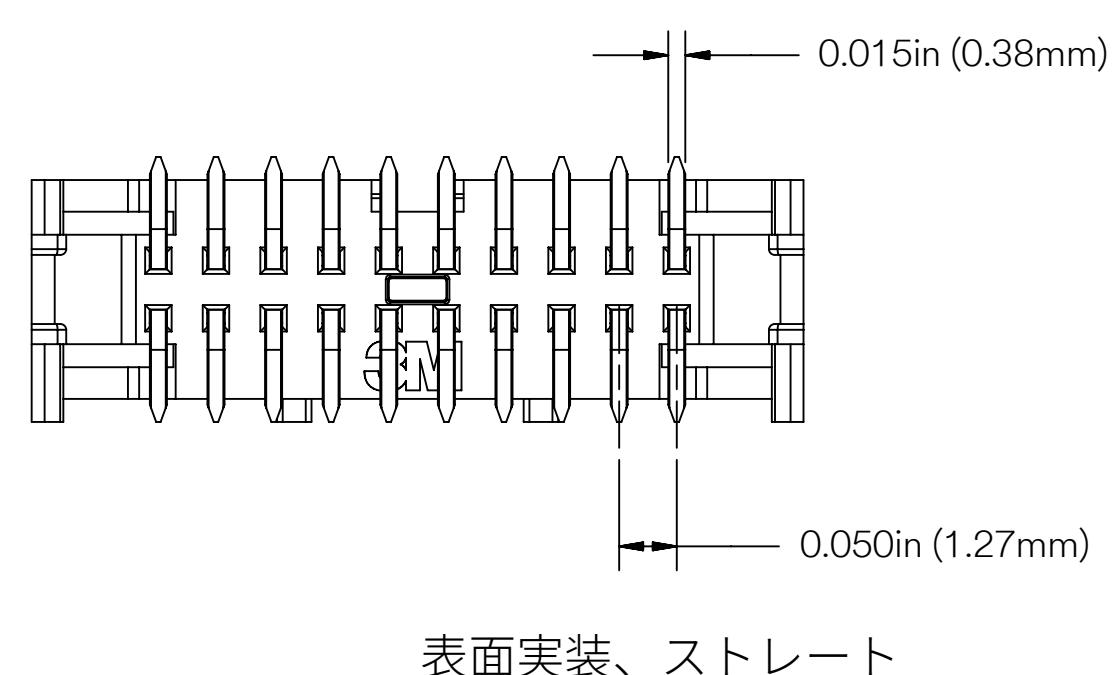
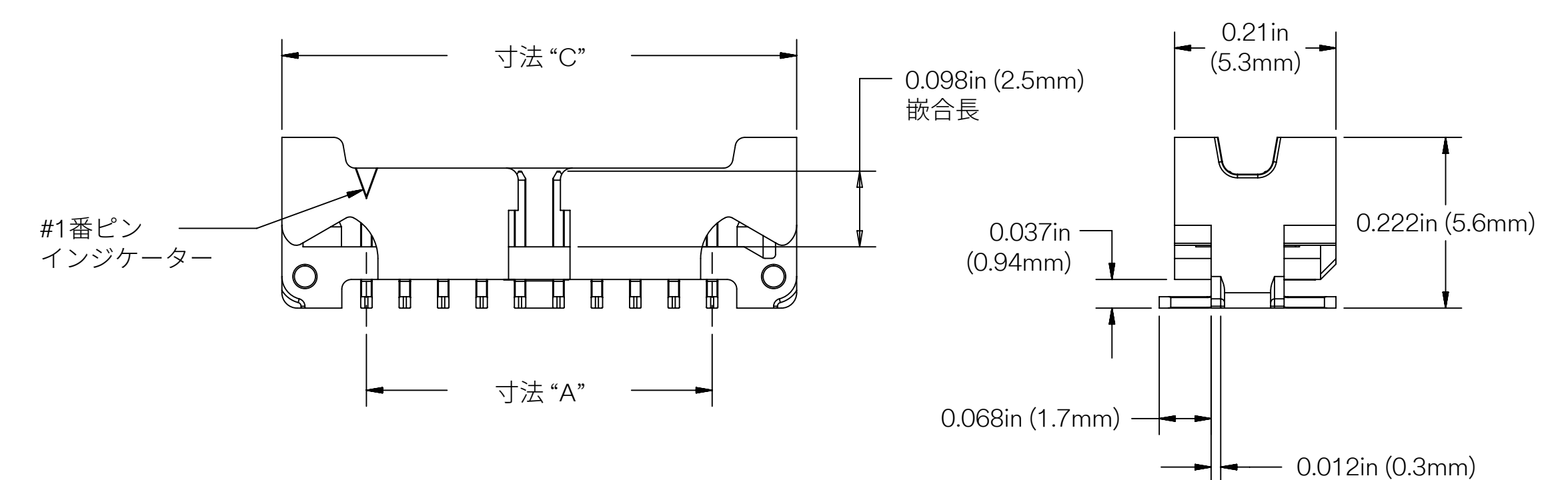
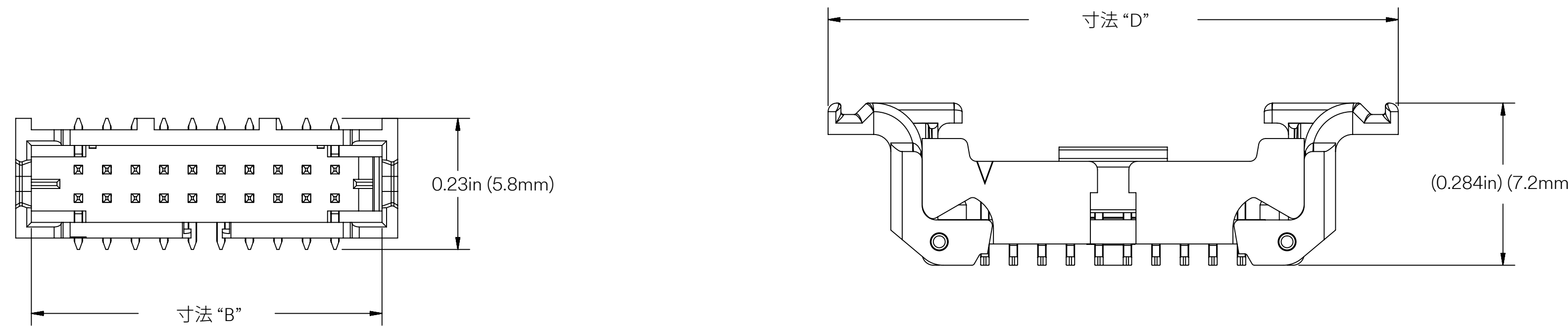
タイトル:
**シュラウド付き BMT ヘッダー、
 0.05 × 0.05 ピッチ、L/E、
 452 シリーズ**

CAGE NUMBER: **D** 78-5100-2437-1
 MODEL: 452
 REV: J
 2 / 5

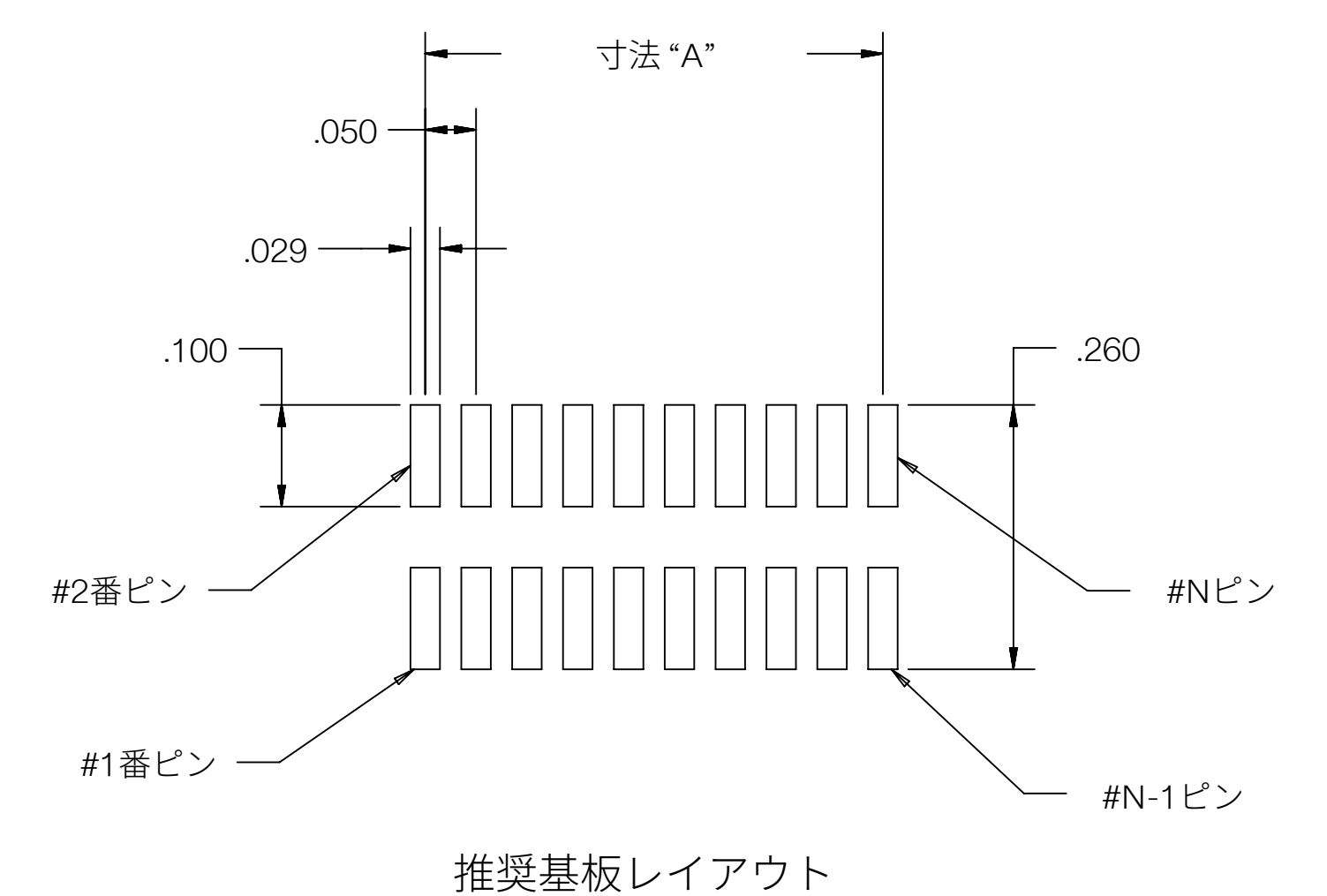
3M シュラウド付き基板実装ヘッダー、1.27mm (0.050インチ) ピッチ
ラッチおよびイジェクタ 452シリーズ

表1：垂直型SMT

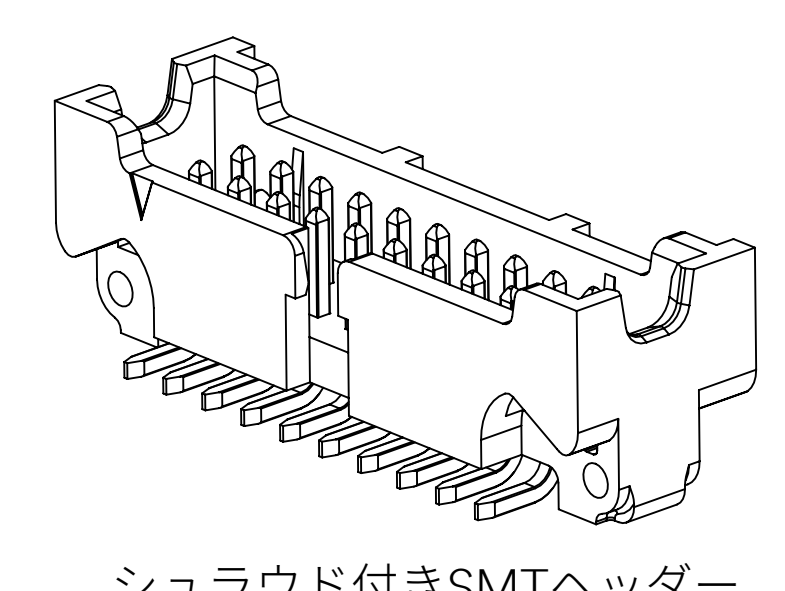
極数	寸法 "A"	寸法 "B"	寸法 "C"	寸法 "D"
4	.050 (1.27mm)	.215 (5.46 mm)	.270 (6.86 mm)	.600 (15.24 mm)
6	.100 (2.54mm)	.265 (6.73mm)	.320 (8.13mm)	.650 (16.51mm)
8	.150 (3.81mm)	.315 (8.00mm)	.370 (9.40mm)	.700 (17.78mm)
10	.200 (5.08mm)	.365 (9.27mm)	.420 (10.67mm)	.750 (19.05mm)
12	.250 (6.35mm)	.415 (10.54mm)	.470 (11.94mm)	.800 (20.32mm)
14	.300 (7.62mm)	.465 (11.81mm)	.520 (13.21mm)	.850 (21.59mm)
16	.350 (8.89mm)	.515 (13.08mm)	.570 (14.48mm)	.900 (22.86mm)
20	.450 (11.43mm)	.615 (15.62mm)	.670 (17.02mm)	1.000 (25.40mm)
26	.600 (15.24mm)	.765 (19.43mm)	.820 (20.83mm)	1.150 (29.21mm)
30	.700 (17.78mm)	.865 (21.97mm)	.920 (23.37mm)	1.250 (31.75mm)
40	.950 (24.13mm)	1.115 (28.32mm)	1.170 (29.72mm)	1.500 (38.10mm)
50	1.200 (30.48mm)	1.365 (34.67mm)	1.420 (36.07mm)	1.750 (44.45mm)



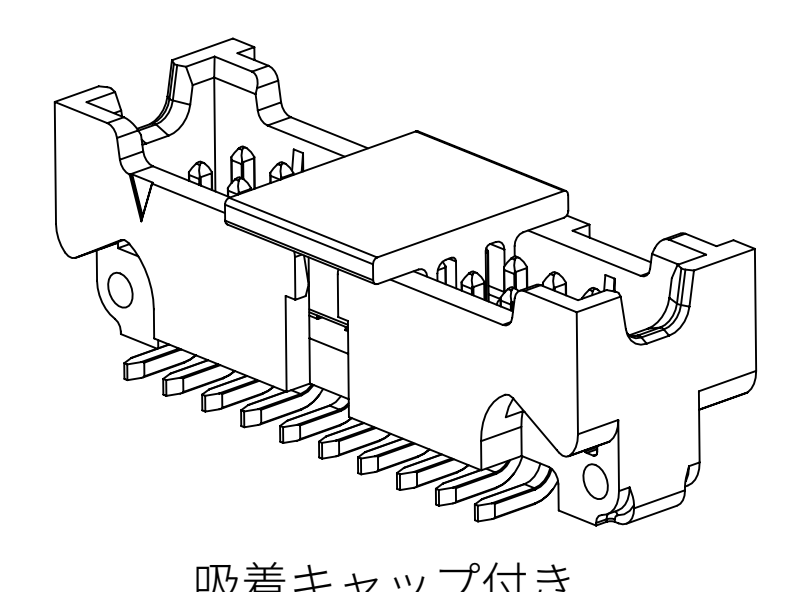
表面実装、ストレート



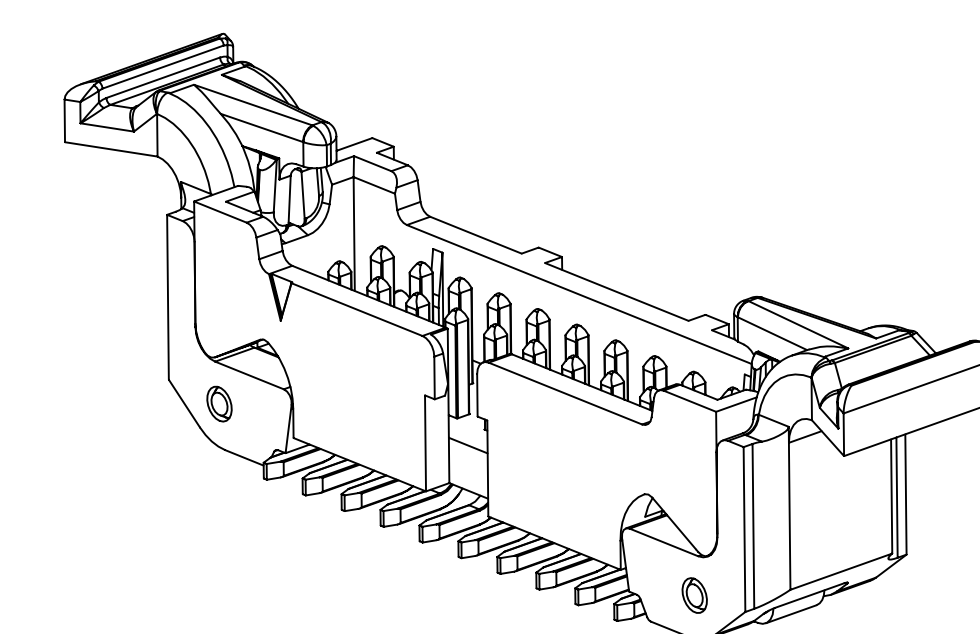
推奨基板レイアウト



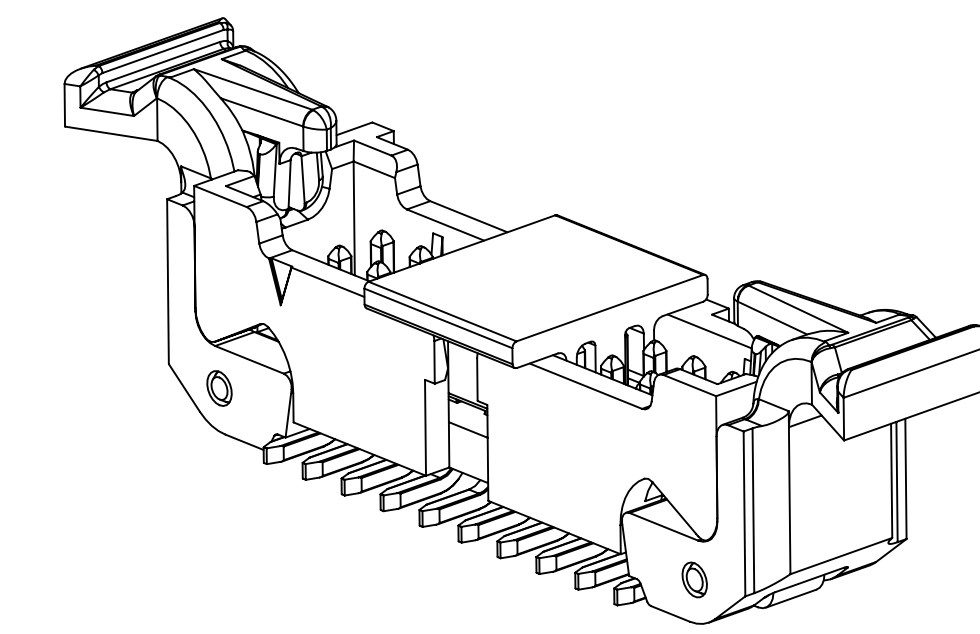
シュラウド付きSMTヘッダー



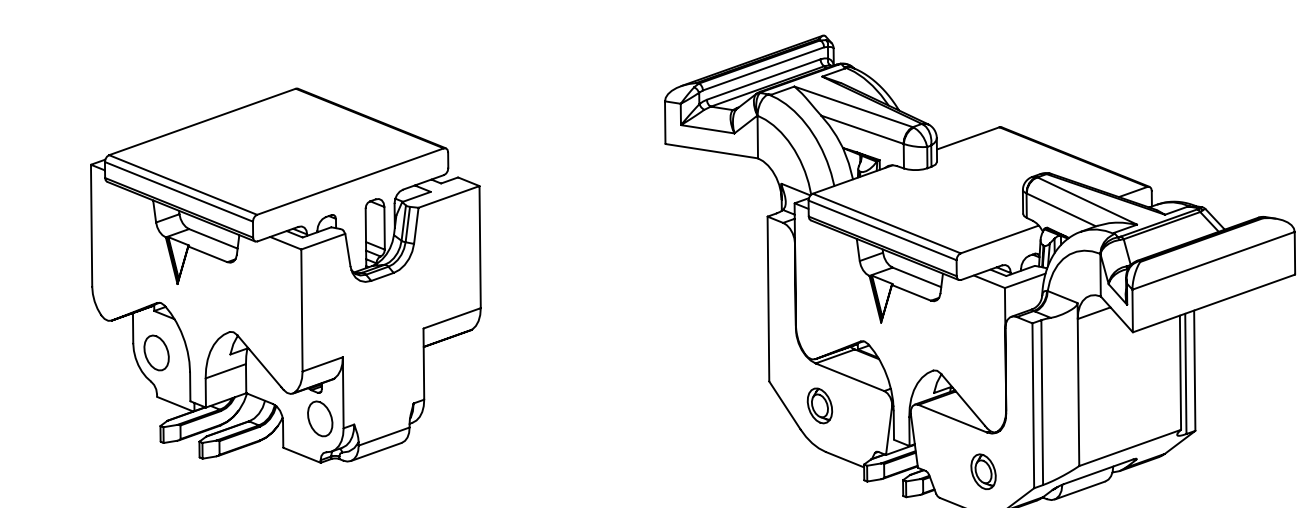
吸着キャップ付き



ラッチ/イジェクタ付き



ラッチ/イジェクタおよび吸着キャップ付き
8極以上の製品の吸着キャップ装着時



4極、6極品の吸着キャップ装着時

REV	ECO	ISSUE DATE AND DESCRIPTION	DRFT	CHKD
J	105041	MAY 26, 2022 REVISE PERFORMANCE SECTION	JNC	SAN
H	100200	OCT 19, 2021 ADD POS 26, 40, 50	JNC	SAN
G	92270	AUG 19, 2020 REVISE NOTES	JNC	SAN
F	56988	SEP 24, 2014 REVISE PERFORMANCE CHART	JNC	SN
E	54514	JUN 19, 2014 ADD UL LOGO, ADD 56MM T&R	SJS	SAN
D	51884	JAN 08, 2014 ADD DESIGN REF, UPDATE TITLE	SJS	SAN
C	50290	OCT 08, 2013 REVISE NOTES 1, 9 & OPERATING TEMP.	SJS	SN
B	48635	JUL 12, 2013 MATCH TEXT FONTS & ADD NOTE 9	JNC	SN
A	46797	MAR 25, 2013 PRODUCTION RELEASE	JNC	SAN

78-5100-2436-3
78-5100-2396-9
DESIGN REFERENCE NEXT ASSEMBLY

APPR SAN 2012年11月29日 MFG 2012年11月29日
CHKD SAN 2012年11月29日 APPR SAN 2012年11月29日

DIVISION DIVISION CODE
EMSD

図面を測らないこと スケール 6/1 指定外寸法公差

第三角法投影

ASME Y14.5-2018 準拠

MAX SURFACE ROUGHNESS ALL SURFACES 0.000 + 0.010 0.000 + 0.005

MARKED ONLY ANGLES

3M © 3M COPYRIGHT 2022
3M Center St. Paul, MN 55144
© 3M COPYRIGHT 2022

タイトル: シュラウド付き BMT ヘッダー、0.05 × 0.05 ピッチ、L/E、452 シリーズ

CAGE NUMBER SIZE 図面番号 REV. **D** 78-5100-2437-1 J

MODEL 452

DIET LISTS YES NO 3 / 5

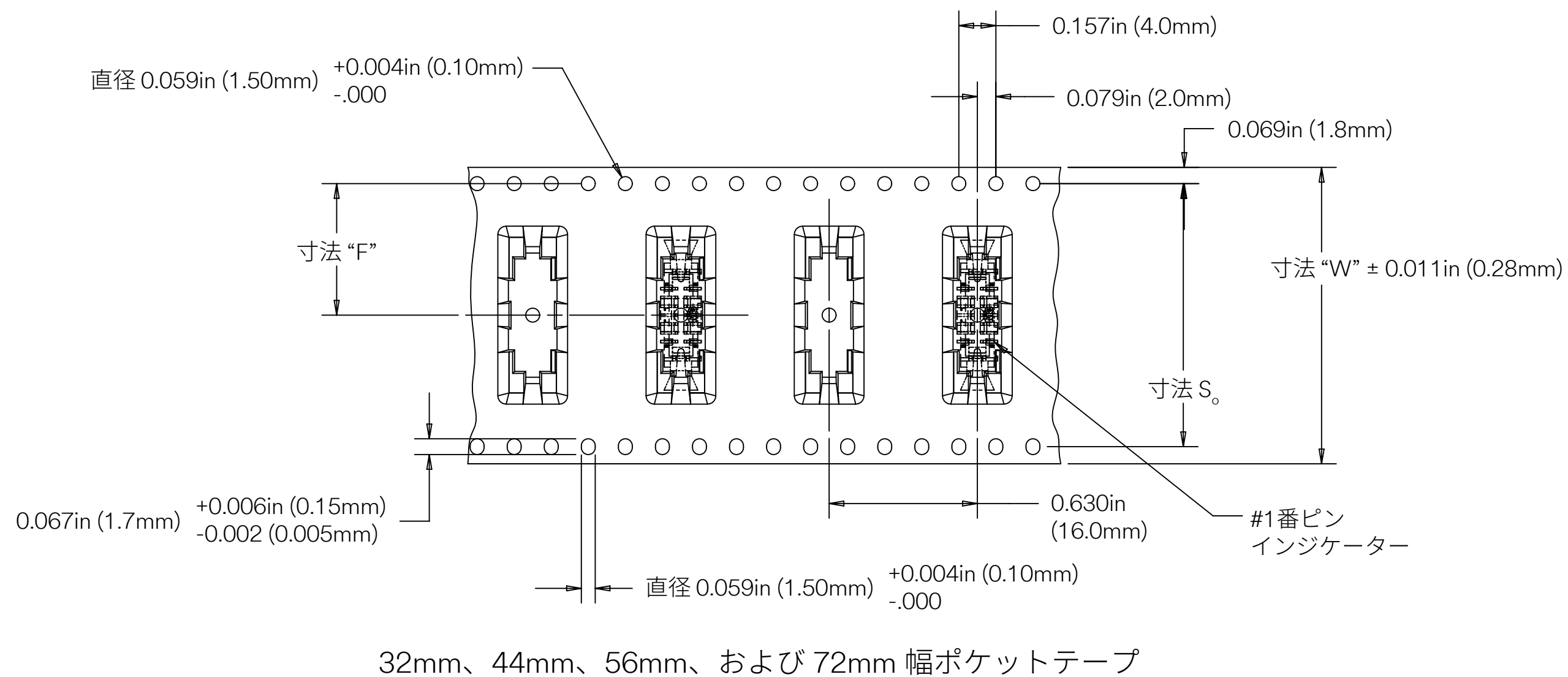
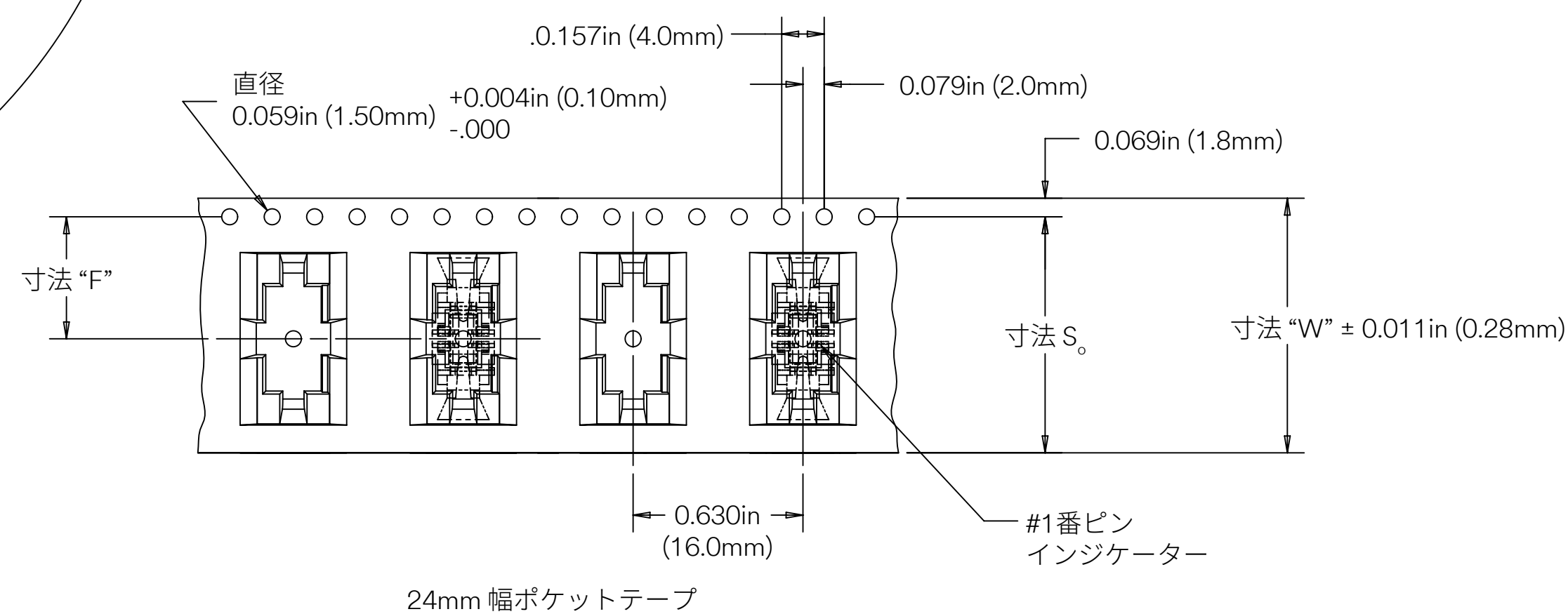
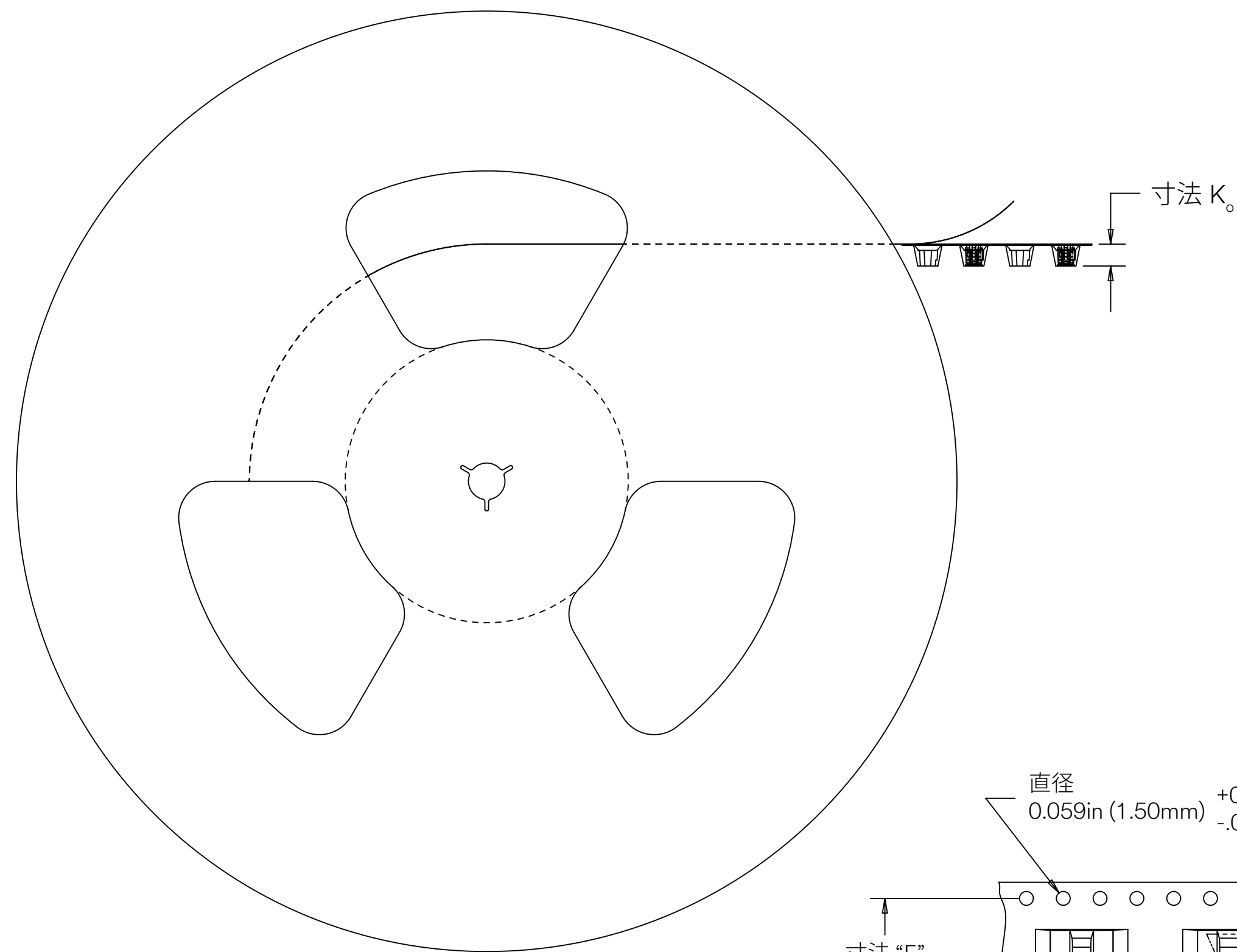
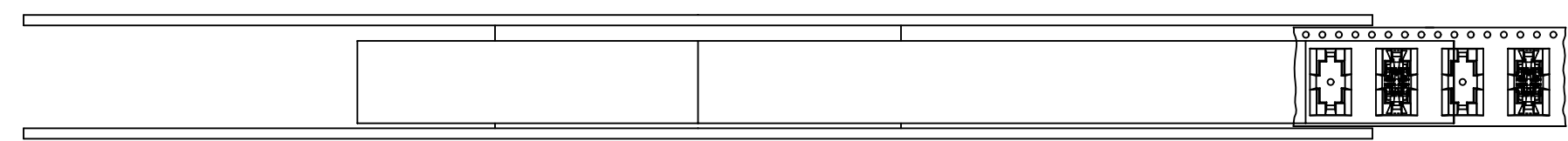
78-5100-2437-1
DRAWING NUMBER
REVISION

3M シュラウド付き基板実装ヘッダー、1.27mm (0.050インチ) ピッチ
 ピッチ、ラッチおよびイジェクタ 452シリーズ

表2 表面実装ヘッダー用テープ&リール包装

極数	ラッチ有無	寸法 "F"	寸法 K ₀	寸法 S ₀	寸法 "W"
4	NO	.453 (11.51mm)	.263 (6.68mm)	.876 (22.25mm)	.945 (24mm)
4	YES	.453 (11.51mm)	.300 (7.62mm)	.876 (22.25mm)	1.260 (32mm)
6	NO	.453 (11.51mm)	.238 (6.04mm)	.876 (22.25mm)	.945 (24mm)
6	YES	.559 (14.19mm)	.300 (7.62mm)	1.118 (28.40mm)	1.260 (32mm)
8	NO	.453 (11.51mm)	.238 (6.04mm)	.876 (22.25mm)	.945 (24mm)
8	YES	.559 (14.19mm)	.300 (7.62mm)	1.118 (28.40mm)	1.732 (44mm)
10	NO	.453 (11.51mm)	.238 (6.04mm)	.876 (22.25mm)	.945 (24mm)
10	YES	.559 (14.19mm)	.300 (7.62mm)	1.118 (28.40mm)	1.732 (44mm)
12	NO	.453 (11.51mm)	.238 (6.04mm)	.876 (22.25mm)	.945 (24mm)
12	YES	.559 (14.19mm)	.300 (7.62mm)	1.118 (28.40mm)	1.732 (44mm)
14	NO	.453 (11.51mm)	.238 (6.04mm)	.876 (22.25mm)	.945 (24mm)
14	YES	.795 (20.19mm)	.300 (7.62mm)	1.591 (40.41mm)	1.732 (44mm)
16	NO	.453 (11.51mm)	.238 (6.04mm)	.876 (22.25mm)	.945 (24mm)
16	YES	.795 (20.19mm)	.300 (7.62mm)	1.591 (40.41mm)	1.732 (44mm)
20	NO	.559 (14.19mm)	.238 (6.04mm)	1.118 (28.40mm)	1.260 (32mm)
20	YES	.795 (20.19mm)	.300 (7.62mm)	1.591 (40.41mm)	1.732 (44mm)
26	NO	.795 (20.19mm)	.254 (6.45mm)	1.594 (40.49mm)	1.732 (44mm)
26	YES	1.031 (26.19mm)	.288 (7.32mm)	2.067 (52.50mm)	2.205 (56mm)
30	NO	.795 (20.19mm)	.238 (6.04mm)	1.591 (40.41mm)	1.732 (44mm)
30	YES	.795 (20.19mm)	.300 (7.62mm)	1.591 (40.41mm)	2.205 (56mm)
40	NO	1.031 (26.19mm)	.254 (6.45mm)	2.067 (52.50mm)	2.205 (56mm)
40	YES	1.031 (26.19mm)	.288 (7.32mm)	2.067 (52.50mm)	2.205 (56mm)
50	NO	1.031 (26.19mm)	.254 (6.45mm)	2.067 (52.50mm)	2.205 (56mm)
50	YES	1.346 (34.19mm)	.288 (7.32mm)	2.693 (68.39mm)	2.835 (72mm)

注記：
 ラッチおよびイジェクタヘッダーは、ラッチが開いた状態で包装されます。



REV	ECO	ISSUE DATE AND DESCRIPTION	DRFT	CHKD
J	105041	MAY 26, 2022 REVISE PERFORMANCE SECTION	JNC	SAN
H	100200	OCT 19, 2021 ADD POS 26, 40, 50	JNC	SAN
G	92270	AUG 19, 2020 REVISE NOTES	JNC	SAN
F	56988	SEP 24, 2014 REVISE PERFORMANCE CHART	JNC	SN
E	54514	JUN 19, 2014 ADD UL LOGO, ADD 56MM T&R	SJS	SAN
D	51884	JAN 08, 2014 ADD DESIGN REF, UPDATE TITLE	SJS	SAN
C	50290	OCT 08, 2013 REVISE NOTES 1, 9 & OPERATING TEMP.	SJS	SN
B	48635	JUL 12, 2013 MATCH TEXT FONTS & ADD NOTE 9	JNC	SN
A	46797	MAR 25, 2013 PRODUCTION RELEASE	JNC	SAN

78-5100-2436-3
 78-5100-2396-9
 DESIGN REFERENCE NEXT ASSEMBLY

図面を測らないこと
 スケール 6/1
 指定外寸公差

ASME Y14.5-2018 準拠
 MAX SURFACE ROUGHNESS
 ALL SURFACES
 MARKED ONLY

INCHES
 0.0 ± 0.1
 0.00 ± 0.02
 0.000 ± 0.010
 0.0000 ± 0.005

MILLIMETERS
 0 ± 0.1
 0.00 ± 0.02
 0.000 ± 0.010
 0.0000 ± 0.005

ANGLES

3M
 © 3M COPYRIGHT 2022
 3M Center St. Paul, MN 55144
 © 3M COPYRIGHT 2022

シュラウド付き BMT ヘッダー、
 0.05 × 0.05 ピッチ、L/E、
 452 シリーズ

CAGE NUMBER D 78-5100-2437-1
 MODEL 452
 REV. J

LISTS YES NO 4 / 5

規制情報:この製品に関する規制情報については、3M.com/regs を参照するか、3Mの販売担当者にお問い合わせください。

技術情報:本書に記載されている技術情報・推奨事項・その他の記述は、3M が信頼できると考える試験または経験に基づいていますが、その正確性や完全性は保証されません。

製品使用:特定の用途においては、3M の管理範囲外であり、かつユーザー独自の管理下にある多くの要因が、3M 製品の使用および性能に影響する可能性があります。3M 製品の使用および性能に影響を与え得る要因が多数存在するため、ユーザーは 3M 製品を評価し、特定の用途や使用方法に適しているかどうかを判断する唯一の責任を負います。

保証、限定的救済および免責事項:適用される 3M 製品パッケージまたは製品資料に追加保証が明示されていない限り、3M は、製品出荷時点で各 3M 製品が適用される製品仕様を満たしていることを保証します。3M は、明示的または黙示的を問わず、他のいかなる保証または条件(商品性の黙示保証、特定目的への適合性の黙示保証、取引・慣習・商慣習に基づく黙示保証等を含むがこれらに限定されない)も提供しません。3M 製品が本保証に適合しない場合、唯一かつ排他的な救済措置は、3M の判断により製品の交換または購入価格の返金となります。

責任制限:法律で禁止されている場合を除き、3M は保証、契約、過失、厳格責任などの法理に関係なく、3M 製品に起因する直接的・間接的・特別・偶発的・結果的損害のいかなる責任も負いません。

3M Company
Electronics Materials Solutions Division
13011 McCallen Pass, Bldg. C
Austin, TX 78753-5380
1-800-225-5373
www.3M.com/interconnect

J	105041	MAY 26, 2022	JNC	SAN
H	100200	OCT 19, 2021	JNC	SAN
G	92270	AUG 19, 2020	JNC	SAN
F	56988	SEP 24, 2014	JNC	SN
E	54514	JUN 19, 2014	SJS	SAN
D	51884	JAN 08, 2014	SJS	SAN
C	50290	OCT 08, 2013	SJS	SN
B	48635	JUL 12, 2013	JNC	SN
A	46797	MAR 25, 2013	JNC	SAN

REV	ECO	ISSUE DATE AND DESCRIPTION	DRFT	CHKD
APPR	DATE	MFG	DATE	
SAN	2012年11月29日		2012年11月29日	
CHKD	DATE	APPR	DATE	
	2012年11月29日	SAN	2012年11月29日	

78-5100-2436-3
78-5100-2396-9
DESIGN REFERENCE NEXT ASSEMBLY

DIVISION	EMSD	DIVISION CODE	EMSD
----------	------	---------------	------

図面を測らないこと	スケール 6/1	指定外寸法公差
-----------	----------	---------

第三角法投影	インチ 0.0 ± 0.1 0.00 ± 0.02 0.000 ± 0.010 0.0000 ± 0.005	MILLIMETERS 0 ± 0.00 ± 0.000 ±
--------	--	---

ASME Y14.5-2018 準拠	MAX SURFACE ROUGHNESS	ALL SURFACES	MARKED ONLY	ANGLES
--------------------	-----------------------	--------------	-------------	--------

© 3M COPYRIGHT 2022
3M Center St. Paul, MN 55144
© 3M COPYRIGHT 2022

本書およびその内容は 3M の所有物であり、3M の許可なく複製または再配布すること、また 3M が認めず使用したり複製または転載することは禁止されています。すべての権利を保留します。

タイトル: シュラウド付き BMT ヘッダー、0.05 x 0.05 ピッチ、L/E、452 シリーズ

CAGE NUMBER	SIZE	図面番号	REV.
D	D	78-5100-2437-1	J

MODEL	452	DELT	YES NO	5 / 5
-------	-----	------	--------	-------