

# Świadomość fałszerstw: respira : systemy ze wspomaganie przepływu powietrza

## Wprowadzenie

**PRZED ZAKUPEM PRODUKTÓW OCHRONY DRÓG ODDECHOWYCH 3M poświęć trochę czasu na upewnienie się, że kupujesz autentyczne środki ochrony osobistej (PPE). Podrabiane lub naśladowujące produkty mogą nie zapewniać takiej samej ochrony jak oryginalne środki ochrony osobistej 3M.**

Należy pamiętać, że podczas wyszukiwania produktów ochrony dróg oddechowych 3M na rynkach internetowych pojawia się coraz więcej ochron układu oddechowego i komponentów innych niż 3M. Produkty te mogą wyglądać niemal identycznie jak maski, filtry lub pochłaniacze wkłady 3M, ale nie są to produkty 3M. Często używają dokładnych numerów produktów 3M, kolorystyki, etykiet itp. Te respiratory mogą być w rzeczywistości podróbkami lub naśladowcami produktów.

- **Podrabiane** produkty są produkowane z zamiarem oszukania i wprowadzenia w błąd ludzi, aby uwierzyli, że są oryginalne, podczas gdy tak nie jest. Produkty te są wytwarzane bez autoryzacji właściciela marki. Noszą one markę taką jak 3M, ale nie są autentyczne.
- **Produkty naśladowcze** są wytwarzane tak, aby naśladować oryginalny produkt marki. Często używają tych samych numerów modeli i kolorów, co oryginalny markowy produkt, ale nie noszą nazwy marki produktu, który kopiuje.

Zarówno podróbki, jak i produkty naśladowcze są problematyczne dla użytkowników końcowych, którzy oczekują takiej samej wydajności jak oryginalny produkt markowy, ale w rzeczywistości używają nieznanymi procesów i materiałów, z nieznanymi lub nieistniejącymi kontrolami jakości. Nie są one testowane i zatwierdzane jak autentyczne produkty marki 3M i mogą stanowić poważne zagrożenie dla zdrowia i bezpieczeństwa użytkownika.

Zatwierdzone produkty ochrony dróg oddechowych podlegają normom działania, które obejmują określone zestawy testów. Mogą one obejmować zarówno testy fizyczne, jak i testy dopasowania na ludziach, aby upewnić się, że produkt spełnia odpowiednie kryteria dla określonego typu ochrony układu oddechowego. Testy te są opisane w normach obowiązujących dla każdego regionu, na przykład NIOSH w USAC, GB w Chinach i EN w Europie. W przypadku półmasek ochronnych 3M należy pamiętać, że są one dystrybuowane i sprzedawane tylko w regionach, w których zostały przetestowane i zatwierdzone zgodnie z odpowiednimi normami regulacyjnymi. Nagłowia oraz elementy filtra i/lub pochłaniacza są testowane i zatwierdzane jako system. Dlatego ważne jest, aby upewnić się, że masz zarówno oryginalne nagłowia, jak i oryginalne filtry/pochłaniacze.

Użycie niezatwierdzonych komponentów unieważni zatwierdzenie i potencjalnie narazi użytkownika na ryzyko narażenia na zagrożenie, przed którym próbuje się chronić.

### **Poniższe wskazówki mogą pomóc w zakupie oryginalnych produktów ochrony dróg oddechowych firmy 3M:**

- Prosimy o uważne zapoznanie się z opisem, aby upewnić się, że identyfikuje on firmę 3M jako producenta.
- Opisy produktów 3M będą pisane jasnym, poprawnym gramatycznie językiem
- W przypadku systemów ze wspomaganie przepływu powietrza należy upewnić się, że złożono wniosek o zatwierdzenie regionalne.
- Zwróć uwagę na cenę, często podróbki i podróbki są wyceniane znacznie niżżej niż produkty, które są autentycznymi produktami 3M.
- Jeśli kupujesz od sprzedawcy internetowego, masz większe szanse na otrzymanie autentycznego produktu, kupując bezpośrednio od tego sprzedawcy, a nie od sprzedawcy pośrednika, który korzysta z platformy.
- Zawsze kupuj produkty 3M za pośrednictwem autoryzowanego dystrybutora 3M. W razie wątpliwości możesz skontaktować się z lokalnym przedstawicielem handlowym 3M, który pomoże Ci znaleźć autoryzowanego dystrybutora 3M.

## Wskazówki dotyczące fałszerstw

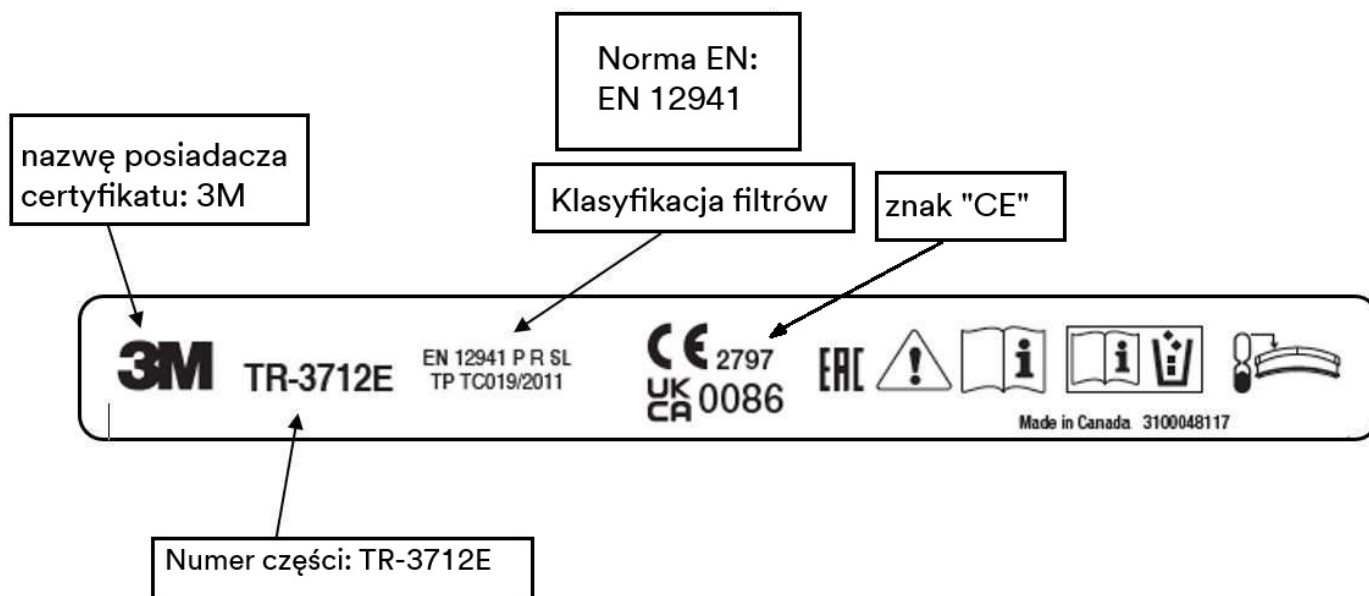
Skorzystaj z poniższych wskazówek, aby upewnić się, że kupujesz oryginalny produkt 3M.

Filtry cząstek stałych 3M™ Versaflo™ TR-300/TR-300+ (CE)	
Filtry cząstek stałych 3M™ Versaflo™ TR-600/TR-800 (CE)	

W przypadku podrobionych i naśladowanych filtrów może brakować informacji na skróconej etykiecie (tj. oznaczeniach), które są wymagane na zatwierdzonych filtrach.

Zatwierdzone filtry muszą wskazywać:

- Nazwę posiadacza certyfikatu
- Klasyfikacja filtrów
- Norma EN
- Numer części
- Znak "CE"
- Numer partii i data ważności (umieszczone na filtrze, naprzeciwko etykiety)

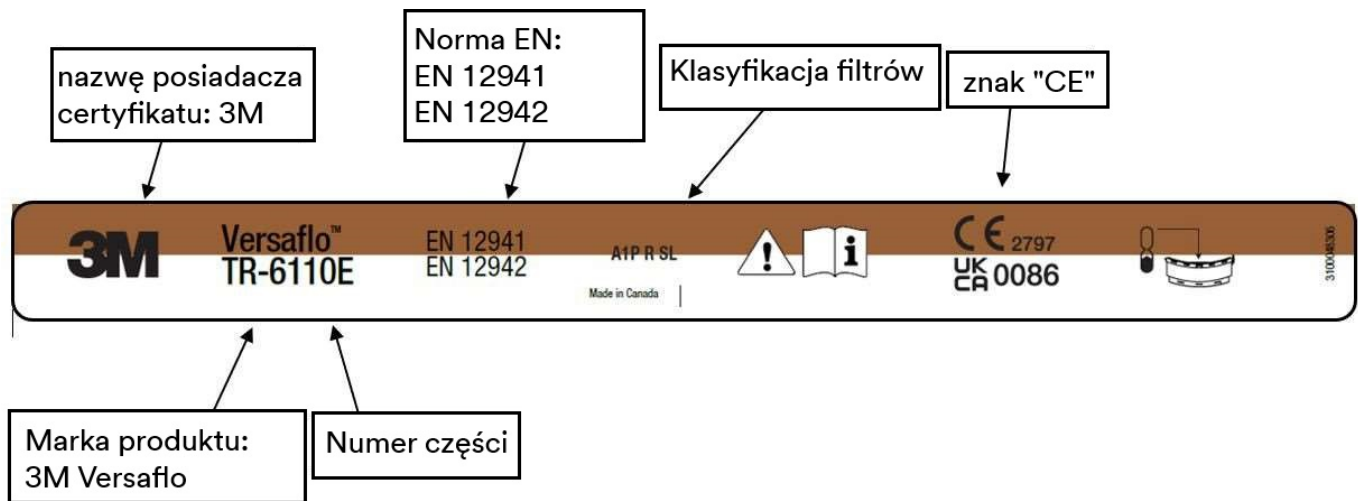


Pochłaniacze gazów i par 3M™ Versaflo™ TR-600/TR-800 (CE)	
---	--

W przypadku podrobionych i naśladowanych pochłaniaczy może brakować informacji na skróconej etykiecie (tj. oznaczeniach), które są wymagane na zatwierdzonych pochłaniaczach.

Zatwierdzone pochłaniacze muszą wskazywać:

- Nazwę posiadacza certyfikatu
- Klasyfikacja filtrów
- Norma EN
- Numer części
- Znak "CE"
- Numer partii i data ważności (umieszczone na filtrze, naprzeciwko etykiety)



### Kaptury 3M™ Versaflo™ z serii S (CE)

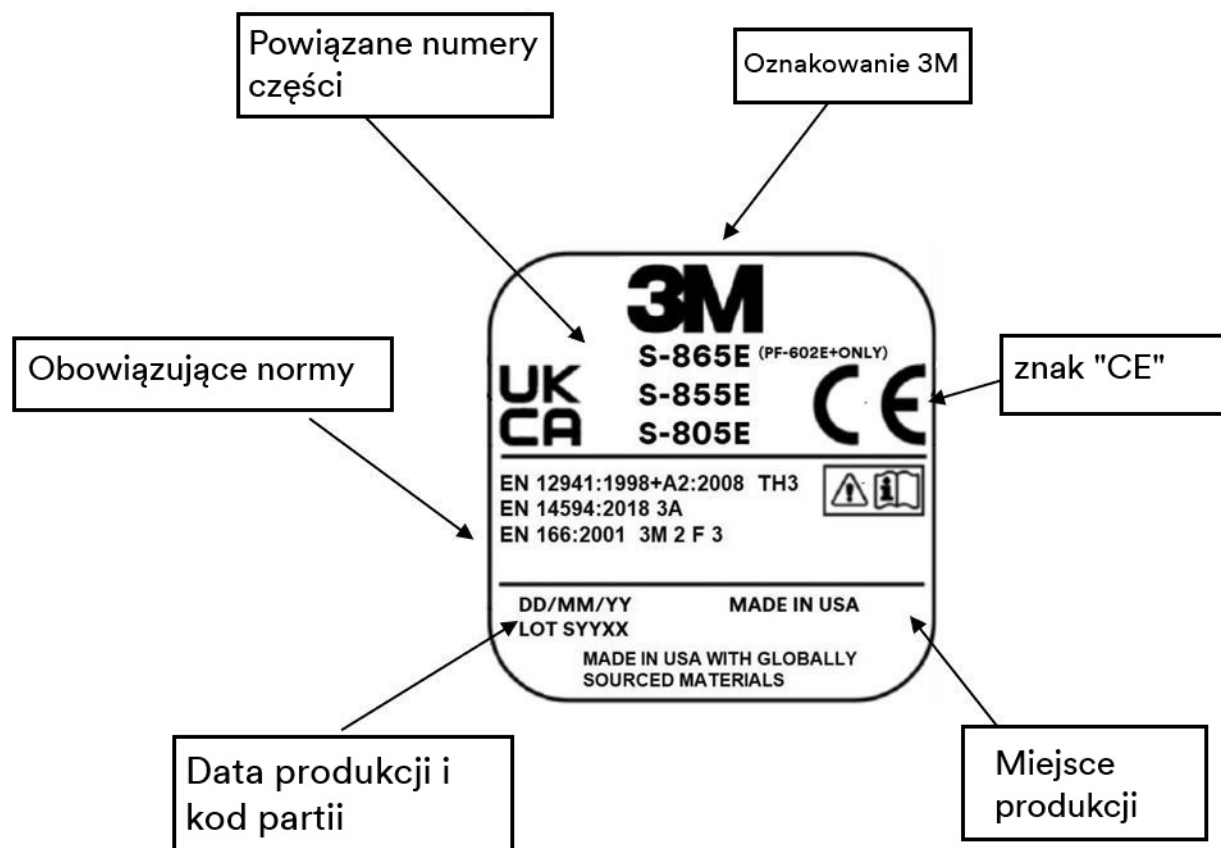
Kaptury: **S-133S/L, S-333SG, S-333LG, S-433S/L, S-533S/L**

Kaptury premium: **S-605, S-607, S-707, S-805E**

Na podrobionych kapturach może brakować informacji na skróconej etykiecie z naklejką (tj. oznaczeń).

Zatwierdzone etykiety kapturów serii S powinny być naklejką po wewnętrznej stronie kaptura wskazywać:

- Oznakowanie 3M
- Powiązane numery części
- Obowiązujące normy
- Miejsce produkcji
- Data produkcji i kod partii
- Znak "CE"



## Jak zgłaszać podróbki lub produkty naśladowujące?

### Raportowanie 3M

Użytkownicy, którzy zakupili podejrzane o podróbki lub produkty naśladowujące ochron układu oddechowego 3M, mogą zgłosić to do 3M, przechodząc na stronę [3M.pl/verify](https://3m.pl/verify). Wierzymy, że każdy klient, który chce kupić produkt 3M, powinien otrzymać autentyczny produkt 3M — za każdym razem.



### Dział Bezpieczeństwa Pracy

3M Center, Budynek  
235-2W-70  
Św. Paweł, MN 55144-1000

Produkty 3M PSD są przeznaczone wyłącznie do użytku profesjonalnego.

### 3M Kanada

Skrytka pocztowa  
5757  
Londyn, Ontario  
N6A 4T1

### W Stanach Zjednoczonych Ameryki

Serwis techniczny 1-800-243-4630

Obsługa klienta 1-800-328-1667  
[3M.com/workersafet y](https://3m.com/workersafet y)

### W Kanadzie

Serwis techniczny 1-800-267-4414  
Obsługa klienta 1-800-364-3577  
[3M.ca/Safety](https://3m.ca/Safety)

© 3M 2025 . Wszelkie prawa zastrzeżone. 3M jest znakiem towarowym firmy 3M i

jej podmiotom stowarzyszonym.

Używany na podstawie licencji w Kanadzie. Wszystkie inne znaki towarowe są własnością ich

Właścicieli. Proszę poddać recyklingowi.