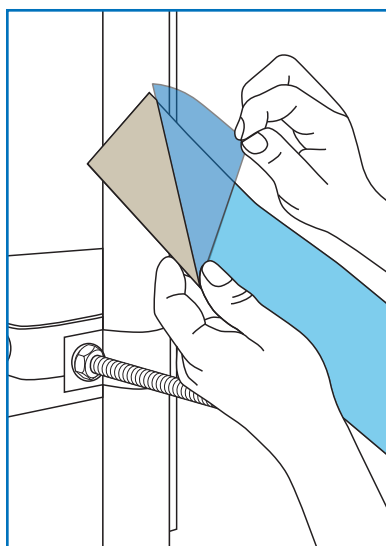
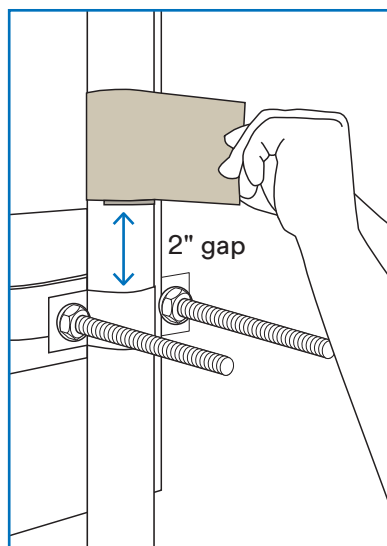


# Guía de Instalación Kit de Reducción PIM 3M™ 1300

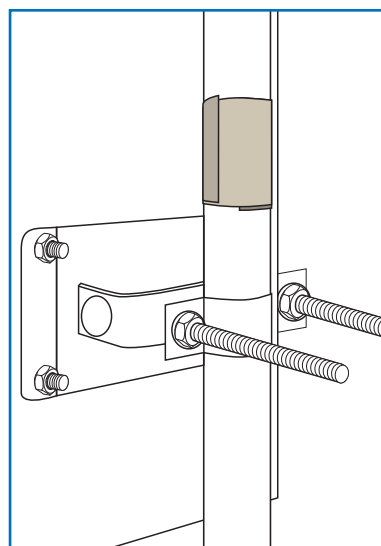
**Procedimiento de Instalación:** Asegúrese de que la superficie esté limpia, seca y libre de residuos o cualquier cosa que pueda impedir el contacto directo entre la superficie, el absorbente y las cintas.



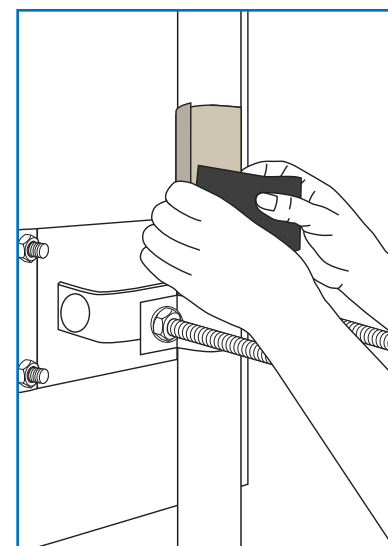
**1** Exponga la superficie adhesiva retirando el respaldo para el Absorbedor PIM externo 1300 de 3M™.



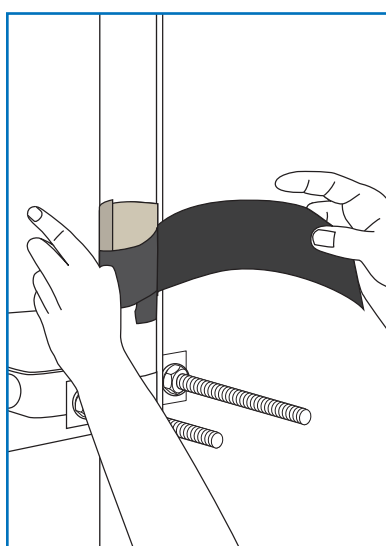
**2** Adhiera un extremo de la tira del absorbedor al poste y enrolle este alrededor de la superficie.



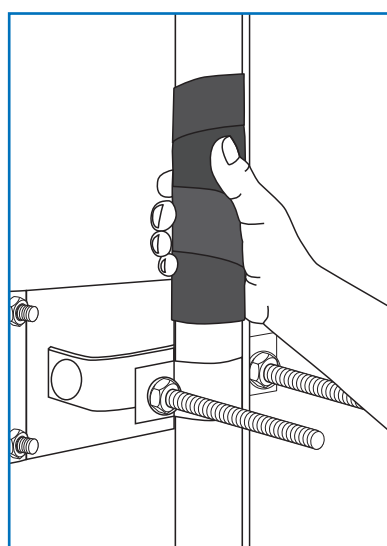
**3** Superponga el material sobrante.



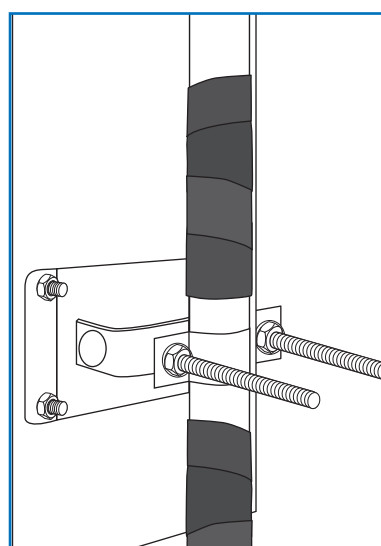
**4** Aplique la Cinta de Goma 3M™ Scotch 130C una pulgada más allá del del absorbedor. Envuelva de abajo hacia arriba.



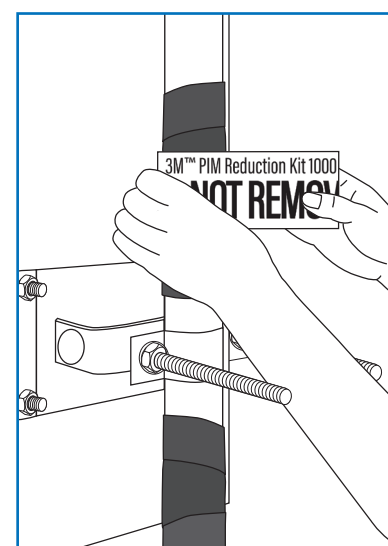
**5** Envuelva con la cinta con un estiramiento mínimo.



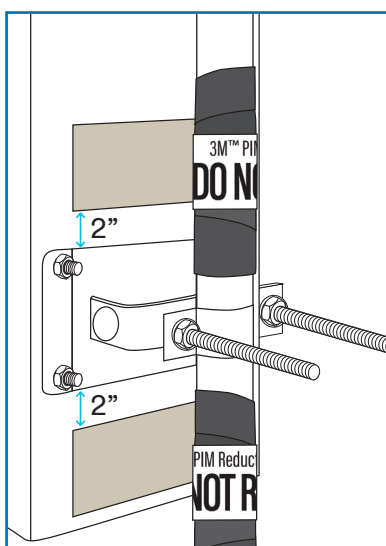
**6** Comprima la cinta con su mano.



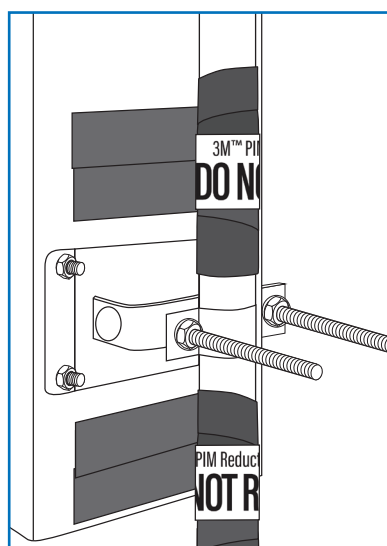
**7** Repita los pasos 1-6 abajo del Soporte.



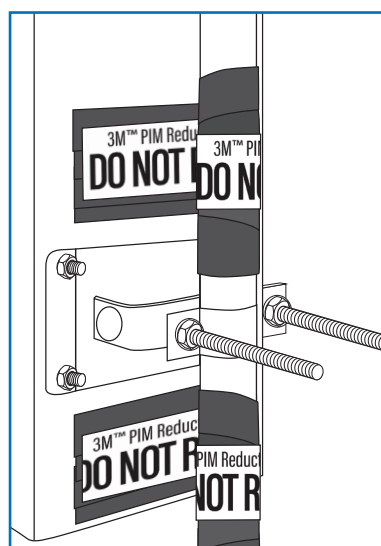
**8** Aplique la etiqueta “No retirar” alrededor de las cintas previamente instaladas y coloque etiquetas adicionales si lo desea.



**9** Retire el revestimiento del absorbedor y aplíquelo por encima y por debajo de la ubicación de fijación del soporte, deje un espacio de 2”.



**10** Aplique la Cinta 3M™ Scotch130C sin estirar, y aplique una pulgada más allá del absorbedor. Proceda de abajo hacia arriba.



**11** Aplique la etiqueta “No retirar”.

**Normativa:** Para obtener información regulatoria sobre este producto, póngase en contacto con su representante de 3M.

**Información Técnica:** La información técnica, recomendaciones y otras declaraciones contenidas en este documento se basan en pruebas o experiencias que 3M considera fiables, pero no se garantiza la exactitud o integridad de dicha información.

**Uso de Producto:** Muchos factores fuera del control de 3M y únicamente dentro del control del usuario pueden afectar el uso y desempeño de un producto 3M en una aplicación particular. Dada la variedad de factores que pueden afectar al uso y rendimiento de un producto 3M, el usuario es el único responsable de evaluar el producto 3M y determinar si es apto para un fin determinado y adecuado para el método de aplicación del usuario.

**Garantía, Reparación Limitada, y Renuncia de Responsabilidad:** Garantía, recurso limitado y aviso de limitación de responsabilidad: A menos que se indique específicamente una garantía adicional en el embalaje del producto 3M correspondiente o en la documentación del producto, 3M garantiza que cada producto 3M cumple la correspondiente especificación del producto en el momento en que 3M envía el producto. **3M NO OFRECE NINGUNA OTRA GARANTÍA O CONDICIÓN, EXPRESA O IMPLÍCITA, INCLUIDAS, ENTRE OTRAS, CUALQUIER GARANTÍA O CONDICIÓN IMPLÍCITA DE COMERCIABILIDAD O IDONEIDAD PARA UN FIN DETERMINADO O CUALQUIER GARANTÍA O CONDICIÓN IMPLÍCITA DERIVADA DE UN CURSO DE NEGOCIACIÓN, COSTUMBRE O USO O COMERCIO.** Si el producto 3M no cumple con esta garantía, la única y exclusiva solución es, a elección de 3M, la sustitución del producto 3M o el reembolso del precio de compra.

**Límite de Responsabilidad:** Excepto donde lo prohíba la ley, 3M no será responsable de ninguna pérdida o daño derivado del producto 3M, ya sea directo, indirecto, especial, incidental o consecuente, independientemente de la teoría legal que se haga valer, incluyendo garantía, contrato, negligencia o responsabilidad estricta.

**Sólo para uso industrial/ocupacional. No para venta o uso del consumidor.**



División de Materiales Electrónicos

Consulte el sitio 3M de su localidad para más información

3M, Scotch y Super 33+ son marcas registradas de 3M.  
Utilizadas bajo licencia por las filiales y empresas asociadas de 3M. Por favor, recicle. Impreso en EE.UU.  
©3M 2022. Todos los derechos reservados.  
Emitido: 10/2022 16785HB  
60-5005-0305-1