

3M™ Versaflo™ TR-800 Equipo filtrante motorizado

Para mantener los niveles de protección, optimizar la vida útil efectiva del sistema y evitar los costes adicionales de reemplazo, es extremadamente importante realizar controles y mantenimientos periódicos en los Equipos filtrantes motorizados y con suministro de aire.

► Batería

- Debe cargarse inmediatamente después de recibir el producto

► Antes del uso

- Asegúrese de que la batería esté completamente cargada
- Asegúrese de que el equipo filtrante motorizado no esté dañado
- Asegúrese de que el equipo filtrante motorizado esté correctamente sujeto a su cinturón
- Asegúrese de que el filtro esté colocado correctamente
- Realice una verificación del caudal de aire: inserte el tubo del caudalímetro. Consulte las instrucciones de uso del equipo filtrante motorizado para obtener más información
- Realice una comprobación de alarmas. Consulte las instrucciones de uso del equipo filtrante motorizado para obtener más información

► Mensualmente

- Realice todas las inspecciones del apartado "Antes del uso" y cree un registro de este control mensual para el equipo filtrante motorizado

► Después del uso

- Límpielo con un paño limpio humedecido en una disolución suave de detergente doméstico
- El equipo filtrante motorizado también se puede usar durante la ducha para eliminar más contaminantes
- El equipo filtrante motorizado también se puede sumergir para limpiarlo o ponerlo en una lavadora de equipos de protección respiratoria reutilizables para limpiarlo (mediante el kit de limpieza y almacenamiento TR-653)
- La batería se puede sumergir para limpiarla
- Consulte las instrucciones de uso para obtener información sobre la limpieza
- Cargue la batería (si es necesario)
- Cambie el prefiltro y/o el filtro (si es necesario)
- Guárdela en un armario o un lugar seco y limpio protegido de la luz solar, temperaturas elevadas y disolventes

► Cada cambio de filtro

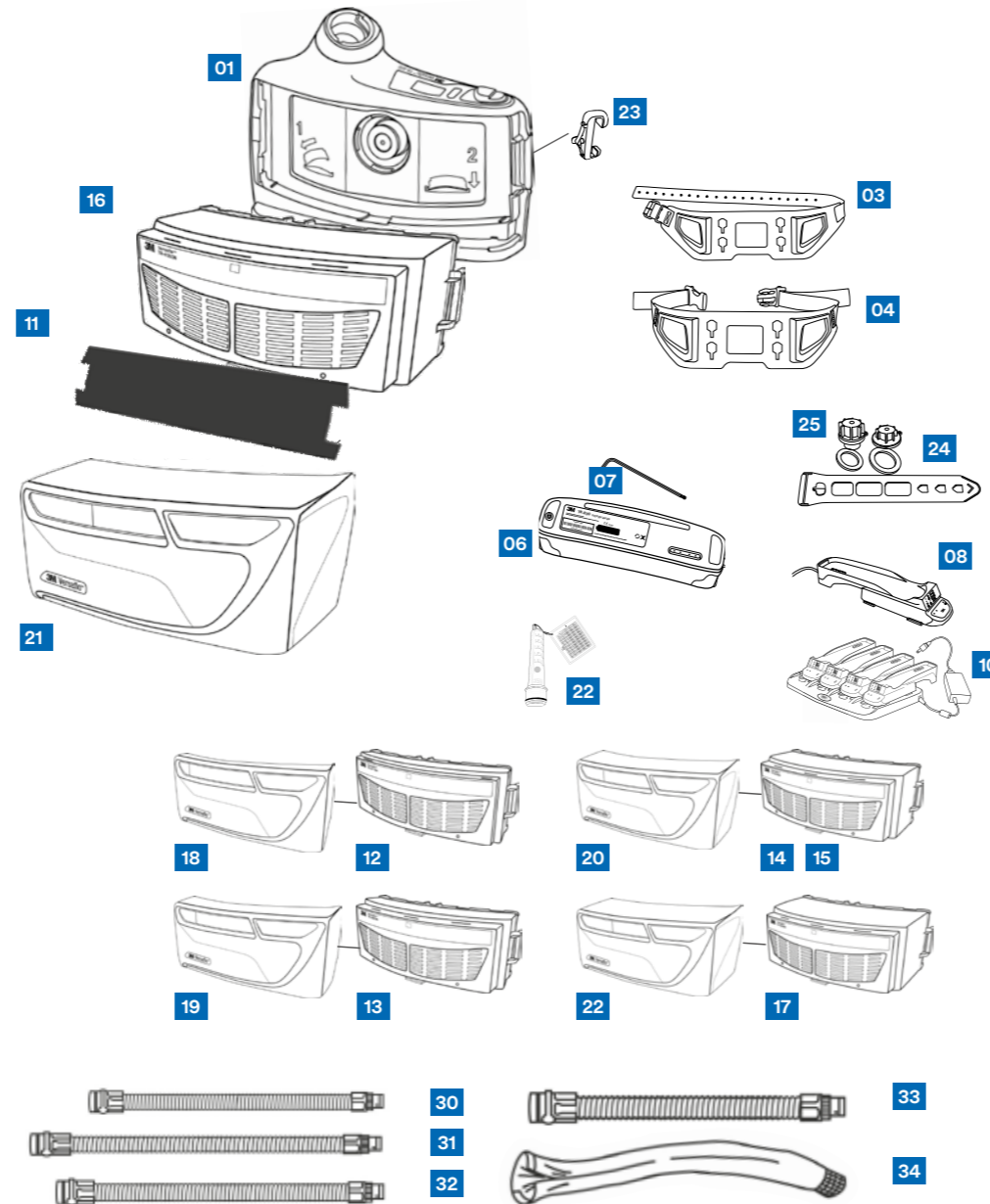
- Inspeccione el filtro y el sello interno y sustitúyalos si están dañados
- Instale siempre correctamente el filtro en el equipo filtrante motorizado

► Pedido de consumibles, piezas de repuesto y accesorios

Para solicitar un presupuesto o hacer un pedido de estos artículos, póngase en contacto con su distribuidor autorizado de 3M.

► Más información y consejos

Si necesita más orientación sobre el cuidado y mantenimiento de su equipo filtrante motorizado y de suministro de aire de 3M, póngase en contacto con la línea de asistencia o con su representante local de 3M.



Reemplace todas las piezas dañadas de inmediato para garantizar los niveles correctos de protección.



Para descargar este póster, visite:
www.3M.co.uk/maintenancepack o escanee el código QR.



Descripción	Referencia
01 3M™ Versaflo™ Equipo filtrante motorizado con seguridad intrínseca TR-802E	TR-802E
02 3M™ Versaflo™ Kit de inicio TR-819E IS Este kit de inicio Versaflo incluye equipo filtrante motorizado seguro TR-802E, batería segura TR-830, herramienta de fijación de batería TR-838, tubo de respiración de longitud ajustable BT-30, cinturón de limpieza fácil TR-627, filtro A2P TR-6310E, cubierta del filtro TR-6300, kit de cargador de batería de estación única TR-641UK, caudalímetro TR-971 y prefiltro TR-6600 (x10)	TR-819E
03 Versaflo Cinturón de alta durabilidad TR-626	TR-626
04 Versaflo Cinturón de fácil limpieza TR-627	TR-627
06 Versaflo Batería TR-830	TR-830
07 Versaflo Herramienta de sujeción de la batería TR-838	TR-838
08 Versaflo Base de cargador de batería TR-640	TR-640
09 Versaflo Kit de cargador de batería de estación única TR-641E	TR-641E/UK
10 Versaflo Kit cargador de batería de 4 estaciones TR-644E	TR-644E/UK
11 Versaflo Prefiltro TR-6600	TR-6600
12 Versaflo Filtro de partículas TR-6710E	TR-6710E
13 Versaflo Filtro de partículas/olores molestos TR-6820E	TR-6820E
14 Versaflo Filtro A1P TR-6110E	TR-6110E
15 Versaflo Filtro ABE1P TR-6130E	TR-6130E
16 Versaflo Filtro A2P TR-6310E	TR-6130E
17 Versaflo Filtro ABE2K1HgP TR-6580E	TR-6580E
18 Versaflo Cubierta de filtro TR-6700FC	TR-6700FC
19 Versaflo Cubierta de filtro TR-6800FC	TR-6800FC
20 Versaflo Cubierta de filtro TR-6100FC	TR-6100FC
21 Versaflo Cubierta de filtro TR-6300FC	TR-6300FC
22 Versaflo Cubierta de filtro TR-6500FC	TR-6500FC
23 Versaflo Caudalímetro TR-971	TR-971
24 Versaflo Seguro de filtro TR-851	TR-851
25 Versaflo Kit de limpieza y almacenamiento TR-653	TR-653
26 Versaflo Juntas de limpieza y almacenamiento de repuesto TR-654	TR-654
27 Versaflo Mochila BPK-01	BPK-01
28 Versaflo Adaptador de mochila TR-655	TR-655
29 Versaflo Tirantes TR-329	TR-329
30 Tubo de respiración ligero corto	BT-20S
31 Tubo de respiración ligero largo	BT-20L
32 Tubo de respiración de longitud ajustable	BT-30
33 Tubo de respiración para uso intensivo	BT-40
34 Cubierta del tubo de respiración - Resistente a las llamas y al calor, alta durabilidad	BT-926

Nota

3M no acepta las responsabilidades u obligaciones, directas o consecuentes, que surjan de la confianza depositada en cualquier información proporcionada y el usuario debe determinar la idoneidad de los productos para el uso previsto. Nada de lo señalado en esta declaración supondrá exclusión o limitación de responsabilidad alguna por parte de 3M en caso de muerte o lesión personal a consecuencia de su negligencia o falsa declaración fraudulenta.