



3M™ Versaflo™ Capuchas S-657/S-757

Para mantener los niveles de protección, optimizar la vida útil efectiva de un sistema y evitar el coste adicional de sustituirlo, es extremadamente importante realizar unos controles y un mantenimiento de forma periódica.

► Antes del uso

- Revise la banda acolchada. Retírela y sustitúyala si es necesario.
- Revise la capucha. Asegúrese de que el tejido de la capucha y el sellado del cuello no tengan grietas o desgarros, y de que el visor no esté dañado. Si es necesario, retire el arnés de cabeza y el conector: deseche y sustituya la capucha (asegúrese de que el arnés de cabeza y el conector estén instalados correctamente en la nueva capucha).
- Sustituya la lámina despegable del visor (si se usa).

► Mensualmente

- Realice todas las inspecciones del apartado "Antes del uso" y cree un registro de este control mensual para la capucha.

► Después del uso

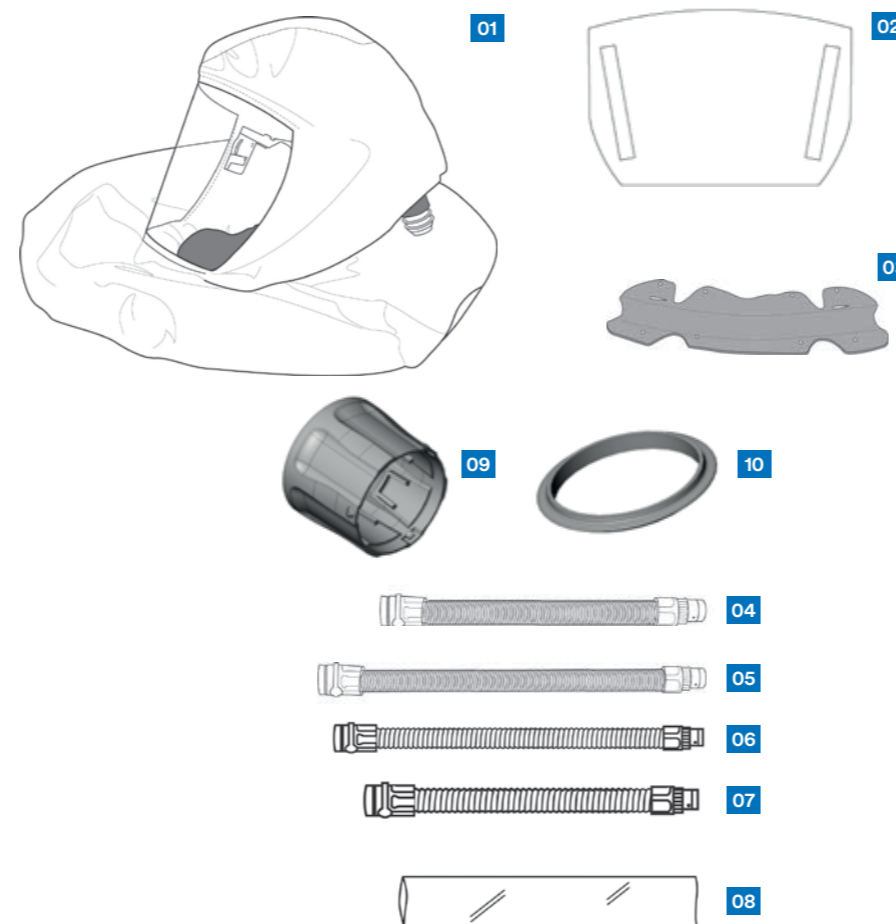
- Límpiela con un paño limpio humedecido en una solución suave de detergente doméstico.
- Desinfectela con toallitas 3M 105.
- Guárdela en un armario o un lugar seco y limpio protegido de la luz solar, temperaturas elevadas y disolventes.

► Pedido de consumibles, piezas de repuesto y accesorios

Para solicitar un presupuesto o hacer un pedido de estos artículos, póngase en contacto con su distribuidor autorizado de 3M.

► Más información y consejos

Si necesita más orientación sobre el cuidado y mantenimiento de su equipo motorizado y de suministro de aire de 3M, póngase en contacto con la línea de asistencia o con su representante local de 3M.



Descripción		Referencia
01	Capucha S-657	S-657
01	Capucha S-757	S-757
02	Protector de visor de gama alta para capuchas S-600 y S-700	S-922
03	Almohadilla de confort para capuchas de gama alta	S-953
04	Tubo de respiración, pequeño/mediano	BT-20S
05	Tubo de respiración, mediano/grande	BT-20L
06	Tubo de respiración de longitud ajustable	BT-30
07	Tubo de respiración para uso intensivo	BT-40
08	Cubierta desechable del tubo de respiración	BT-922
09	Anillo de ajuste de caudal	S-955
10	Anillo de sellado del conducto de aire	S-956
	Capucha de repuesto con cubrehombros interior para la capucha S-657 (x10)	S-607-10
	Capucha de repuesto con cubrehombros interior para la capucha S-757 (x10)	S-707-10

Capuchas con arnés de cabeza y conector extraíbles que permiten transferir estas piezas de bajo desgaste a una capucha de repuesto. Combinan protección facial (frente a impactos de baja energía y salpicaduras de líquidos), respiratoria, para cuello y para hombros.

Sustituya todas las piezas dañadas de inmediato para garantizar los niveles correctos de protección.