

3M™ Versaflo™ Capucha S-655

Para mantener los niveles de protección, optimizar la vida útil efectiva de un sistema y evitar el coste adicional de sustituirlo, es extremadamente importante realizar unos controles y un mantenimiento de forma periódica.

► Antes del uso

- Revise la banda acolchada. Retírela y sustitúyala si es necesario.
- Revise la capucha. Asegúrese de que el tejido de la capucha y el sellado del cuello no tengan grietas o desgarros, y de que el visor no esté dañado. Si es necesario, retire el arnés de cabeza y el conector: deseche y sustituya la capucha (asegúrese de que el arnés de cabeza y el conector estén instalados correctamente en la nueva capucha).
- Sustituya la lámina despegable del visor (si se usa).

► Mensualmente

- Realice todas las inspecciones del apartado "Antes del uso" y cree un registro de este control mensual para la capucha.

► Después del uso

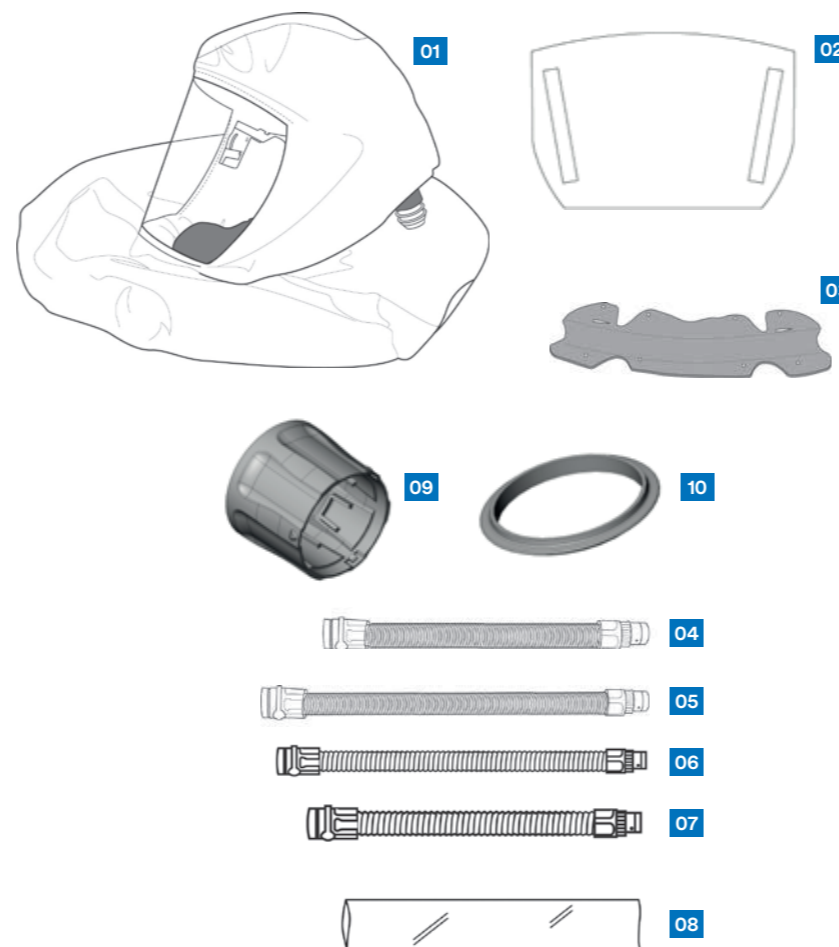
- Límpiela con un paño limpio humedecido en una solución suave de detergente doméstico.
- Desinfectela con toallitas 3M 105.
- Guárdela en un armario o un lugar seco y limpio protegido de la luz solar, temperaturas elevadas y disolventes.

► Pedido de consumibles, piezas de repuesto y accesorios

Para solicitar un presupuesto o hacer un pedido de estos artículos, póngase en contacto con su distribuidor autorizado de 3M.

► Más información y consejos

Si necesita más orientación sobre el cuidado y mantenimiento de su equipo motorizado y de suministro de aire de 3M, póngase en contacto con la línea de asistencia o con su representante local de 3M.



| Descripción | | Referencia |
|-------------|---|------------|
| 01 | Capucha S-655 | S-655 |
| 02 | Protector de visor de gama alta para capuchas S-600 y S-700 | S-922 |
| 03 | Almohadilla de confort para capuchas de gama alta | S-953 |
| 04 | Tubo de respiración, pequeño/mediano | BT-20S |
| 05 | Tubo de respiración, mediano/grande | BT-20L |
| 06 | Tubo de respiración de longitud ajustable | BT-30 |
| 07 | Tubo de respiración para uso intensivo | BT-40 |
| 08 | Cubierta desechable del tubo de respiración | BT-922 |
| 09 | Anillo de ajuste de caudal | S-955 |
| 10 | Anillo de sellado del conducto de aire | S-956 |
| | Tejido de repuesto para la capucha S-655 (x10) | S-605-10 |

Capuchas con arnés de cabeza y conector extraíbles que permiten transferir estas piezas de bajo desgaste a una capucha de repuesto. Combinan protección facial (frente a impactos de baja energía y salpicaduras de líquidos), respiratoria, para cuello y para hombros.