

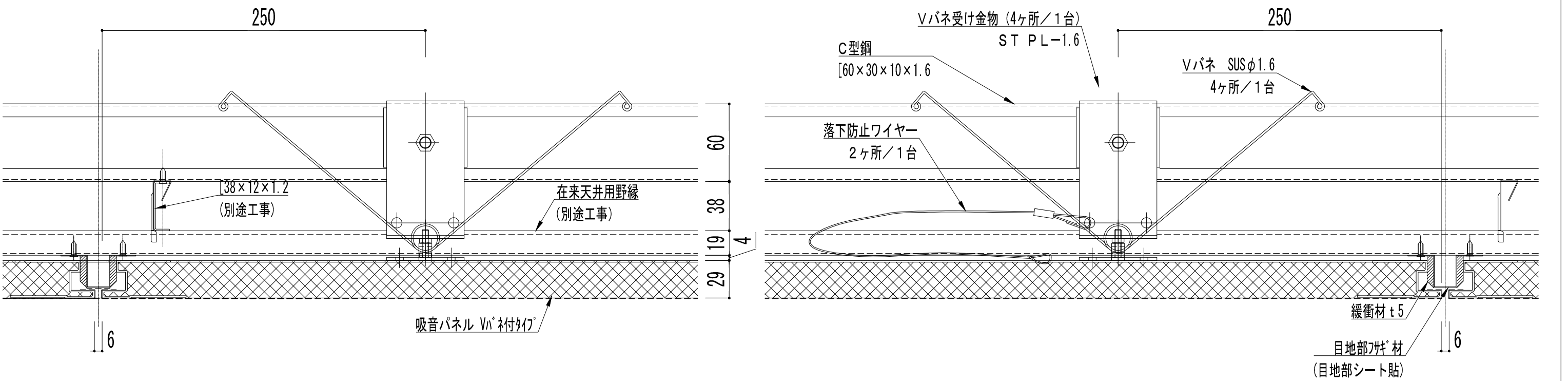
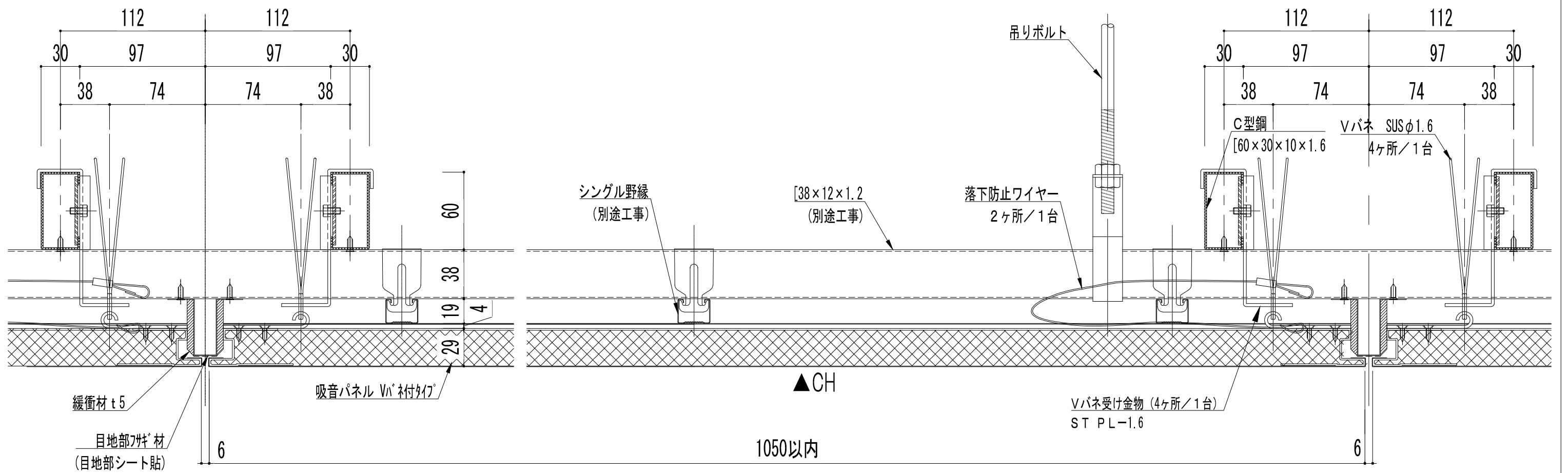
| | |
|---|--|
| 未 | |
| 歴 | |

有限会社 誠啓

日付
2017.12.25

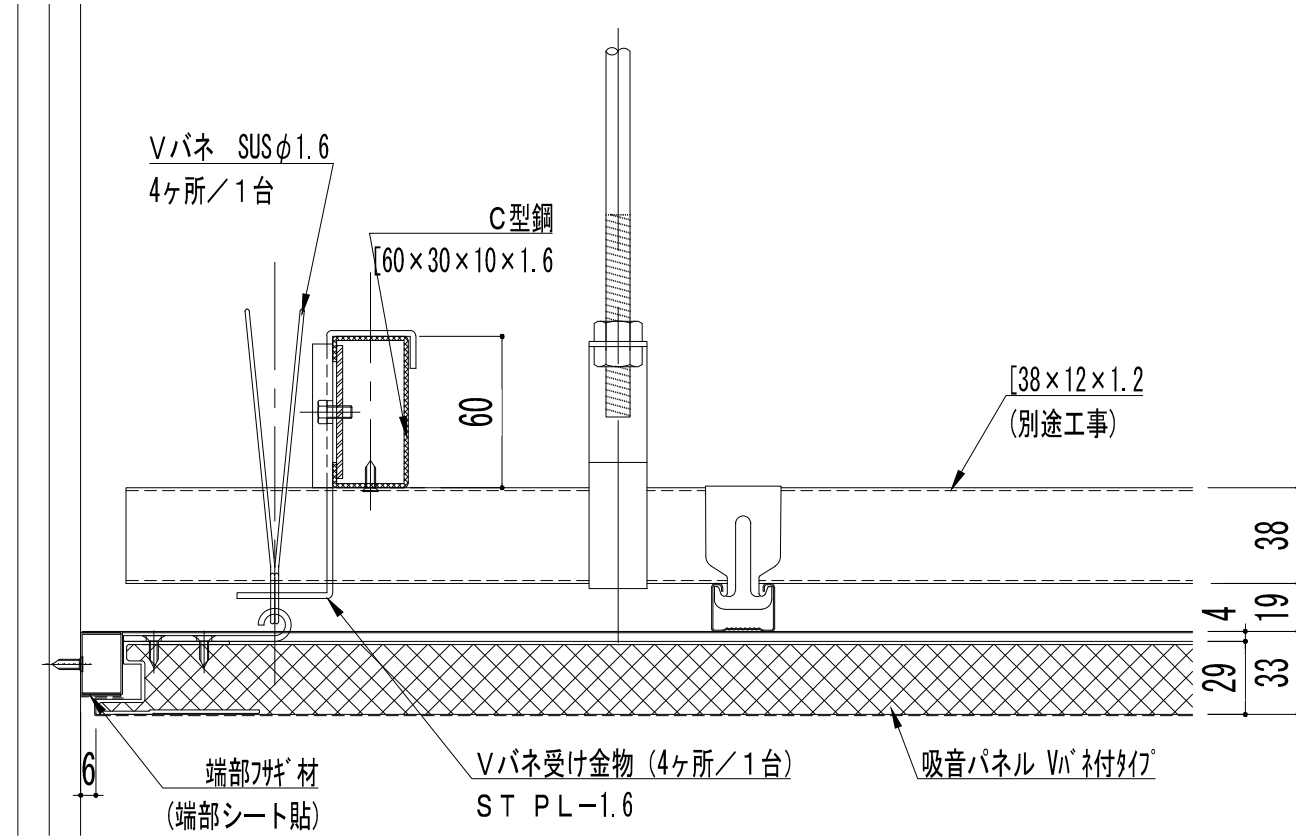
SCALE
1/3 (A3)

工事名称
天井吸音パネル (Vパネ付タイプ) 基本構成図

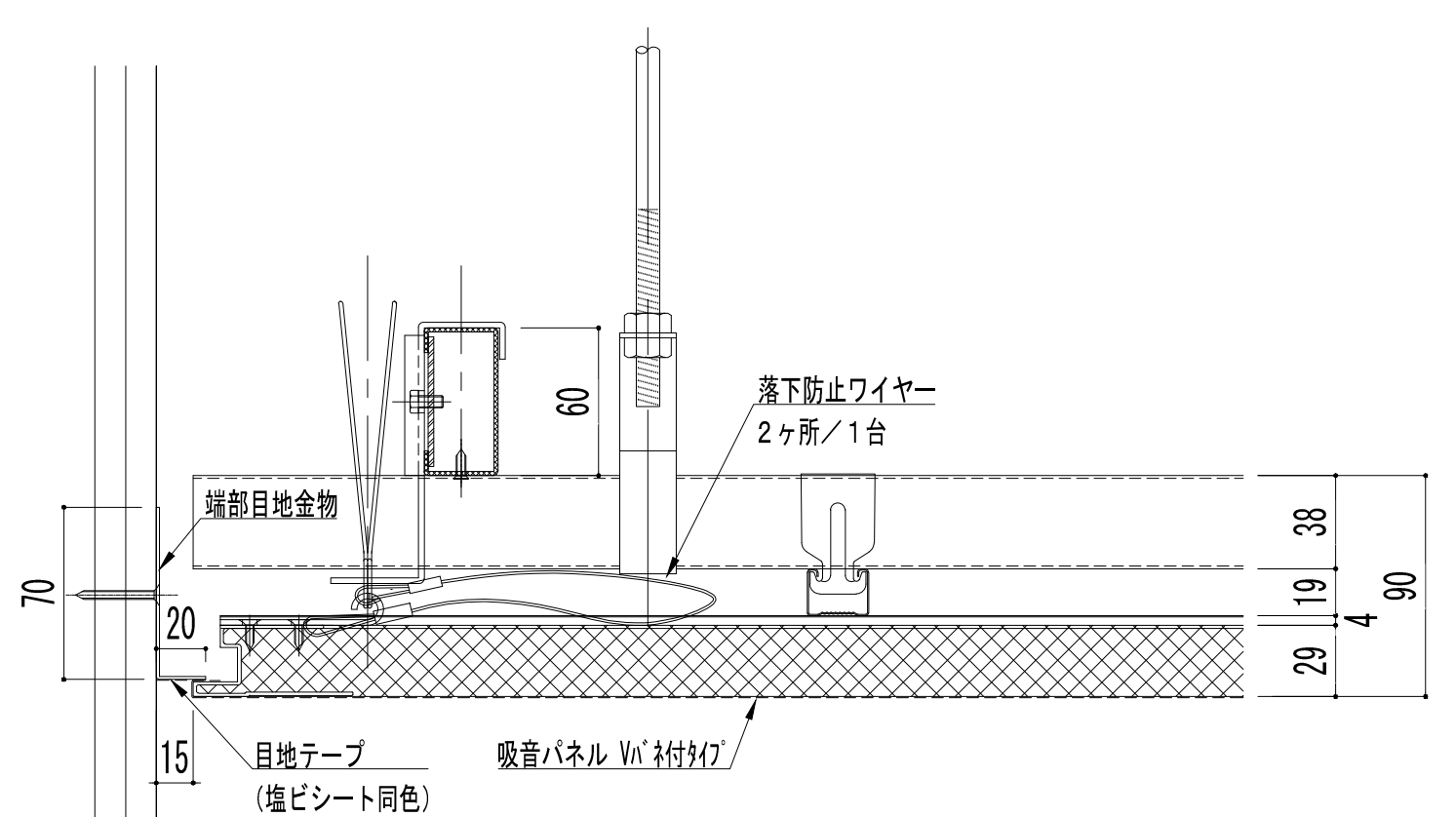


| | |
|----|--|
| 参照 | |
| | |
| | |

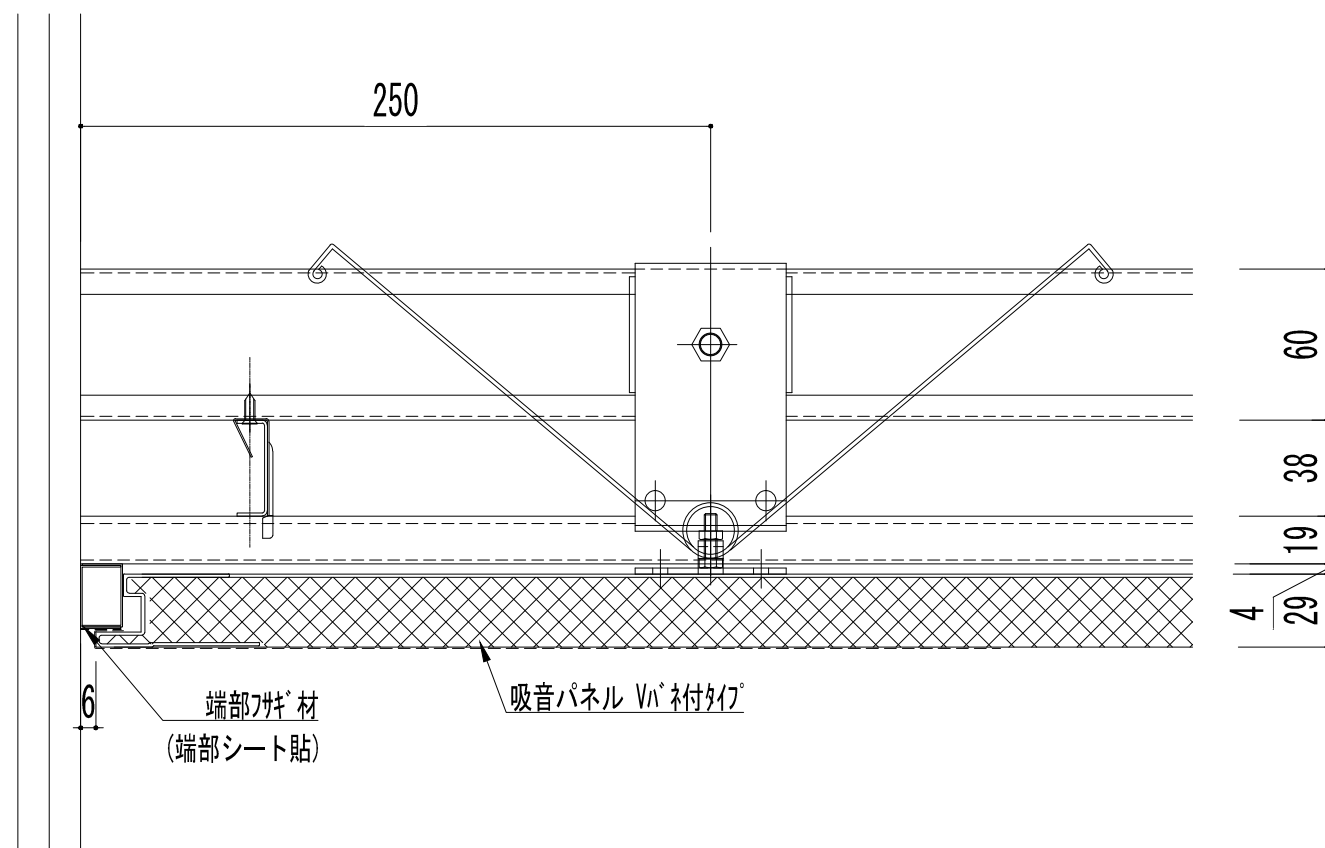
C-A 端部納まり



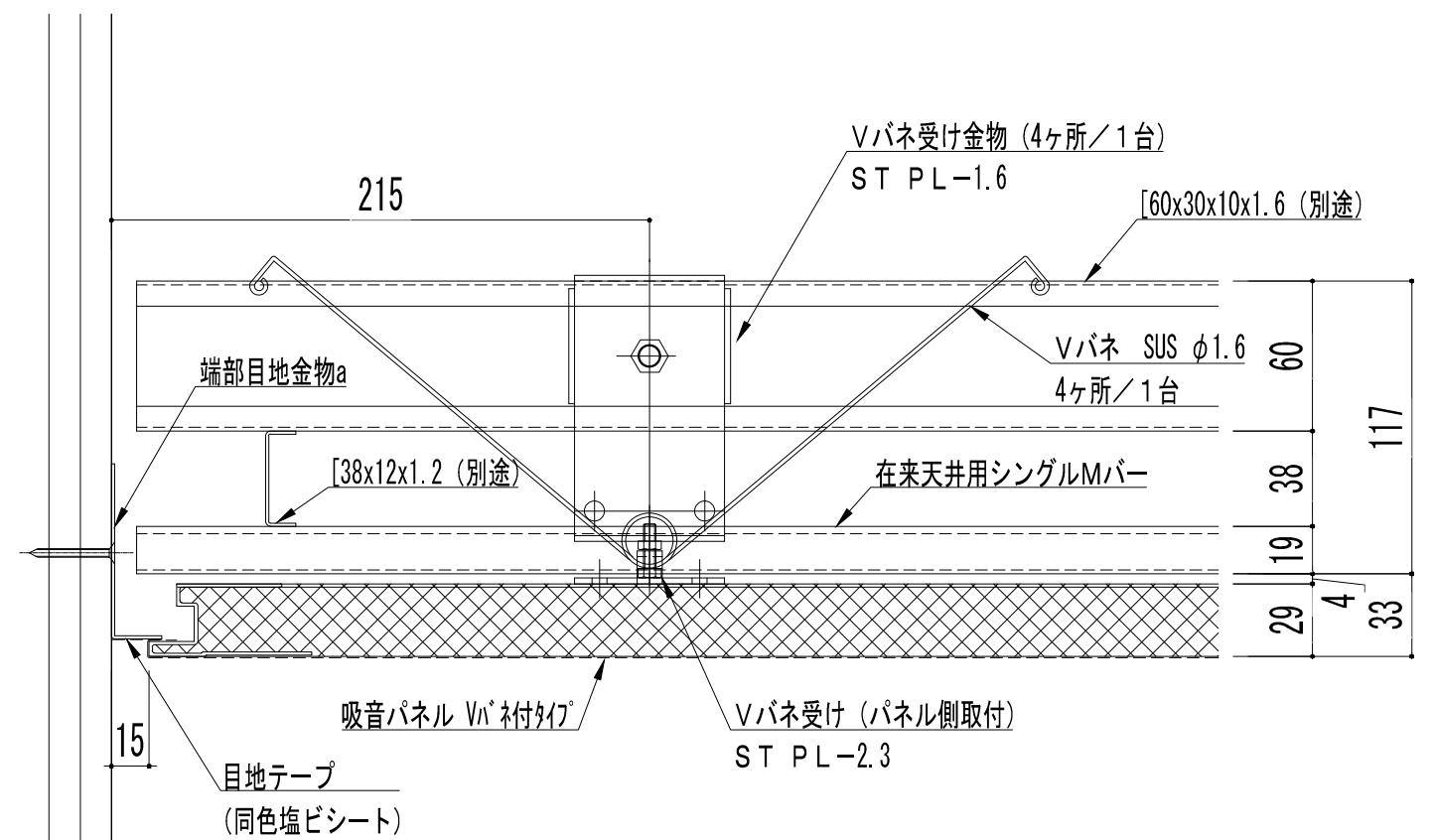
D-A Dボードとの納まり



C-B 端部納まり

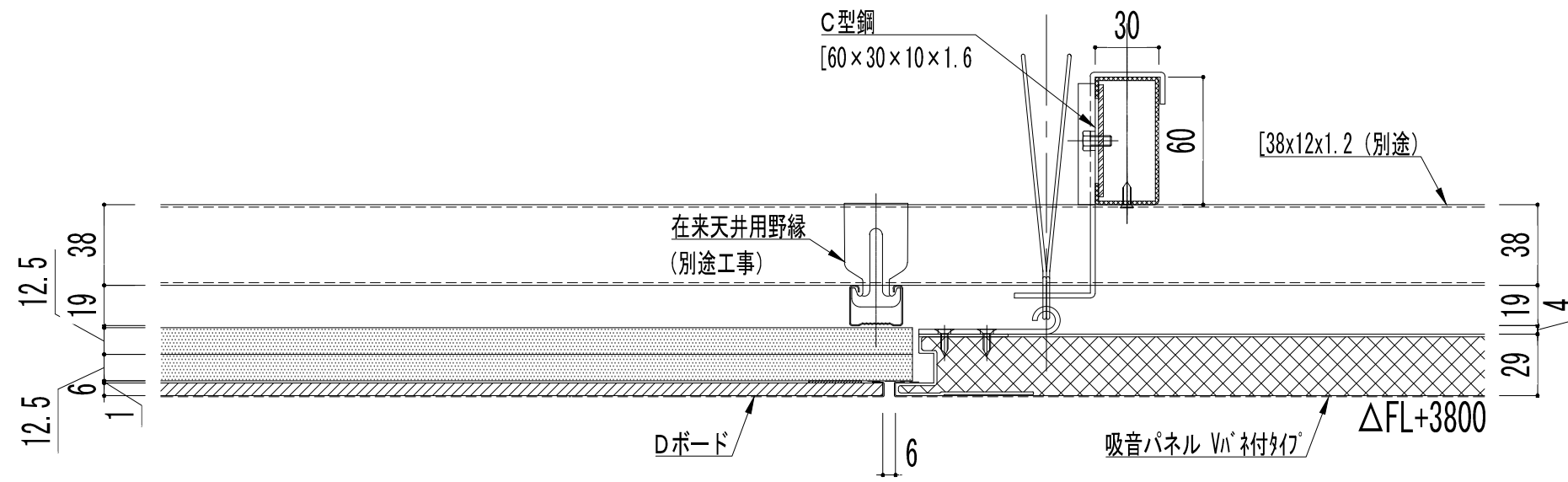


D-B 端部納まり

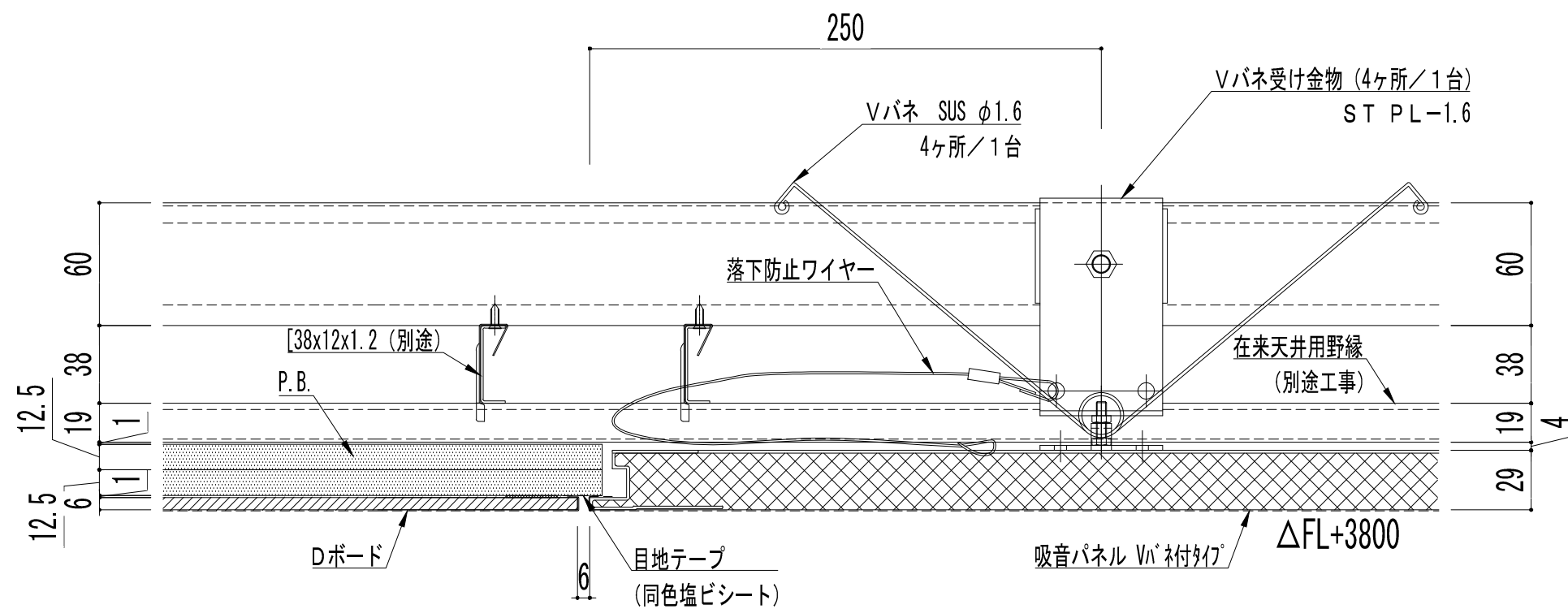


| | |
|---|--|
| 米 | |
| 原 | |

D-A Dボードとの納まり



D-B 端部納まり



未
既

有限会社 誠啓

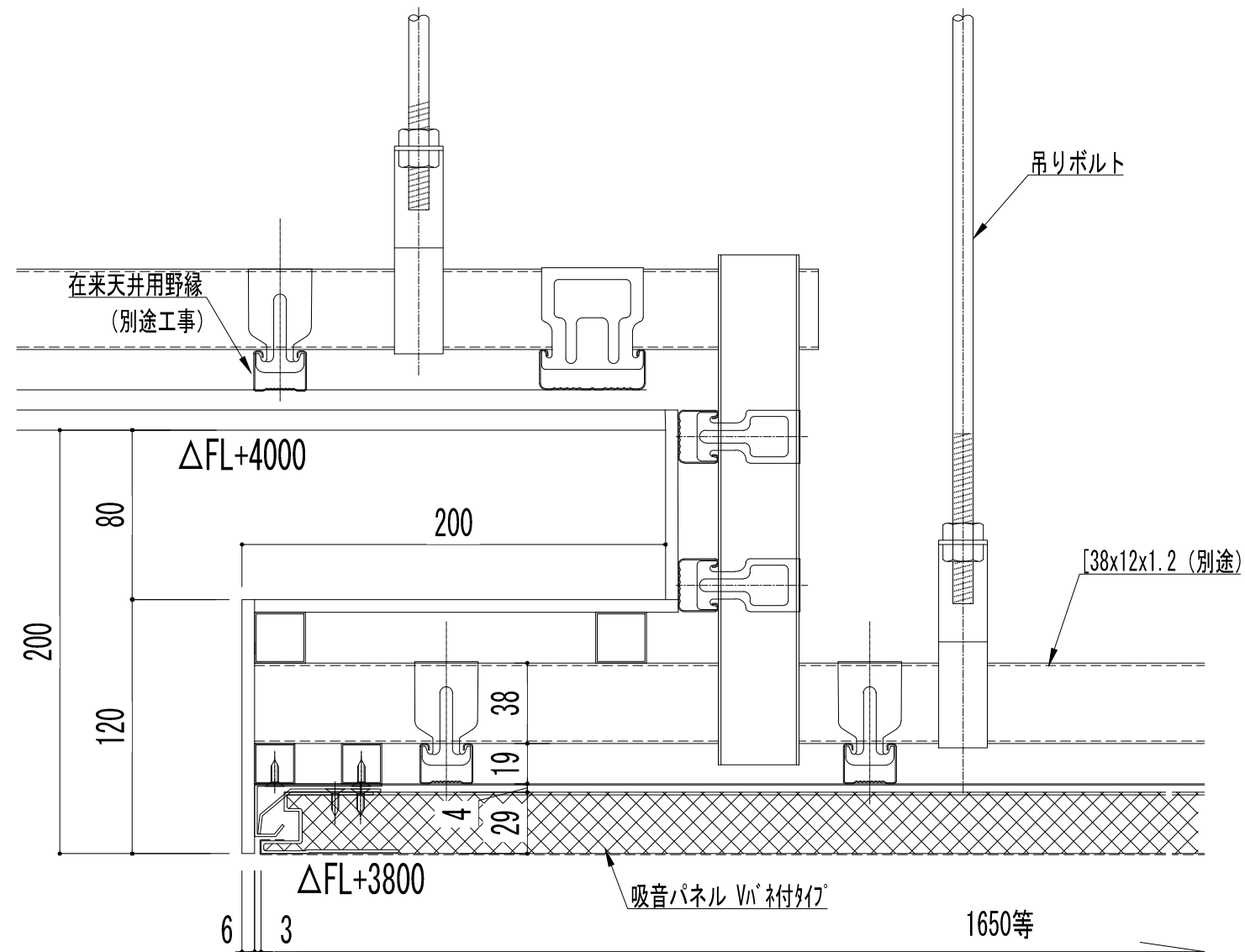
日付
2017.12.25

SCALE
1/3 (A3)

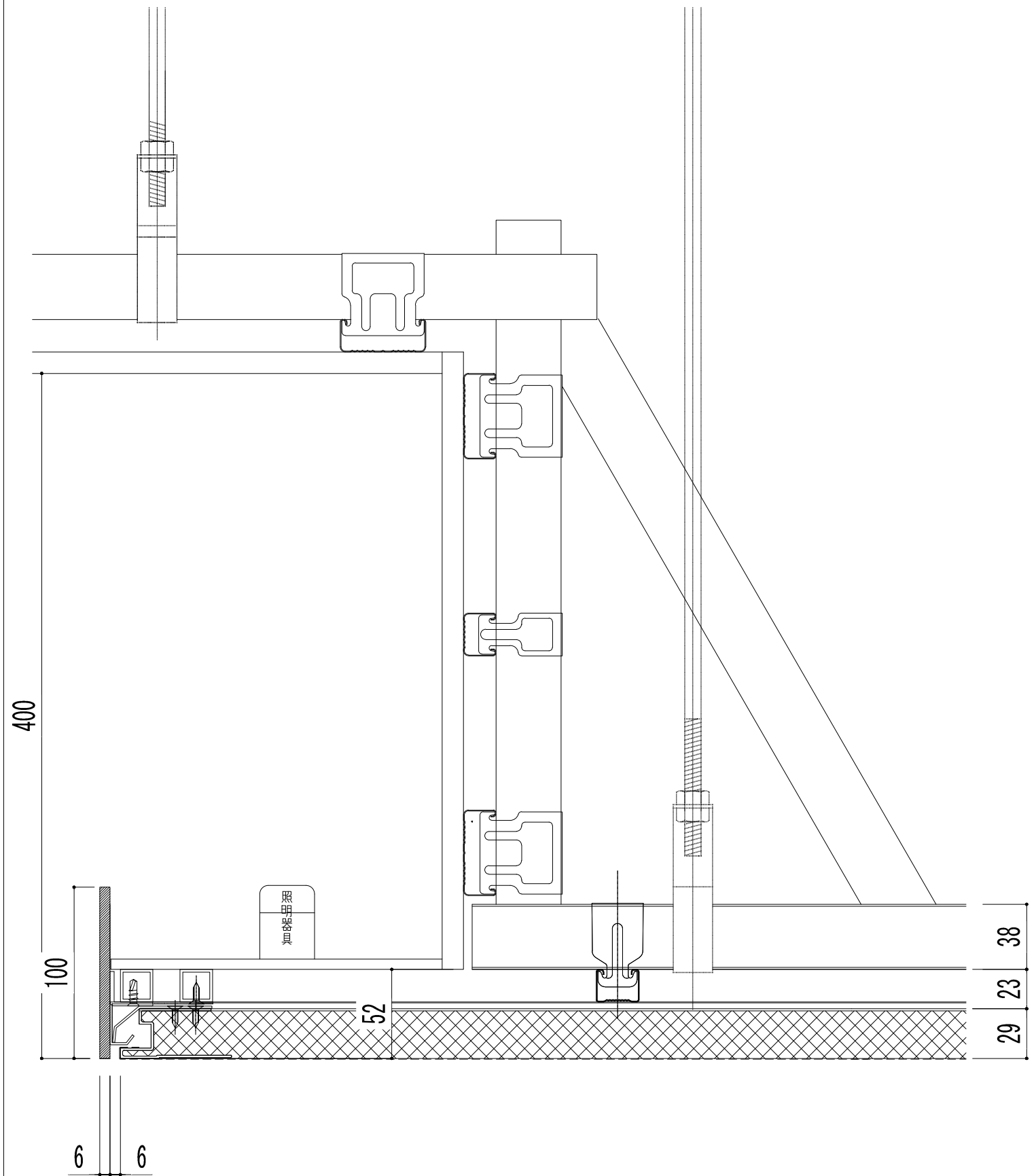
工事名称

天井吸音パネル (Vパネ付タイプ) 基本構成図

E-A 折り上げ天井の納まり



F-A 照明BOX部の納まり



| | |
|---|--|
| 来 | |
| 歴 | |

有限会社 誠啓

日付
2017.12.25

SCALE
1/3 (A3)

工事名称
天井吸音パネル (Vパネ付タイプ) 基本構成図