

3M™ Versaflo™, Respiratore elettroventilato, TR-800

Per preservare i livelli di protezione, ottimizzare la durata effettiva del sistema ed evitare il costo aggiuntivo della sostituzione, è estremamente importante effettuare controlli e manutenzioni regolari sui respiratori elettroventilati e ad aria compressa

► Batteria

- Deve essere caricata immediatamente dopo aver ricevuto il prodotto

► Prima dell'uso

- Assicurati che la batteria sia completamente carica
- Assicurati che l'unità turbo non sia danneggiata
- Assicurati che l'unità turbo sia fissata correttamente alla cintura
- Assicurati che il filtro sia montato correttamente
- Eseguire il controllo del flusso d'aria: inserire l'indicatore del flusso d'aria del tubo. Per ulteriori informazioni, fare riferimento alle istruzioni d'uso dell'unità turbo
- Eseguire la verifica dell'allarme. Per ulteriori informazioni, fare riferimento alle istruzioni d'uso dell'unità turbo

► Mensile

- Eseguire tutte le ispezioni "Prima dell'uso" e creare un registro di questo controllo mensile per l'unità turbo

► Dopo l'uso

- Pulire con un panno inumidito con una soluzione delicata di acqua e sapone liquido per la casa
- Per eliminare una quantità maggiore di sostanza contaminante l'unità turbo può essere indossata anche sotto la doccia.
- Per la pulizia, l'unità turbo può anche essere immerso o inserito in un sistema di pulizia per respiratori (usando il Kit di pulizia e conservazione TR-653)
- La batteria può essere immersa per la pulizia.
- Per ulteriori informazioni, fare riferimento alle istruzioni per la pulizia.
- Caricare la batteria (se necessario)
- Cambiare il prefiltro e/o il filtro (se necessario)
- Conservare in un luogo/armadietto asciutto e pulito al riparo dalla luce diretta del sole, dalle temperature elevate e dai solventi.

► Ogni cambio di filtro

- Ispezionare il filtro e la guarnizione interna e sostituirlo se è danneggiato
- Installare sempre correttamente il filtro nell'unità turbo

► Ordinare materiali di consumo, parti di riparazione e accessori

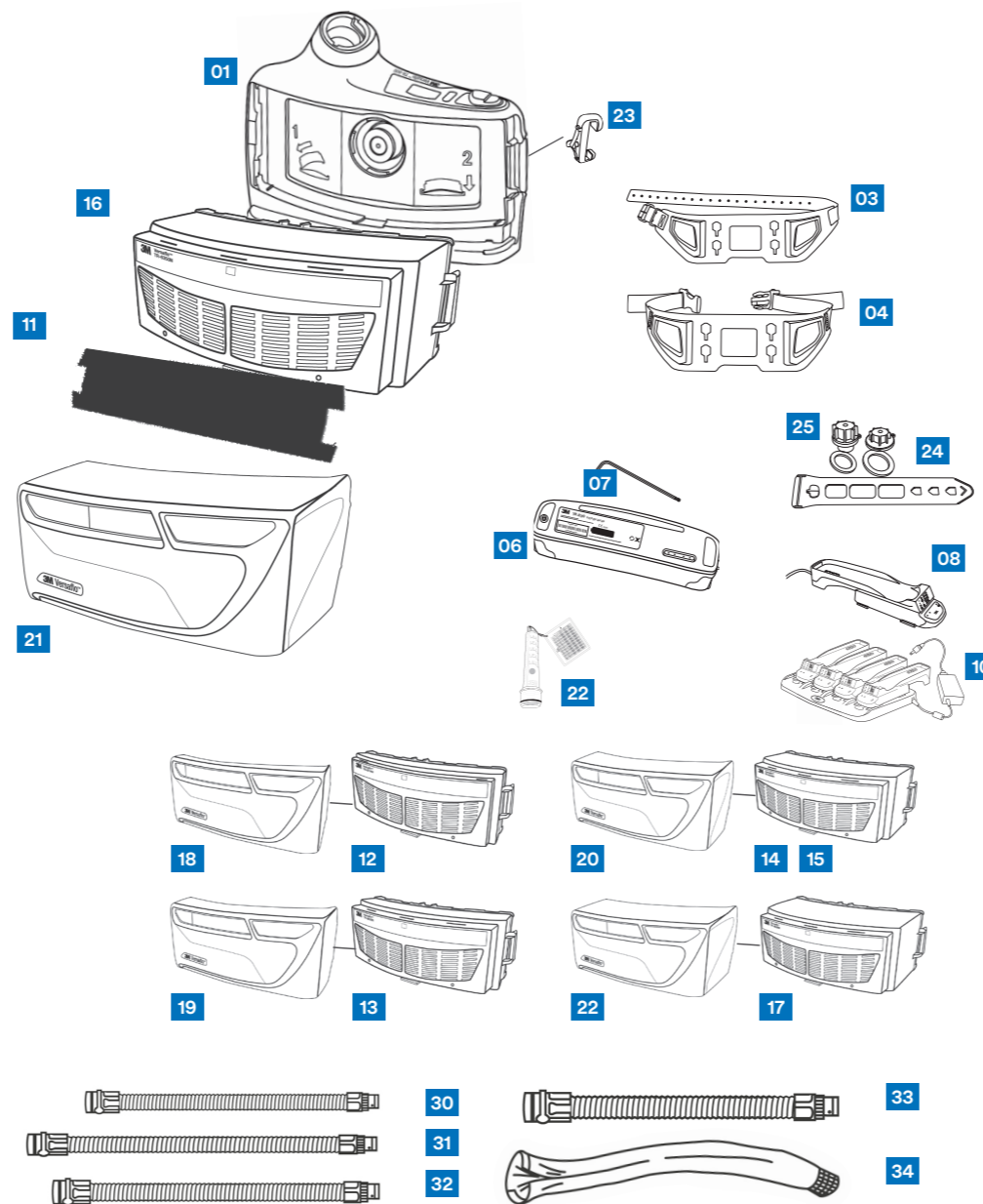
Per richiedere un preventivo o effettuare un ordine per questi articoli, contattare un distributore autorizzato 3M.

► Ulteriori informazioni e consigli

In caso di necessità di ulteriori indicazioni sulla cura e la manutenzione delle apparecchiature elettriche e ad aria compressa 3M, contattare la Helpline o il rappresentante 3M locale.

3M Personal Safety
3M Italia srl
Via Norberto Bobbio, 21
20096 Pioltello MI
Italia
E-mail: 3Msicurezza@mmm.com
www.3Msicurezza.it

Si prega di riciclare. Stampato in Italia.
3M è un marchio di 3M Company.
© 3M 2022. Tutti i diritti riservati.



Sostituire tutte le parti danneggiate per garantire un corretto livello di protezione.



Per scaricare questo poster visitare:
www.3M.co.uk/maintenancepack o scansionare il codice QR.



Descrizione	P.N.
01 3M™ Versaflo™, Unità turbo elettroventilata a Sicurezza Intrinseca TR-802E	TR-802E
02 3M™ Versaflo™ TR-819E IS Starter Kit Questo Starter Kit Versaflo include l'Unità turbo elettroventilata a Sicurezza Intrinseca TR-802E, la Batteria a sicurezza intrinseca TR-830, l'attacco per fissaggio batteria TR-838, il tubo di respirazione a lunghezza regolabile BT-30, la cintura Easy Clean TR-627, il filtro TR-6310E A2P, il coperchio per filtro TR-6300, il Kit caricabatteria a stazione singola TR-641UK, l'indicatore del flusso d'aria TR-6600 e il prefiltro TR-6600 (x10)	TR-819E
03 Versaflo, Cintura ad alta resistenza, TR-626	TR-626
04 Versaflo, Cintura Easy Clean, TR-627	TR-627
06 Versaflo, batteria, TR-830	TR-830
07 Versaflo, Strumento di fissaggio della batteria, TR-838	TR-838
08 Versaflo, alloggiamento caricabatterie, TR-640	TR-640
09 Versaflo, Kit caricabatteria a postazione singola, TR-641E	TR-641E/UK
10 Versaflo, Kit caricabatteria a 4 postazioni, TR-644E	TR-644E/UK
11 Versaflo, prefiltro, TR-6600	TR-6600
12 Versaflo, filtro antiparticolato, TR-6710E	TR-6710E
13 Versaflo, filtro antiparticolato/odori fastidiosi, TR-6820E	TR-6820E
14 Versaflo, filtro A1P, TR-6110E	TR-6110E
15 Versaflo, filtro ABE1P, TR-6130E	TR-6130E
16 Versaflo, filtro A2P, TR-6310E	TR-6310E
17 Versaflo, filtro A2B2E2K1HgP, TR-6580E	TR-6580E
18 Versaflo, coperchio per filtro, TR-6700FC	TR-6700FC
19 Versaflo, coperchio per filtro, TR-6800FC	TR-6800FC
20 Versaflo, coperchio per filtro, TR-6100FC	TR-6100FC
21 Versaflo, coperchio per filtro, TR-6300FC	TR-6300FC
22 Versaflo, coperchio per filtro, TR-6500FC	TR-6500FC
23 Versaflo, indicatore di flusso, TR-971	TR-971
24 Versaflo, Fermo Sede Portaflitro, TR-851	TR-851
25 Versaflo, Kit pulizia e conservazione, TR-653	TR-653
26 Versaflo, guarnizioni di tenuta di ricambio per kit di pulizia e custodia, TR-654	TR-654
27 Versaflo, Zaino, BPK-01	BPK-01
28 Versaflo, adattatore per zaino, TR-655	TR-655
29 Versaflo, bretelle, TR-329	TR-329
30 Tubo di respirazione leggero corto	BT-20S
31 Tubo di respirazione leggero lungo	BT-20L
32 Tubo di respirazione a lunghezza regolabile	BT-30
33 Tubo di respirazione in gomma per impieghi gravosi	BT-40
34 Copertura per tubi di respirazione, resistente al calore, ritardante alla fiamma e di lunga durata	BT-926

Nota

3M declina ogni responsabilità, diretta o indiretta (inclusa, ma non limitata, la perdita di ricavi, fatturato e/o profitti) derivanti dalle informazioni qui incluse e fornite da 3M. Niente di quanto affermato in questo documento verrà ritenuto funzionale a limitare o escludere la responsabilità di 3M in caso di morte o lesioni personali derivanti da negligenza o frode.