



3M™ Versaflo™ S-657/S-757 Cappucci

Per preservare i livelli di protezione, ottimizzare la durata effettiva del sistema ed evitare il costo aggiuntivo della sostituzione, è estremamente importante effettuare controlli e manutenzioni regolari.

► Prima dell'uso

- Ispezionare la fascia comfort. Rimuoverla e sostituirla se necessario.
- Ispezionare il cappuccio. Assicurarsi che il tessuto del cappuccio e la tenuta del collo siano privi di fessurazioni o strappi e che la visiera non sia danneggiata. Se necessario rimuovere la bardatura e il connettore - Eliminare e sostituire il cappuccio (assicurarsi che la bardatura e il connettore siano installati correttamente nel nuovo cappuccio).
- Sostituire la visiera rimovibile (se utilizzata).

► Mensile

- Eseguire tutte le ispezioni "Prima dell'uso" e creare un registro di questo controllo mensile per il cappuccio.

► Dopo l'uso

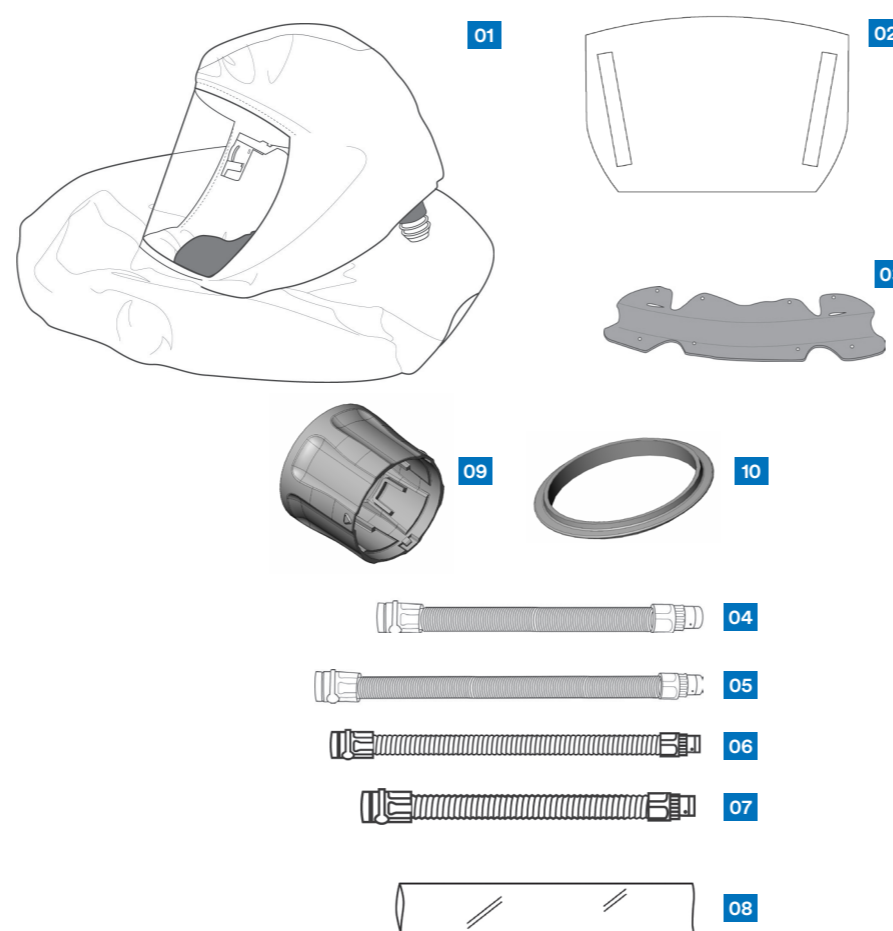
- Pulire con un panno inumidito con una soluzione delicata di acqua e sapone liquido per la casa.
- Disinfettare con le salviette 3M 105.
- Conservare in un luogo/armadietto asciutto e pulito al riparo dalla luce diretta del sole, dalle alte temperature e dai solventi.

► Ordinare materiali di consumo, parti di riparazione e accessori

Per richiedere un preventivo o effettuare un ordine per questi articoli, contattare il distributore autorizzato 3M.

► Ulteriori informazioni e consigli

In caso di necessità di ulteriori indicazioni sulla cura e la manutenzione delle apparecchiature elettriche e ad aria compressa 3M, contattare la Helpline o il rappresentante 3M locale.



Descrizione		N. articolo
01	Cappuccio S-657	S-657
01	Cappuccio S-757	S-757
02	Pellicola di protezione per visiera per insiemi di cappucci S-600 e S-700	S-922
03	Imbottitura confortevole (per sospensione testa premium)	S-953
04	Tubo di respirazione, piccolo/medio	BT-20S
05	Tubo di respirazione, medio/grande	BT-20L
06	Tubo di respirazione a lunghezza regolabile	BT-30
07	Tubo di respirazione, in gomma per impieghi gravosi	BT-40
08	Rivestimento del tubo di respirazione monosheet	BT-922
09	Copertura di regolazione del flusso d'aria	S-955
10	Anello di tenuta del condotto aria	S-956
	Tessuto di ricambio per cappuccio S-657 (x10)	S-607-10
	Tessuto di ricambio per cappuccio S-757 (x10)	S-707-10

Cappucci con bardatura e connettore rimovibili che consentono di trasferire queste parti a bassa usura in un cappuccio di ricambio. Combina la protezione del viso (impatto a bassa energia e schizzi di liquidi), del collo, delle spalle e delle vie respiratorie.

