



## Appareil respiratoire à ventilation assistée 3M™ Versaflo™ TR-800

Pour maintenir des niveaux de protection appropriés, optimiser la durée de vie effective des équipements et éviter les coûts supplémentaires liés à leur remplacement, il est extrêmement important de contrôler et entretenir régulièrement vos appareils respiratoires à ventilation assistée ou à adduction d'air.

### ► Batterie

- Doit être immédiatement chargée après réception du produit

### ► Avant utilisation

- Assurez-vous que la batterie est complètement chargée
- Assurez-vous que le moteur n'est pas endommagé
- Assurez-vous que le moteur est correctement fixé à sa ceinture
- Assurez-vous que le filtre est correctement installé
- Effectuez une vérification du débit d'air : insérez le tube indicateur de débit d'air. Se reporter aux instructions d'utilisation du moteur pour plus d'informations
- Effectuez une vérification d'alarme. Se reporter aux instructions d'utilisation du moteur pour plus d'informations

### ► Mensuelle

- Effectuez toutes les inspections « avant utilisation » et consignez cette vérification mensuelle du moteur

### ► Après utilisation

- Nettoyez avec un chiffon imbibé d'une solution douce d'eau et de savon ménager liquide
- Le moteur peut également être porté sous une douche de décontamination
- Le moteur peut également être immergé pour le nettoyage ou placé dans un appareil de nettoyage pour EPI (à l'aide du kit de nettoyage et de stockage TR-653)
- La batterie peut être immergée pour le nettoyage
- Pour des informations sur le nettoyage, se reporter aux instructions d'utilisation
- Chargez la batterie (si nécessaire)
- Changez le préfiltre et/ou le filtre (si nécessaire)
- Rangez-le dans un endroit/casier sec et propre, à l'abri de la lumière directe du soleil, des températures élevées et des solvants

### ► À chaque changement de filtre

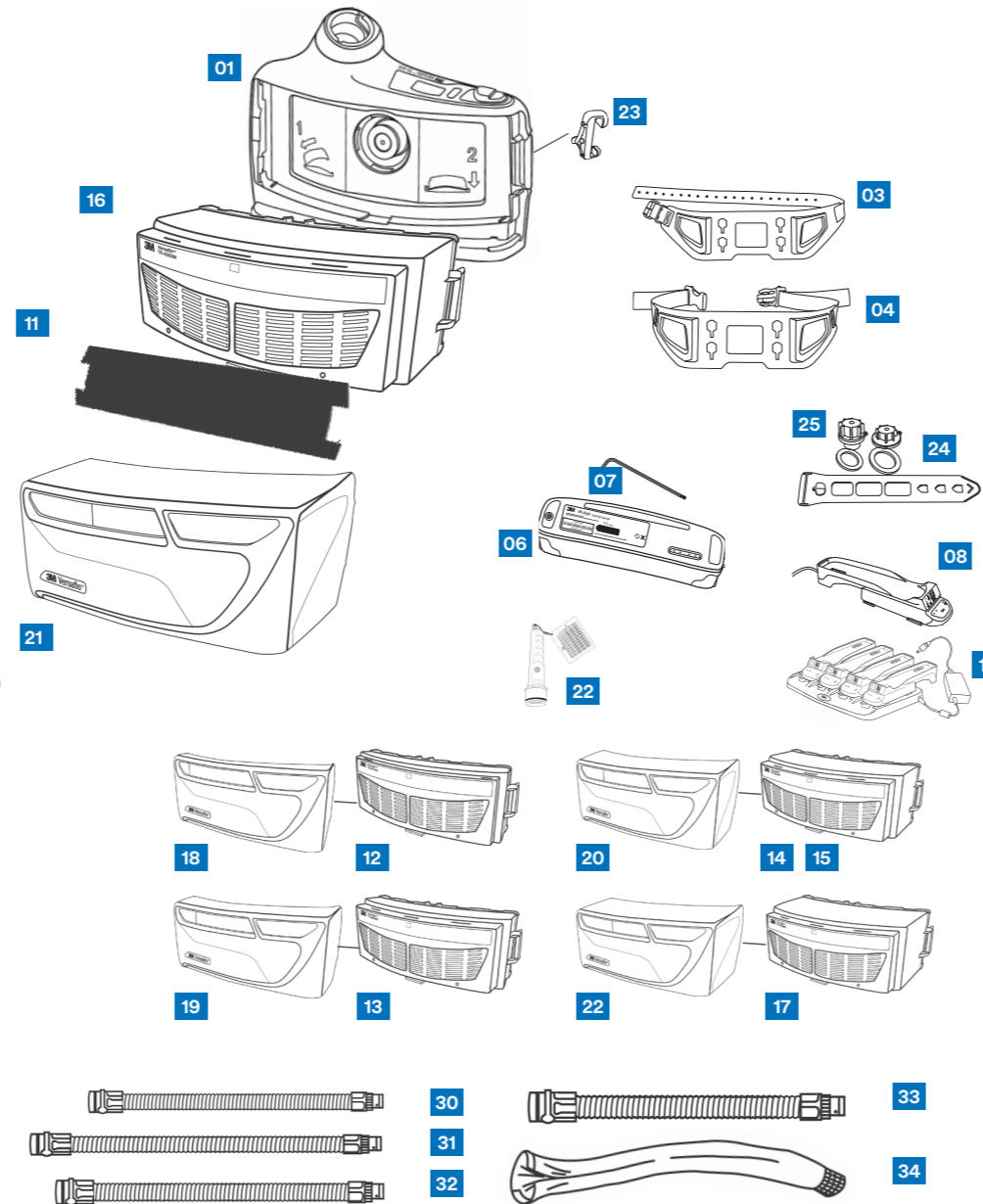
- Inspectez le filtre et le joint intérieur et remplacez-les s'ils sont endommagés
- Installez toujours correctement le filtre dans le moteur

### ► Commande de consommables, de pièces de rechange et d'accessoires

Pour demander un devis ou passer une commande pour ces articles, veuillez contacter votre distributeur agréé 3M.

### ► Informations complémentaires et conseils

Si vous avez besoin de conseils supplémentaires sur l'entretien et la maintenance de votre équipement 3M, veuillez contacter la ligne d'assistance ou votre représentant 3M local.



**Remplacez immédiatement toutes les pièces endommagées pour assurer des niveaux corrects de protection.**



Pour télécharger cette affiche, rendez-vous sur : [www.3M.co.uk/maintenancepack](http://www.3M.co.uk/maintenancepack) ou scannez le code QR.

Description	Référence
01 Moteur à ventilation assistée pour zone Atex 3M™ Versaflo™ TR-802E	TR-802E
02 Kit de démarrage 3M™ Versaflo™ TR-819E IS Ce kit de démarrage Versaflo comprend le moteur à sécurité intrinsèque TR-802E, la batterie à sécurité intrinsèque TR-830, l'outil de fixation de la batterie TR-838, le tuyau respiratoire réglable en longueur BT-30, la ceinture facile à nettoyer TR-627, le filtre A2P TR-6310E, le couvre-filtre TR-6300, le kit de chargeur de batterie poste unique TR-641UK, l'indicateur de débit d'air TR-971 et le préfiltre TR-6600 (x 10)	TR-819E
03 Ceinture très résistante Versaflo TR-626	TR-626
04 Ceinture facile à nettoyer Versaflo TR-627	TR-627
06 Batterie Versaflo TR-830	TR-830
07 Outil de fixation de la batterie Versaflo TR-838	TR-838
08 Support de chargeur de batterie Versaflo TR-640	TR-640
09 Kit de chargeur de batterie poste unique Versaflo TR-641E	TR-641E/UK
10 Kit de chargeur de batterie à 4 stations Versaflo TR-644E	TR-644E/UK
11 Préfiltre Versaflo TR-6600	TR-6600
12 Filtre à particules Versaflo TR-6710E	TR-6710E
13 Filtre à particules/anti-odeurs Versaflo TR-6820E	TR-6820E
14 Filtre A1P Versaflo TR-6110E	TR-6110E
15 Filtre ABE1P Versaflo TR-6130E	TR-6130E
16 Filtre A2P Versaflo TR-6310E	TR-6130E
17 Filtre ABE2K1HgP Versaflo TR-6580E	TR-6580E
18 Couvre-filtre Versaflo TR-6700FC	TR-6700FC
19 Couvre-filtre Versaflo TR-6800FC	TR-6800FC
20 Couvre-filtre Versaflo TR-6100FC	TR-6100FC
21 Couvre-filtre Versaflo TR-6300FC	TR-6300FC
22 Couvre-filtre Versaflo TR-6500FC	TR-6500FC
23 Indicateur de débit d'air Versaflo TR-971	TR-971
24 Ensemble de fixation de filtre Versaflo TR-851	TR-851
25 Kit de nettoyage et de stockage Versaflo TR-653	TR-653
26 Joints de rechange Versaflo TR-654 pour kit de nettoyage et stockage	TR-654
27 Harnais dorsal Versaflo BPK-01	BPK-01
28 Adaptateur pour harnais dorsal Versaflo TR-655	TR-655
29 Bretelles Versaflo TR-329	TR-329
30 Tuyau respiratoire léger court	BT-20S
31 Tuyau respiratoire léger long	BT-20L
32 Tuyau respiratoire réglable en longueur	BT-30
33 Tuyau respiratoire en caoutchouc ultrarésistant	BT-40
34 Bouchon de tuyau respiratoire - résistant aux flammes et à la chaleur, durabilité élevée	BT-926

#### Remarque

3M décline toute responsabilité ou obligation, directe ou indirecte, découlant de la confiance accordée à toute information fournie, et il incombe à l'utilisateur de déterminer si les produits conviennent à l'usage auquel ils sont destinés. Rien dans cette déclaration ne sera réputé exclure ou restreindre la responsabilité de 3M en cas de décès ou de blessures corporelles découlant de sa négligence ou d'une fausse déclaration frauduleuse.