



## Coiffes 3M™ Versaflo™ S-657/S-757

Pour maintenir des niveaux de protection appropriés, optimiser la durée de vie effective des équipements et éviter les coûts supplémentaires liés à leur remplacement, il est extrêmement important de contrôler et entretenir régulièrement vos équipements.

### ▶ Avant utilisation

- Inspectez la bande de confort. Retirez et remplacez si nécessaire.
- Inspectez la coiffe. Assurez-vous que le tissu de la coiffe et le joint de cou ne sont pas fendus ou déchirés et que la visière n'est pas endommagée. Si nécessaire, retirez le harnais de tête et le connecteur - Jetez et remplacez la coiffe (Assurez-vous que le harnais de tête et le connecteur sont correctement installés dans la nouvelle coiffe).
- Remplacez le film de protection pour visière (si utilisé).

### ▶ Mensuellement

- Effectuez toutes les inspections « avant utilisation » et consignez cette vérification mensuelle de la coiffe.

### ▶ Après utilisation

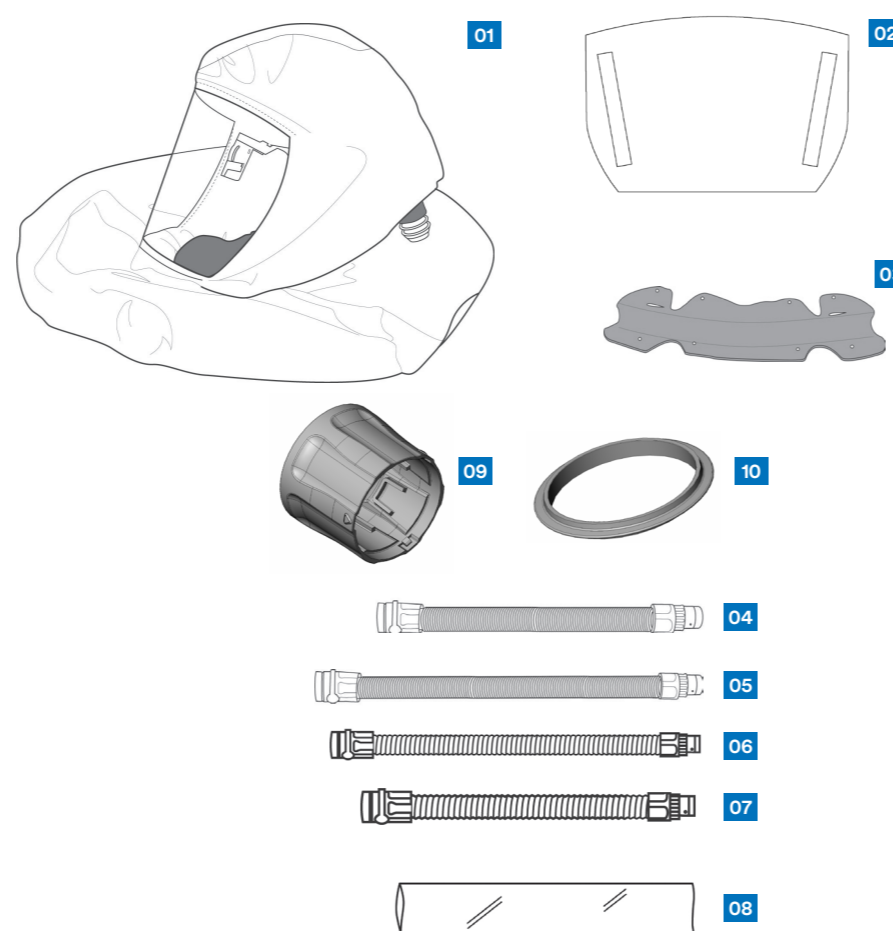
- Nettoyez avec un chiffon imbibé d'une solution douce d'eau et de savon ménager liquide.
- Désinfectez avec les lingettes 3M 105.
- Rangez dans un endroit sec et propre, à l'abri de la lumière directe du soleil, des températures élevées et des solvants.

### ▶ Commande de consommables, de pièces de rechange et d'accessoires

Pour demander un devis ou passer une commande pour ces articles, veuillez contacter votre distributeur agréé 3M.

### ▶ Informations complémentaires et conseils

Si vous avez besoin de conseils supplémentaires sur l'entretien et la maintenance de votre équipement 3M, veuillez contacter la ligne d'assistance ou votre représentant 3M local.



Description		Référence
01	S-657 Coiffe	S-657
01	S-757 Coiffe	S-757
02	Film de protection pour visière pour ensembles de coiffe S-600 et S-700	S-922
03	Coussin confort pour coiffe à harnais de tête haut de gamme	S-953
04	Tuyau respiratoire, petit/moyen	BT-20S
05	Tuyau respiratoire, moyen/grand	BT-20L
06	Tuyau respiratoire réglable en longueur	BT-30
07	Tuyau respiratoire en caoutchouc ultrarésistant	BT-40
08	Protection jetable pour tuyau respiratoire	BT-922
09	Protection pour le réglage du débit d'air	S-955
10	Bague d'étanchéité du conduit d'air	S-956
	Tissu de remplacement pour coiffe S-657 (x10)	S-607-10
	Tissu de remplacement pour coiffe S-757 (x10)	S-707-10

Coiffes avec harnais de tête amovible et connecteur permettant de transférer ces pièces à faible usure dans une coiffe de remplacement. Combine une protection faciale (impact à faible énergie et éclaboussures de liquide), cou, épaules et respiratoire.

