



3M™ Versaflo™ Fläktassisterade andningskydd TR-800

För att upprätthålla skyddsnivåer, optimera systemets effektiva livslängd och undvika extra kostnader för byten, är det extremt viktigt att utföra regelbundna kontroller och underhåll av det tryckluftsmatade och fläktassisterade andningskyddet.

► Batteri

- Bör debiteras omedelbart efter mottagande av produkten

► Före användning

- Se till att batteriet är fulladdat
- Se till att Turbo är oskadad
- Se till att Turbo är korrekt fastsatt i bältet
- Se till att filtret är korrekt monterat
- Utför luftflödeskontroll - sätt i luftflödesindikatorslangen. Se Turbos användarinstruktioner för information
- Utför larmkontroll. Se Turbos användarinstruktioner för information

► Varje månad

- Utför alla "Före användning"-inspektioner och skapa ett register över denna månatliga kontroll av turbo.

► Efter användning

- Rengör med en trasa som fuktats med en mild tvällösning
- Turbo kan också bäras under en dusch för att avlägsna ytterligare föroreningar
- Turbo kan också sänkas ned i vatten för rengöring eller läggas i en tvättmaskin för andningskydd (med Rengöring och Förvaring Kit TR-653)
- Batteriet kan sänkas ned i vatten för rengöring
- Se användarinstruktionerna för rengöringsinformation
- Ladda batteriet (om det behövs)
- Byt förfilter och/eller filter (om det behövs)
- Förvara på en torr och ren plats/skåp skyddad från direkt solljus, höga temperaturer och lösningsmedel

► Varje filterbyte

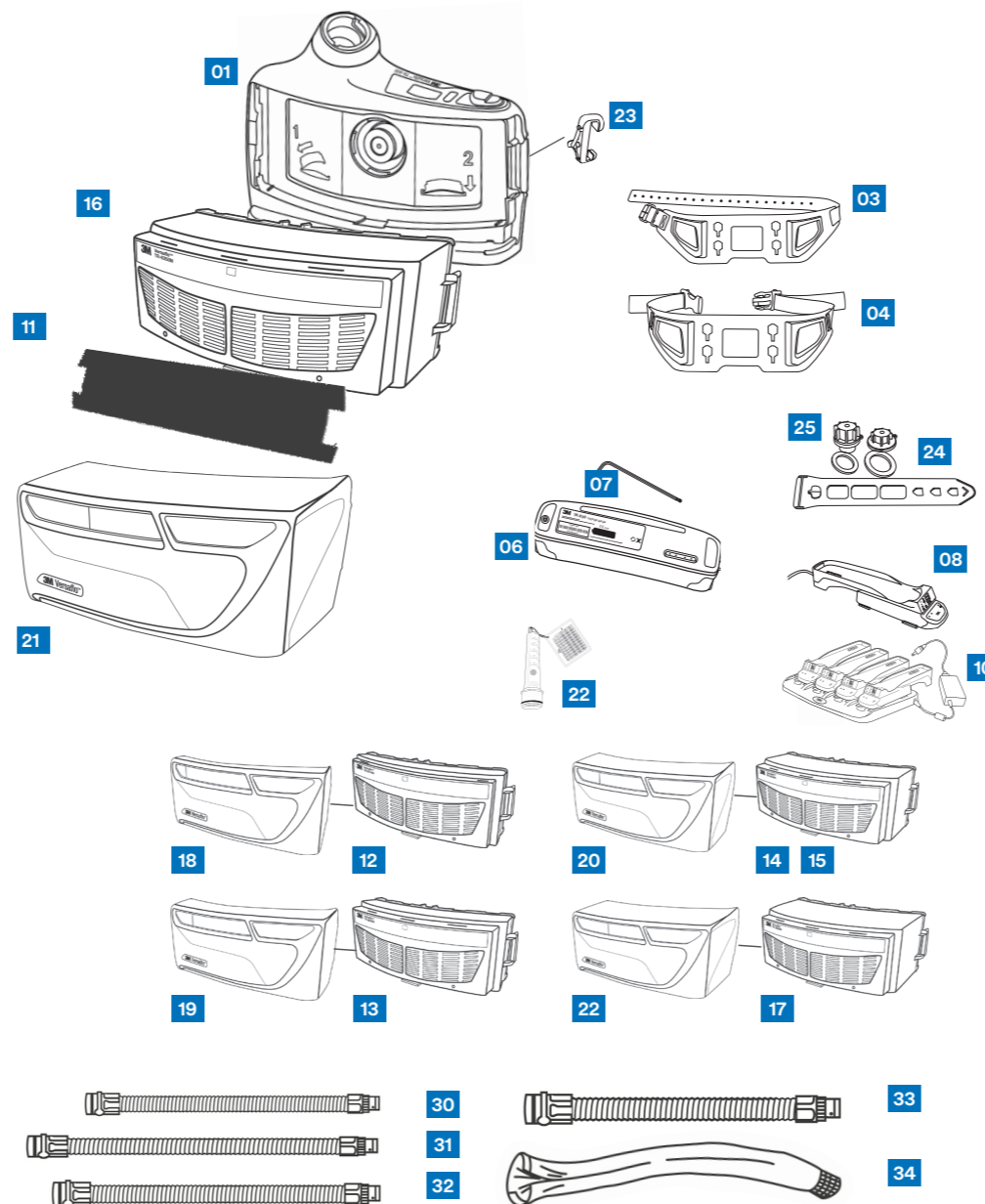
- Inspektera filtret och den inre tätningen och byt ut dem om de är skadade
- Installera alltid filtret korrekt i Turbo

► Beställa förbrukningsvaror, reparationsdelar och tillbehör

För att begära en offert eller beställa dessa varor, vänligen kontakta din 3M-godkända återförsäljare.

► Ytterligare information och råd

Om du behöver ytterligare vägledning om skötsel och underhåll av dina 3M fläktassisterade och tryckluftsmatade andningskydd kan du kontakta hjälplinjen eller din lokala 3M-återförsäljare.



Byt ut alla skadade delar omedelbart för att försäkra dig om korrekt skyddsnivå.

Beskrivning	Art.nr
01 3M™ Versaflo™ TR-802E EX-klassad fläktenhet	TR-802E
02 3M™ Versaflo™ TR-819E IS Startpaket Detta Versaflo-startpaket innehåller den EX-klassade TR-802E fläktenhet, det EX-klassade TR-830 batteri, TR-838 verktyg till batteri, BT-30 justerbar andningsslang, TR-627 bälte Easy Clean, TR-6310E A2P Filter, TR-6300 filterkåpa, TR-641UK Batteriladdare med en station, TR-971 Luftflödesindikator och TR-6600 förfilter (x10)	TR-819E
03 Versaflo Heavy Duty Bälte TR-626	TR-626
04 Versaflo Bälte Easy Clean TR-627	TR-627
06 Versaflo batteri TR-830	TR-830
07 Versaflo Verktyg till batteri TR-838	TR-838
08 Versaflo batteriladdarställ TR-640	TR-640
09 Versaflo Batteriladdare med en station TR-641E	TR-641E/UK
10 Versaflo Batteriladdare med fyra stationer TR-644E	TR-644E/UK
11 Versaflo förfilter TR-6600	TR-6600
12 Versaflo™ Partikelfilter, TR-6710E	TR-6710E
13 Versaflo™ Partikelfilter/Filter för störande lukter, TR-6820E	TR-6820E
14 Versaflo™ A1P™-filter, TR-6110E	TR-6110E
15 Versaflo™ ABE1P™-filter, TR-6130E	TR-6130E
16 Versaflo™ A2P™-filter, TR-6310E	TR-6130E
17 Versaflo™ ABE2K1HgP-filter, TR-6580E	TR-6580E
18 Versaflo Filterlock TR-6700FC	TR-6700FC
19 Versaflo Filterlock TR-6800FC	TR-6800FC
20 Versaflo Filterlock TR-6100FC	TR-6100FC
21 Versaflo Filterlock TR-6300FC	TR-6300FC
22 Versaflo Filterlock TR-6500FC	TR-6500FC
23 Versaflo Luftflödesindikator TR-971	TR-971
24 Versaflo Låsknapp TR-851	TR-851
25 Versaflo™ Rengöring och Förvaring Kit TR-653	TR-653
26 Versaflo™ Ersättningstätningar för Rengöring och Förvaring, TR-654	TR-654
27 Versaflo Ryggsäck BPK-01	BPK-01
28 Versaflo Adapter för ryggsäck TR-655	TR-655
29 Versaflo Axelband TR-329	TR-329
30 Kort andningsslang, lättvikt	BT-20S
31 Lång andningsslang, lättvikt	BT-20L
32 Justerbar andningsslang	BT-30
33 Andningsslang i extra kraftigt gummi	BT-40
34 Skydd till andningsslang - flam- och värmebeständig, hög hållbarhet	BT-926

Obs

3M godkänner inget ansvar, vare sig direkt eller indirekt, till följd av att användare förlitar sig på information som tillhandahålls och användaren ska fastställa produkternas lämplighet för deras avsedda syfte. Inget i detta påstående anses undanta eller begränsa 3M:s ansvar för dödsfall eller personskada som uppstår på grund av egen försummelse eller vilseladande återgivning.

