



3M™ Versaflo™ TR-800 Motoraangedreven ademhalingsstelsysteem

Voor het behoud van de beschermingsniveaus, het optimaliseren van de effectieve levensduur van de systemen en om extra kosten voor vervanging te vermijden, is het belangrijk om uw motoraangedreven ademhalingsstelsystemen goed te onderhouden en regelmatig te controleren.

▶ Accu

- Moet onmiddellijk worden opgeladen na ontvangst van het product

▶ Voor gebruik

- Controleer of de accu volledig is opgeladen
- Verzeker u ervan dat de Turbo onbeschadigd is
- Controleer of de Turbo correct aan de riem is vastgemaakt
- Controleer of het filter correct is geplaatst
- Voer een luchtstroomcontrole uit - plaats de luchtstroomindicatorbuis. Raadpleeg de Turbo-gebruikersinstructies voor informatie
- Voer een alarmcheck uit. Raadpleeg de Turbo-gebruikersinstructies voor informatie

▶ Maandelijks

- Voer alle 'Vóór gebruik'-inspecties uit en maak een verslag van deze maandelijkse controle van de turbo

▶ Na gebruik

- Reinig met een doek die is bevochtigd met een milde oplossing van water en vloeibare huishoudzeep
- Turbo kan ook onder een douche worden gedragen om verdere verontreiniging te verwijderen
- Turbo kan ook worden ondergedompeld voor reiniging of in een respiratorwasmachine worden geplaatst voor reiniging (met behulp van de TR-653 Reinigings- en opbergkit)
- De accu kan worden ondergedompeld voor reiniging
- Raadpleeg de gebruikersinstructies voor informatie over het reinigen
- Laad de accu op (indien nodig)
- Vervang het voorfilter en/of filter (indien nodig)
- Berg op in een droge, schone omgeving/kast en uit de buurt van direct zonlicht, hoge temperaturen en oplosmiddelen

▶ Elke filtervervangning

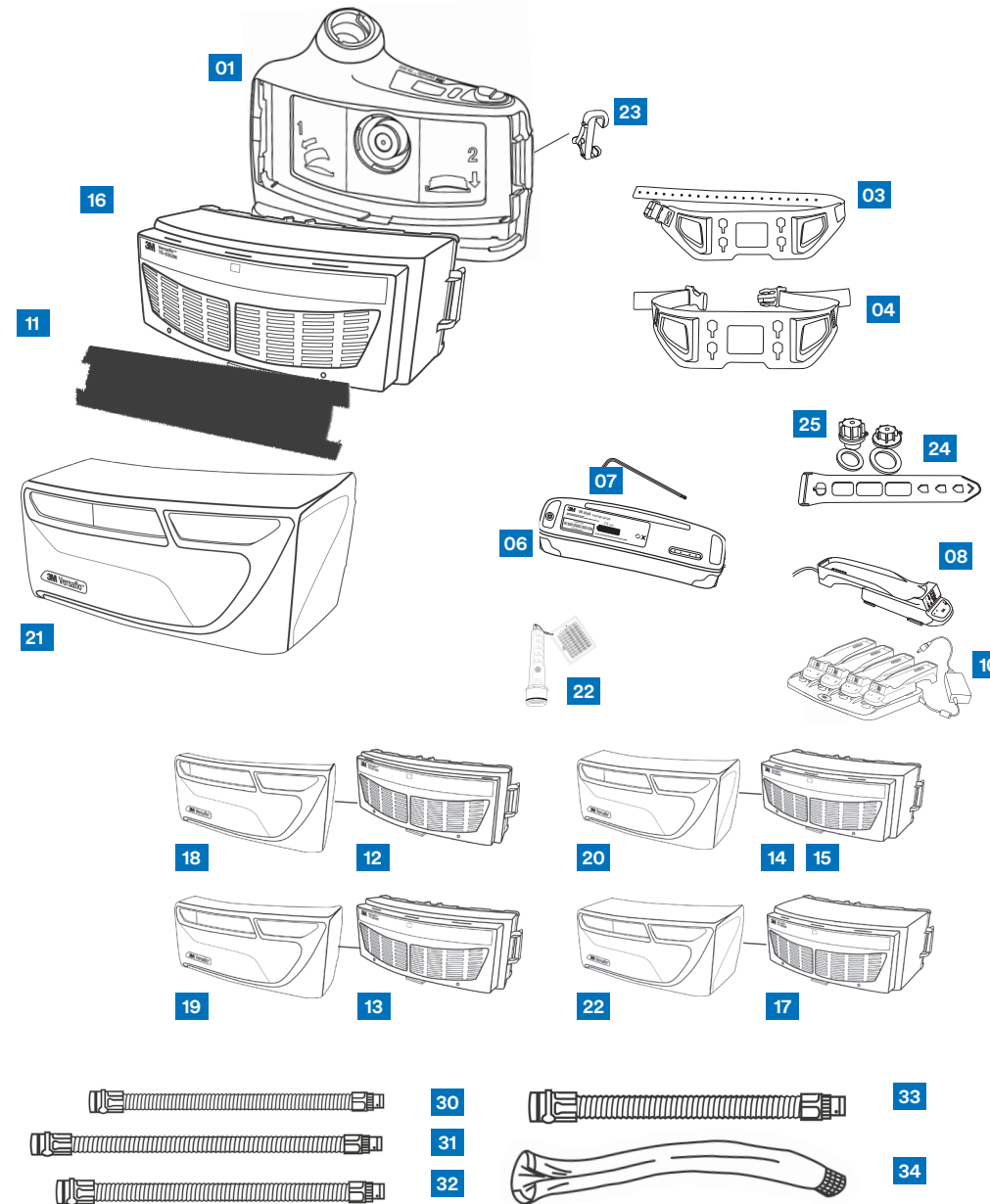
- Inspecteer het filter en de binnenafdichting en vervang deze indien beschadigd
- Plaats het filter altijd correct in de Turbo

▶ Verbruiksartikelen, reparatieonderdelen en accessoires bestellen

Neem contact op met uw door 3M goedgekeurde distributeur om een offerte aan te vragen of een bestelling te plaatsen voor deze producten.

▶ Verdere informatie en advies

Als u aanvullende ondersteuning nodig hebt over de verzorging en het onderhoud van uw 3M motoraangedreven systemen en systemen met luchttoevoer, neem dan contact op met de Helpline of uw lokale 3M-vertegenwoordiger.



Vervang alle beschadigde onderdelen direct, om zeker te zijn van het juiste beschermingsniveau.

Beschrijving	Artikelnr.
01 3M™ Versaflo™ TR-802E Motorunit Intrinsiek Veilig (IS)	TR-802E
02 3M™ Versaflo™ TR-819E IS Starterspakket Deze Versaflo-startset bevat de intrinsiek veilige TR-802E Motorunit, TR-830 Intrinsiek veilige accu, TR-838 Accubevestigingstool, BT-30 Ademslang met verstelbare lengte, TR-627 Easy Clean-riem, TR-6310E A2P-filter, TR-6300 Filterdeksel, TR-641UK Acculaderset met één station, TR-971 Luchtstroomindicator en TR-6600 Voorfilter (x10)	TR-819E
03 Versaflo Zeer duurzame riem TR-626	TR-626
04 Versaflo Easy Clean-riem TR-627	TR-627
06 Versaflo Accu TR-830	TR-830
07 Versaflo Accubevestigingstool TR-838	TR-838
08 Versaflo Accu-oplaadstation TR-640	TR-640
09 Versaflo Acculaderset met enkelvoudig station TR-641E	TR-641E/UK
10 Versaflo Acculaderset met 4 stations TR-644E	TR-644E/UK
11 Versaflo Voorfilter TR-6600	TR-6600
12 Versaflo Deeltjesfilter TR-6710E	TR-6710E
13 Versaflo Filter voor deeltjes en hinderlijke geuren TR-6820E	TR-6820E
14 Versaflo A1P-filter TR-6110E	TR-6110E
15 Versaflo ABE1P-filter TR-6130E	TR-6130E
16 Versaflo A2P-filter TR-6310E	TR-6130E
17 Versaflo ABE2K1HgP-filter TR-6580E	TR-6580E
18 Versaflo Filterdeksel TR-6700FC	TR-6700FC
19 Versaflo Filterdeksel TR-6800FC	TR-6800FC
20 Versaflo Filterdeksel TR-6100FC	TR-6100FC
21 Versaflo Filterdeksel TR-6300FC	TR-6300FC
22 Versaflo Filterdeksel TR-6500FC	TR-6500FC
23 Versaflo Luchtstroomindicator TR-971	TR-971
24 Versaflo Filtervergrendelaar TR-851	TR-851
25 Versaflo Reinigings- en opbergkit TR-653	TR-653
26 Versaflo Vervangende afdichtingen voor reiniging en opslag TR-654	TR-654
27 Versaflo Rugzak BPK-01	BPK-01
28 Versaflo Rugzakadapter TR-655	TR-655
29 Versaflo Bretels TR-329	TR-329
30 Korte lichtgewicht ademslang	BT-20S
31 Lange lichtgewicht ademslang	BT-20L
32 Ademslang met verstelbare lengte	BT-30
33 Ademslang van heavy-duty rubber	BT-40
34 Ademslanghoes - vlam- en hittebestendig	BT-926

Opmerking:

3M accepteert geen verantwoordelijkheid of aansprakelijkheid, rechtstreeks noch resulterend, voortvloeiend uit vertrouwen in enige geboden informatie en de gebruiker dient vooraf de geschiktheid van de producten voor het beoogde gebruik te bepalen. Niets in deze verklaring wordt geacht de 3M aansprakelijkheid voor dood of lichamelijk letsel uit te sluiten of te beperken voortvloeiend uit nalatigheid of onjuist gebruik.

