

3M™ Versaflo™ S-655 Kap

Voor het behoud van beschermingsniveaus, het optimaliseren van de effectieve levensduur van het systeem en om extra kosten voor vervanging te vermijden, is het uiterst belangrijk om uw uitrusting regelmatig te controleren.

► Vóór gebruik

- Comfortband inspecteren. Verwijder en vervang indien nodig.
- Kap inspecteren. Zorg ervoor dat de stof van de kap en nekafdichting vrij zijn van barsten of scheuren en dat het vizier onbeschadigd is. Verwijder indien nodig hoofdharnas en connector - Gooi de kap weg en plaats deze terug (zorg ervoor dat de hoofdharnas en connector correct in de nieuwe kap zijn geïnstalleerd).
- Vervang het verwijderbare vizierfolie (indien gebruikt).

► Maandelijks

- Voer alle 'Vóór gebruik'-inspecties uit en maak een verslag van deze maandelijkse controle voor de kap.

► Na gebruik

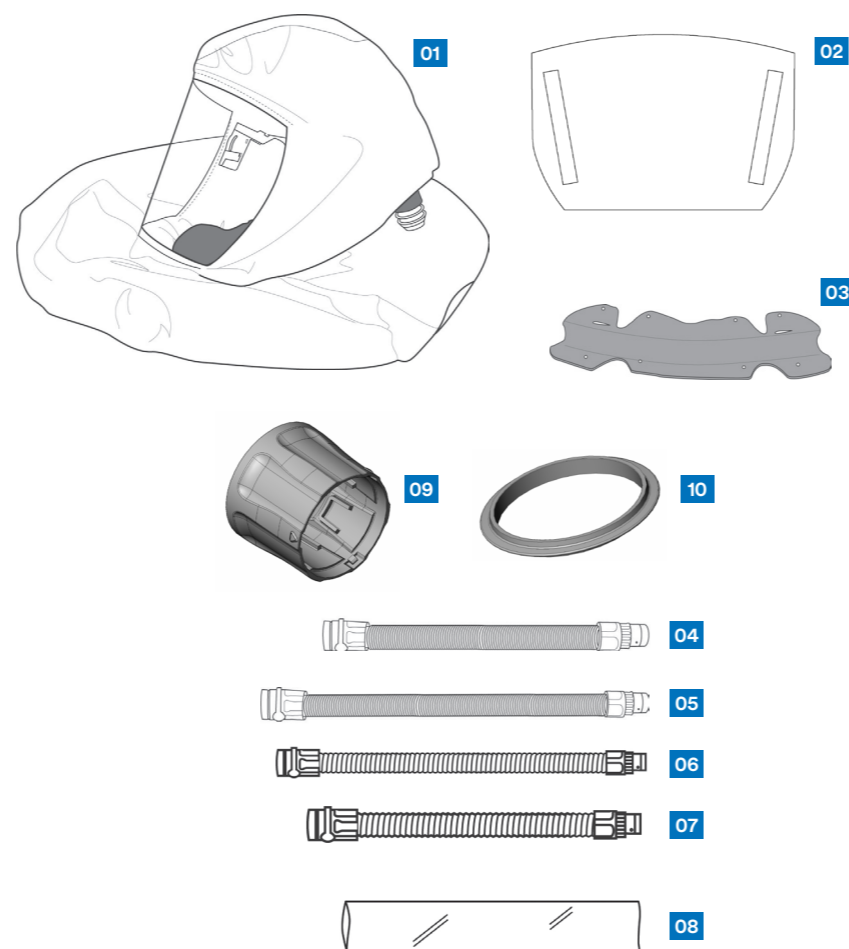
- Reinig met een doek die is bevochtigd met een milde oplossing van water en vloeibare huishoudzeep.
- Desinfecteer met 3M 105 Reinigingsdoekjes.
- Berg op in een droge, schone omgeving / kast en uit de buurt van direct zonlicht, hoge temperaturen en oplosmiddelen.

► Verbruiksartikelen, reparatieonderdelen en accessoires bestellen

Neem contact op met uw door 3M goedgekeurde distributeur om een offerte aan te vragen of een bestelling te plaatsen voor deze producten.

► Verdere informatie en advies

Als u aanvullende begeleiding nodig heeft over de verzorging en het onderhoud van uw 3M motoraangedreven systemen en systemen met luchttoevoer, neem dan contact op met uw plaatselijke 3M-vertegenwoordiger.



	Beschrijving	Artikelnr.
01	S-655 Kap	S-655
02	Vizierbedekking voor kapconstructies S-600 en S-700	S-922
03	Comfortkussen voor hoogwaardig hoofdharnas	S-953
04	Ademslang, klein/medium	BT-20S
05	Ademslang, medium/groot	BT-20L
06	Ademslang met verstelbare lengte	BT-30
07	Ademslang van heavy-duty rubber	BT-40
08	Wegwerphoes voor ademslang	BT-922
09	Afdekking luchtstroomregelaar	S-955
10	Afdichting luchtkanaal	S-956
	Vervangende stof voor S-655 Kap (x10)	S-605-10

Kappen met afneembaar hoofdharnas en connector waardoor deze slijtarme onderdelen kunnen worden gebruikt in een vervangende kap. Combineert gezicht (lage energie-impact en vloeistofspatten), nek, schouder en ademhalingsbescherming.

