

3M™ Återanvändbar halvmask i 7500-serien

För att upprätthålla skyddsnivåer, optimera systemets effektiva livslängd och undvika extra kostnader för byten, är det extremt viktigt att utföra regelbundna kontroller och underhåll av det återanvändbara andningsskyddet.

Observera att detta dokument endast tillhandahålls som vägledning. Användare bör läsa bruksanvisningen innan de tar på sig andningsskyddet.

Korrekt val, utbildning, användning och lämpligt underhåll är grundläggande för att produkten ska skydda användaren från luftburna föroreningar. Underlåtelse att följa alla instruktioner för dessa andningsskydd och/eller underlåtelse att bära produkten under hela exponeringstiden kan allvarligt skada användarens hälsa och leda till allvarlig eller livshotande sjukdom eller permanenta skador.

► Före användning

Detta andningsskydd måste inspekteras före varje användning och vid rengöring för att säkerställa att det är i gott skick. Alla skadade eller defekta delar måste bytas ut före användning. Gå inte in i ett förorenat område med skadade eller defekta delar. Om andningsskyddet tappas eller på annat sätt påverkas ska andningsskyddet och filtren inspekteras för att kontrollera om skador uppstått på andningsskyddet och att filtren fortfarande är korrekt fästa vid maskstommen. Följande inspektionsprocedur rekommenderas.

- Kontrollera maskstommen efter sprickor, repor och smuts. Kontrollera att maskstommen, särskilt ansiktstättningen inte har förvrängts. Materialet ska vara flexibelt – inte styvt.
- Inspektera inandningsventilerna efter sprickor eller repor. Lyft upp ventilerna och inspektera ventilensätet för smuts och sprickor.
- Kontrollera att huvudbanden är intakta och har god elasticitet.
- Kontrollera att plastdelarna inte visar tecken på sprickor eller försvagningar.
- Ta bort skyddet för utandningsventilen och undersök utandningsventilen och ventilensätet för tecken på smuts, förvrängning, sprickor eller repor. Sätt tillbaka skyddet för utandningsventilen.
- Undersök filtertätningens område för förvrängning eller smuts/partiklar som kan förhindra att filtren sitter tätt mot andningsskyddet.

► Efter användning

Rengöring rekommenderas efter varje användning. OBSERVERA Använd inte rengöringsmedel som innehåller lanolin eller andra oljor på dessa produkter. Kontakta 3M för information om rengöring i automatiserad tvättmaskin för andningsskydd.

- Vid rengöring av andningsskyddet ska 3M™ 105 Torkduk användas för att torka av ansiktstättningen.
- Ta bort filtren. Huvudställningen, skyddet för utandningsventilen, utandningsventilen, inandningsventilerna och eventuellt talmembran kan också demonteras vid behov.
- Rengör delarna (utom filtren) genom att doppa ned dem i varm rengöringslösning (vattentemperaturen får inte överstiga 50°C) och skrubba dem med en mjuk borste tills de är rena. Tillsätt neutralt tvättmedel vid behov.
- Se till att filteranslutningsområdet är fritt från skräp. Använd en duk eller mjuk borste för att nå detta område och/eller för maskstommen snabbt fram och tillbaka medan den är nedsänkt i rengöringslösningen.
- Desinficera maskstommen genom att lägga den i blöt i en lösning av kvartärt ammoniakdesinfektionsmedel eller natriumhypoklorit, 30 ml hushållsblekmedel i 7,5 l vatten eller annat desinfektionsmedel.
- Skölj i rent, varmt vatten och lufttorka på en plats utan föroreningar.

► Förvaring

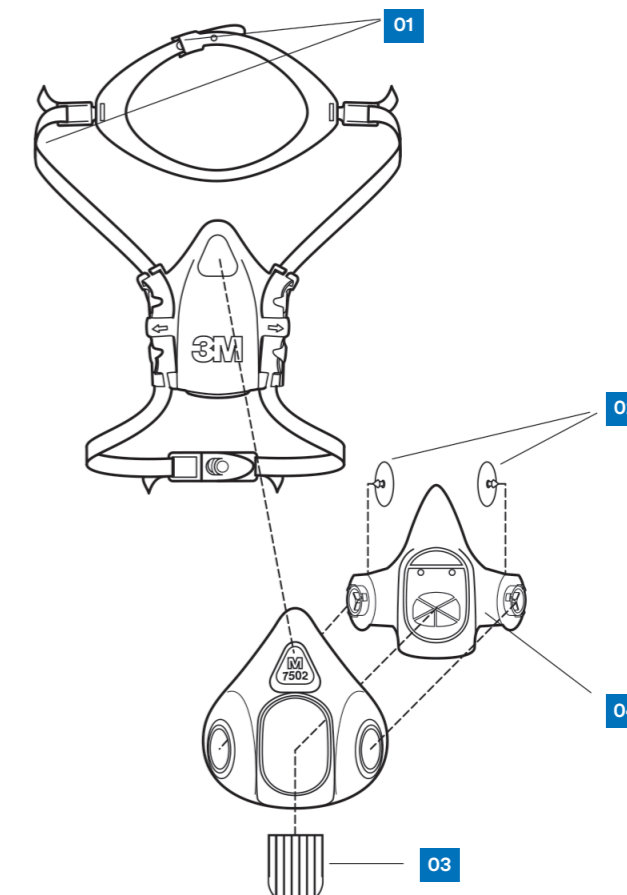
- Det rengjorda andningsskyddet ska förvaras borta från förorenade områden när det inte används.

► Beställa förbrukningsvaror, reparationsdelar och tillbehör

För att begära en offert eller beställa dessa varor, vänligen kontakta din 3M-godkända återförsäljare.

► Ytterligare information och råd

Om du behöver ytterligare vägledning om skötsel och underhåll av 3M Återanvändbart andningsskydd, vänligen kontakta hjälplinjen eller din lokala 3M-återförsäljare.



Byt ut alla skadade delar omedelbart för att försäkra dig om korrekt skyddsnivå.

Beskrivning	Art.nr
1 Huvudställning	7581
2 Inandningsventil	7582
3 Utandningsventil	6583
4 Filterhållare	7566

OBS!

3M godkänner inget ansvar, vare sig direkt eller indirekt, till följd av att användare förlitar sig på information som tillhandahålls och användaren ska fastställa produkternas lämplighet för deras avsedda syfte. Inget i detta påstående anses undanta eller begränsa 3M:s ansvar för dödsfall eller personskada som uppstår på grund av egen försummelse eller vilseledande återgivning.

