

3M™ Secure Click™ Herbruikbaar halfgelaatsmasker HF-800-serie

Voor het behoud van beschermingsniveaus, het optimaliseren van de effectieve levensduur van het systeem en om extra kosten voor vervanging te vermijden, is het uiterst belangrijk om uw herbruikbare maskers regelmatig te controleren.

Let op: dit document is alleen bedoeld als richtlijn. Gebruikers moeten de gebruiksaanwijzing raadplegen voordat ze het stofmasker aandoen.

De juiste selectie, training, correct gebruik en passend onderhoud zijn essentieel om ervoor te zorgen dat het product de drager beschermt tegen bepaalde in de lucht zwevende verontreinigingen. Het niet opvolgen van alle instructies voor het gebruik van deze ademhalingsbeschermingsproducten en/of het niet correct dragen van het volledige product tijdens alle blootstellingsperioden kan een negatieve invloed hebben op de gezondheid van de drager en kan leiden tot ernstige of levensbedreigende ziekten of blijvende invaliditeit

► Voor gebruik

Dit stofmasker moet voor elk gebruik en bij het schoonmaken worden geïnspecteerd om er zeker van te zijn dat het in bruikbare staat is. Alle beschadigde of defecte onderdelen moeten vóór gebruik worden vervangen. Betreed geen verontreinigde ruimte met een masker met beschadigde of defecte onderdelen. Als het masker is gevallen of op een andere manier wordt is geraakt, inspecteer dan het masker en de filters op schade en zorg ervoor dat de filters nog goed aan het gezichtsstuk zijn bevestigd. Zorg ervoor dat de ontgrendelingsknop voor het filter in de vergrendelde stand staat. De volgende inspectieprocedure wordt aanbevolen.

- Controleer het gelaatsstuk op barsten, scheuren en vuil. Controleer of het gelaatsstuk, en vooral de gelaatsafdichting, niet is vervormd. Het materiaal moet vouwbaar zijn, niet stug.
- Controleer de inademventielen op barsten of scheuren. Til de ventielen op en inspecteer de ventielzitting op vuil of scheuren.
- Zorg ervoor dat de hoofdbanden intact en elastisch zijn.
- Controleer alle plastic onderdelen op tekenen van scheuren of materiaalmoetheid.
- Verwijder de uitademventieldop en controleer het uitademventiel en de ventielzitting op tekenen van vuil, vervorming, barsten of scheuren. Vervang de uitademventieldop.
- Controleer de afdichting van het filter op vervorming of vuil/deeltjes die ervoor zouden kunnen zorgen dat filters zich niet goed aan het masker hechten.
- Zorg ervoor dat het spraakmembraan, indien aanwezig, stevig in het gelaatsstuk is geplaatst en dat de folie van het spraakmembraan intact is.

3M Personal Safety Division
3M Nederland B.V.
Veiligheidsproducten
Molengraaffsingel 29
2629 JD Delft
2600 BA Delft
Nederland
Tel.: +31 1580 80 217
Email: 3M.CDC.bnl@mmm.com
www.3M.nl/safety

3M Belgium bvba/sprl
Veiligheidsproducten
Hermeslaan 7
1831 Diegem
Tel.: +32 2808 17 91
3M.CDC.bnl@mmm.com
www.3m.be/safety

Recyclen a.u.b. Gedrukt in het VK.
3M is een handelsmerk van
3M Company.
© 3M 2022. Alle rechten
voorbehouden.

► Na gebruik

Schoonmaken wordt aanbevolen na elk gebruik. LET OP Gebruik voor deze producten geen reinigingsmiddelen die lanoline of andere oliën bevatten. Neem contact op met 3M voor informatie over het reinigen van stofmaskers in een automatische wasmachine.

- Om het masker te reinigen moet de gelaatsafdichting van het product met de 3M™ 105 Wipe worden schoongeveegd.
- Verwijder de filters. Het hoofdarnas, de uitademventieldop, het uitademventiel, de inademventielen en het spraakmembraan (indien aanwezig) kunnen eventueel ook worden verwijderd.
- U kunt onderdelen (met uitzondering van filters) reinigen door deze onder te dompelen in een warme reinigingsoplossing (het water mag niet warmer zijn dan 50 °C), en schoon te schrobben met een zachte borstel. Voeg indien nodig een neutraal schoonmaakmiddel toe.
- Zorg ervoor dat de filterverbinding vrij is van vuil. Gebruik een doek of zachte borstel om dit gedeelte te bereiken en/of beweeg het gelaatsstuk snel heen en weer terwijl u het in een reinigingsoplossing onderdompelt.
- Desinfecteer het gelaatsstuk door het te laten weken in een oplossing van quaternaire ammonia of natriumhypochloriet (30 ml bleekmiddel in 7,5 l water) of een ander desinfectiemiddel.
- Spoel af in vers, warm water en laat aan de lucht drogen in een niet-verontreinigde atmosfeer.

► Opslag

- Het gereinigde stofmasker moet worden opgeslagen uit de buurt van verontreinigde ruimten wanneer het niet wordt gebruikt.

► Verbruiksartikelen, reparatieonderdelen en accessoires bestellen

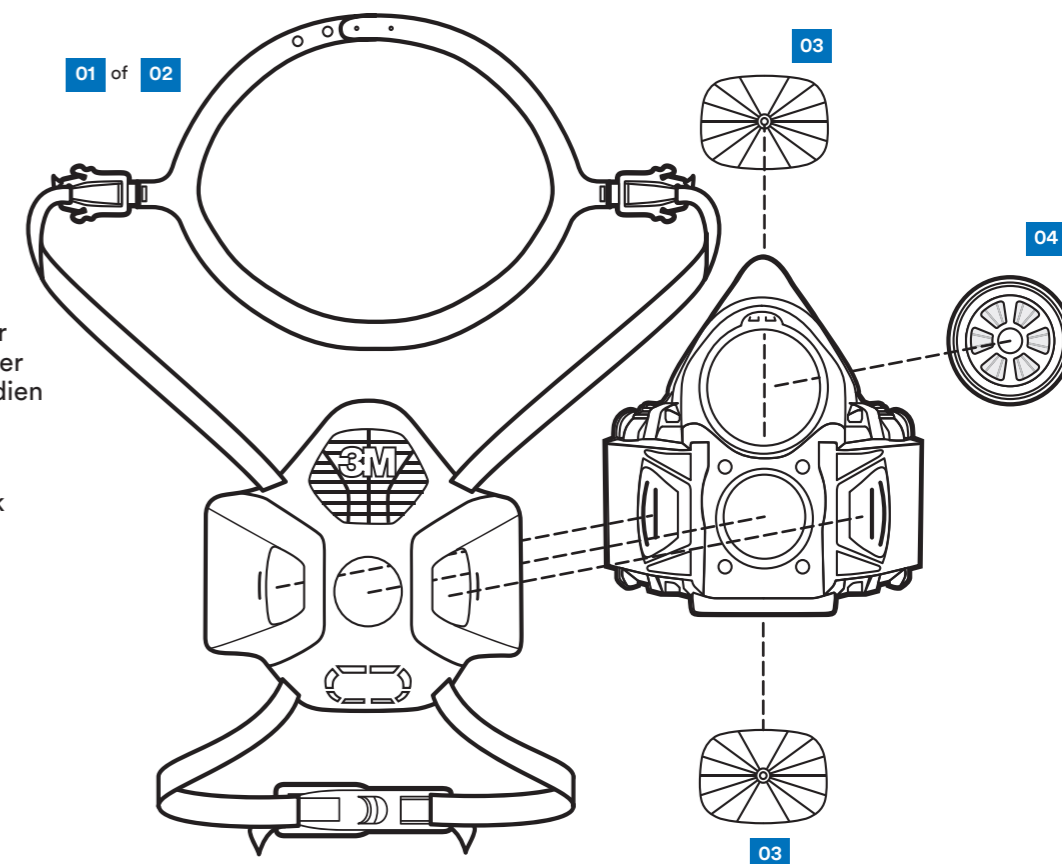
Neem contact op met uw door 3M goedgekeurde distributeur om een offerte aan te vragen of een bestelling te plaatsen voor deze producten.

► Verdere informatie en advies

Als u aanvullende begeleiding nodig heeft over de verzorging en het onderhoud van uw 3M™ herbruikbaar masker, neem dan contact op met de hulplijn of uw plaatselijke 3M-vertegenwoordiger.



Om deze poster te downloaden, ga naar:
www.3M.nl/safety of scan de QR-code.



Vervang alle beschadigde onderdelen direct, om zeker te zijn van het juiste beschermingsniveau.

	Beschrijving	Artikelnr.
01	Hoofdharnas, versie zonder SD	HF-800-01
02	Hoofdharnas, SD-versie	HF-800-04
03	Inadem-/uitademventiel	HF-800-02
04	Spraakmembraan	HF-800-05

Opmerking:

3M accepteert geen verantwoordelijkheid of aansprakelijkheid, rechtstreeks noch resulterend, voortvloeiend uit vertrouwen in enige geboden informatie en de gebruiker dient vooraf de geschiktheid van de producten voor het beoogde gebruik te bepalen. Niets in deze verklaring wordt geacht de 3M aansprakelijkheid voor dood of lichamelijk letsel uit te sluiten of te beperken voortvloeiend uit nalatigheid of onjuist gebruik.