

## Semimaschera riutilizzabile 3M™ Serie 7500

Per preservare i livelli di protezione, ottimizzare la durata effettiva del sistema ed evitare il costo aggiuntivo della sostituzione, è estremamente importante effettuare controlli e manutenzioni regolari sui respiratori riutilizzabili

Si prega di notare che il presente documento è fornito solo come guida. Gli utilizzatori devono fare riferimento alle Istruzioni per l'uso prima di indossare il respiratore.

La selezione, la formazione, l'uso e la manutenzione appropriati sono essenziali affinché il prodotto contribuisca a proteggere chi lo indossa da specifici agenti inquinanti presenti nell'aria. La mancata osservanza di tutte le istruzioni sull'uso di questi prodotti per la protezione respiratoria e/o il mancato utilizzo corretto del prodotto completo durante l'intero periodo di esposizione può influire negativamente sulla salute di chi lo indossa e causare malattie gravi o mortali o invalidità permanente.

### ► Prima dell'uso

Questo respiratore deve essere controllato prima di ogni utilizzo e al momento della pulizia per verificare che sia in condizioni adeguate. Ogni parte danneggiata o difettosa deve essere sostituita prima dell'uso. Non accedere a un'area contaminata in presenza di parti danneggiate o di parti difettose. Se il respiratore cade o viene in altro modo urtato, controllare il respiratore e i filtri al fine di verificare che non ci siano danni e verificare che i filtri restino correttamente attaccati al facciale. Si consiglia la seguente procedura di verifica.

- Verificare che il facciale non presenti fessure, lesioni e sporcizia. Verificare che il facciale, in particolare l'area di tenuta del facciale, non presenti deformazioni. Il materiale deve essere flessibile e non rigido.
- Esaminare le valvole di inalazione per verificare che non siano presenti fessure o lesioni. Sollevare le valvole e ispezionare la sede delle valvole per verificare che non siano presenti sporcizia e fessure.
- Verificare che gli elastici della bardatura siano intatti e presentino un'elasticità adeguata.
- Esaminare tutte le parti in plastica per verificare che non siano presenti rotture o segni di eccessiva sollecitazione.
- Rimuovere il coperchio della valvola di espirazione e verificare la valvola di espirazione e la sede della valvola per la presenza di sporcizia, deformazioni, fessure o crepe. Riposizionare il coperchio della valvola di espirazione.
- Controllare l'area di tenuta del filtro per individuare eventuali deformazioni o detriti/particolati che potrebbero impedire la tenuta dei filtri sul respiratore.

### ► Dopo l'uso

Si raccomanda di pulire dopo ogni utilizzo. **ATTENZIONE** - Non utilizzare detergenti che contengono lanolina o altri oli su questi prodotti. Per informazioni sulla pulizia in una macchina automatica per il lavaggio dei respiratori, contattare 3M.

- Per la pulizia del respiratore e del bordo di tenuta, si consiglia l'utilizzo delle salviette 3M™ 105.
- Rimuovere i filtri. È possibile smontare la bardatura, il coperchio della valvola di espirazione, la valvola di espirazione, le valvole di inalazione e il diaframma fonico (se presente), se necessario.
- Pulire i componenti (esclusi i filtri) mediante immersione in soluzione detergente tiepida (la temperatura dell'acqua non deve superare i 50°C), strofinare con una spazzola morbida fino a quando non sono puliti. Se necessario, aggiungere un detergente neutro.
- Verificare che l'area di connessione del filtro sia priva di sporcizia. Usare un panno oppure una spazzola morbida per raggiungere quest'area e/o spostare rapidamente il facciale avanti e indietro mentre è immerso nella soluzione detergente.
- Disinfettare il respiratore immergendolo in una soluzione disinfettante di ammonio quaternario o di ipoclorito di sodio (30 ml di candeggina per uso domestico in 7,5 litri di acqua) o di altri disinfettanti.
- Risciacquare con acqua pulita tiepida e asciugare a temperatura ambiente in un'atmosfera non contaminata.

### ► Conservazione

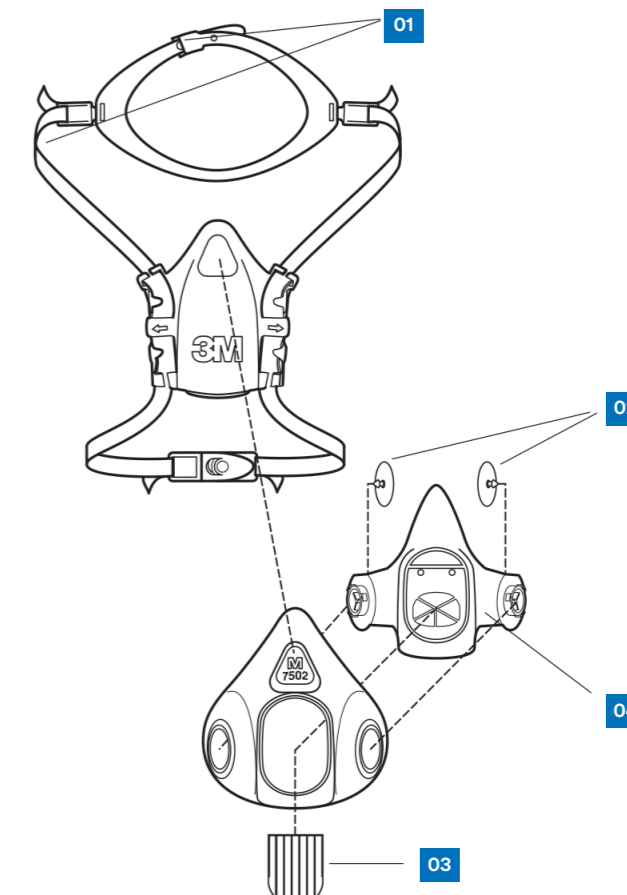
- Il respiratore pulito deve essere conservato lontano da aree contaminate quando non viene usato.

### ► Ordinazione di materiali di consumo, parti di riparazione e accessori

Per richiedere un preventivo o effettuare un ordine per questi articoli, contattare un distributore autorizzato 3M.

### ► Ulteriori informazioni e consigli

In caso di necessità di ulteriori indicazioni sulla cura e la manutenzione del respiratore riutilizzabile 3M™, contattare la Helpline o il rappresentante 3M locale.



**Sostituire tutte le parti danneggiate per garantire un corretto livello di protezione.**

	Descrizione	Codice
1	Bardatura per il capo	7581
2	Valvola di inalazione	7582
3	Valvola di espirazione	6583
4	Portafiltro	7566

#### Nota

3M declina ogni responsabilità, diretta o indiretta (inclusa, ma non limitata, la perdita di ricavi, fatturato e/o profitti) derivanti dalle informazioni qui incluse e fornite da 3M. Niente di quanto affermato in questo documento verrà ritenuto funzionale a limitare o escludere la responsabilità di 3M in caso di morte o lesioni personali derivanti da negligenza o frode.

