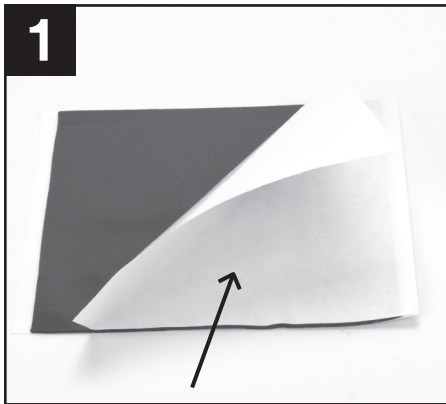


3M™ Fire Barrier MPP+ Moldable Putty Pads

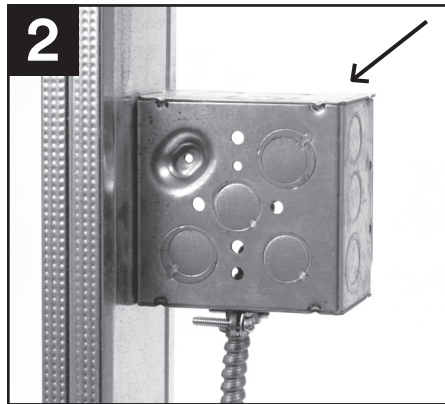
Installation instructions for pads on UL Listed metallic and nonmetallic outlet boxes.

Refer to the Wall Opening Protective Material (CLIV) listing in either the 3M™ Fire Protection Products Applications and Specifiers Guide or the UL Fire Resistance Directory Volume 1 for MPP+ Moldable Putty Pad application on UL Listed metallic and nonmetallic outlet boxes.

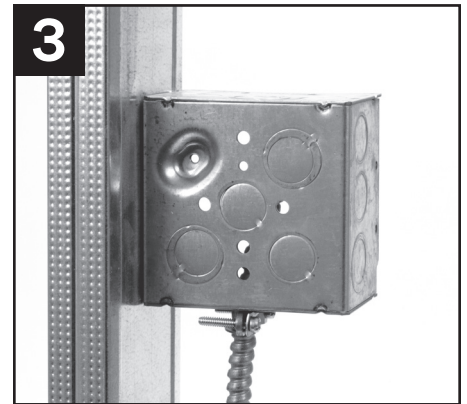
No special skills or tools are required. To ensure adequate adhesion, all surfaces shall be clean and free of dust, grease, oil, loose materials, rust or other substances.



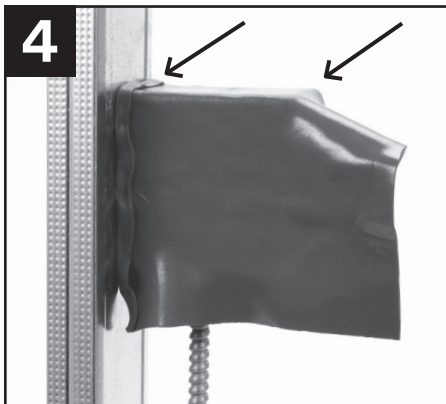
1 Remove liner from both sides of pad.



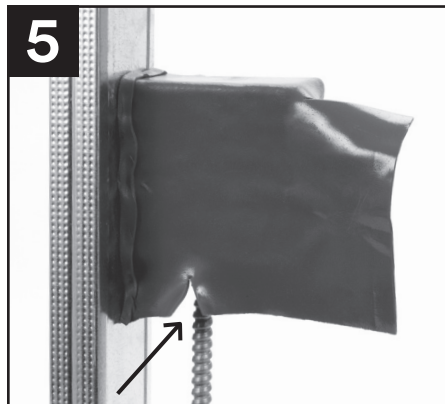
2 UL Listed metallic or nonmetallic outlet boxes (refer to above listing).



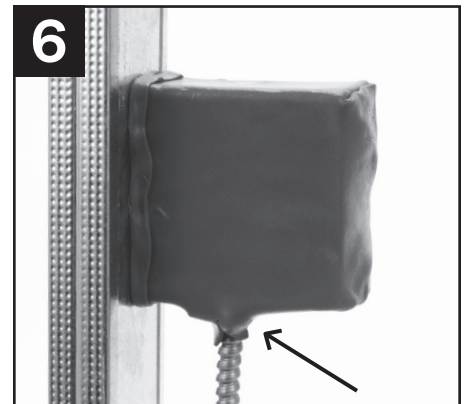
3 All surfaces shall be clean and free of dust, oil, grease, loose materials, rust or other substances to ensure adequate adhesion. Press firmly.



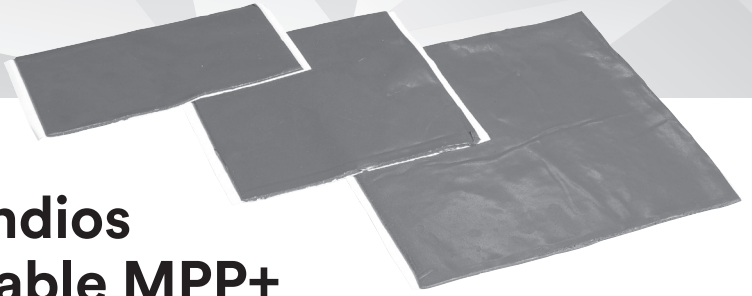
4 Starting at top, align pad to front edge of box and overlap onto the stud 0.5 in. Press firmly on pad to adhere to box.



5 Press pad firmly to adhere pad to box and cut to provide a snug fit around conduits or cables. Extra putty will pleat at corners after pad has been applied to surface of box.



6 Trim excess putty from corners and apply it to conduit fittings or cables connected to the box. Ensure pad is **pressed firmly** to surface of top, back, bottom and side of box.

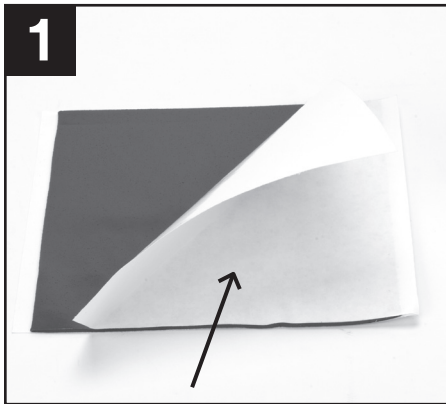


3M™ Barrera Contra Incendios Lámina de Masilla Moldeable MPP+

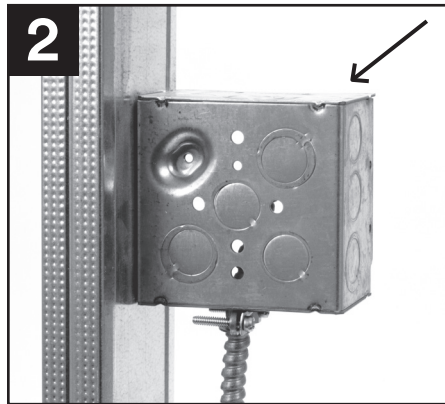
Instrucciones para la instalación de láminas en cajas de salida, metálicas y no metálicas, con calificación UL.

Para la aplicación de la lámina de masilla moldeable MPP+ para cajas de salida, metálicas y no metálicas, con calificación UL, consulte la lista de materiales de protección para aberturas en paredes (CLIV) en la Guía de Productos, Aplicaciones y Especificadores de Protección contra Incendios de 3M o en el Directorio de Resistencia al Fuego de UL, Volumen I.

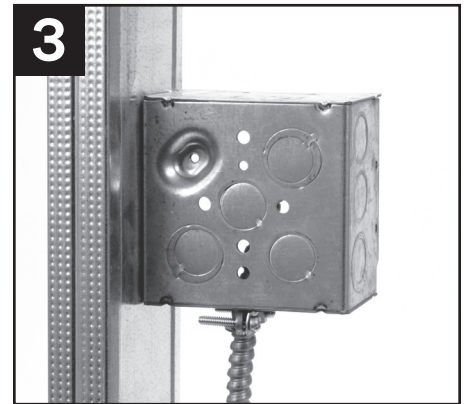
No se requiere capacitación ni herramientas especiales. Para asegurar la buena adherencia, las superficies deben estar sin polvo, grasa, aceite, materiales sueltos, óxido u otras sustancias.



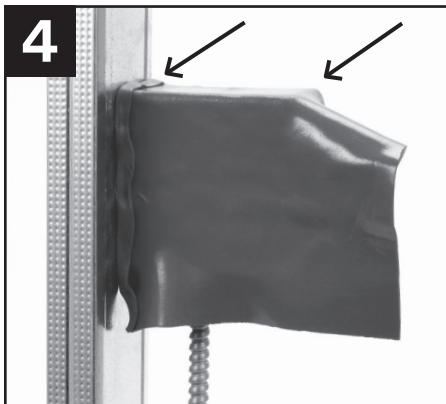
Retire la película protectora de los dos lados de la lámina.



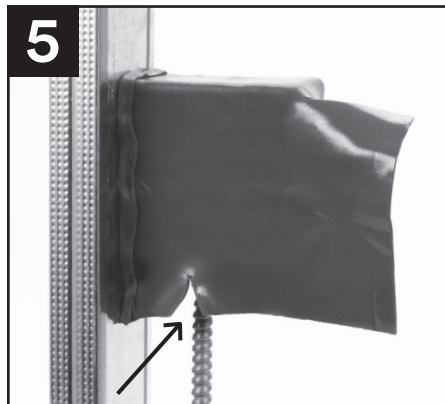
Cajas de salida metálicas y no metálicas con calificación UL (vea la lista dada anteriormente).



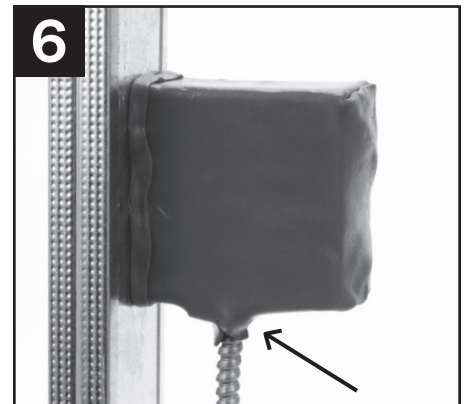
Todas las superficies deben estar limpias y sin polvo, aceite, grasa, materiales sueltos, óxido u otras sustancias para asegurar una adherencia adecuada. Presione con fuerza.



Desde arriba, alinee el soporte con el borde delantero de la caja y superpóngalo con el orificio de 0.5 in. Presione firmemente sobre el soporte para adherirlo a la caja.



Presione el soporte firmemente para adherirlo a la caja y córtelo para lograr un ajuste preciso alrededor de conductos y cambios. El exceso de masilla se pegará en las esquinas después de haberla aplicado a la superficie de la caja.



Recorte el exceso de masilla de las esquinas y aplíquelo sobre los accesorios de conductos o cables conectados con la caja. Asegúrese de que el soporte esté firmemente presionado contra la parte superior, trasera, inferior o lateral de la caja.