

## Boîtier de filtre à conception sanitaire 3M<sup>MC</sup> de Séries ZVS et ZMS

Les Boîtiers de filtre à conception sanitaire 3M<sup>MC</sup> de Séries ZVS et ZMS sont conçus pour les applications critiques de clarification et filtration stérile. Fabriqués selon des normes de qualité strictes et avec des matériaux de haute qualité, les Boîtiers de filtre de Séries ZVS et ZMS répondent aux exigences élevées des industries pharmaceutique, biotechnologique, agro-alimentaire et microélectronique. Les Boîtiers de filtre de Séries ZVS et ZMS sont conçus pour le service de liquide ou de gaz et peuvent facilement être nettoyés en place, stérilisés à la vapeur en place ou désinfectés à l'eau chaude.

Le boîtier en acier inoxydable en ligne de 316 l de Série ZVS et en ligne T de Série ZMS acceptent un élément filtrant de style code 7 (joints toriques doubles 226 avec languettes de verrouillage et un sommet en forme de pointe) en longueur de 25,4 cm (10 po), 50,8 cm (20 po), 76,2 cm (30 po) ou 101,6 cm (40 po). Le boîtier de 12,7 cm (5 po) accepte un seul filtre avec des joints toriques doubles 226 et des languettes de verrouillage avec un dessus plat. Tous les boîtiers de filtre des Séries ZVS et ZMS sont équipés d'orifices de ventilation et de vidange sanitaires de 1,3 cm (½ po) ; des vannes d'aération et de vidange sont disponibles en tant qu'accessoires en option. Le Boîtier de filtre de Série ZMS est également équipé d'un orifice de jauge sanitaire de 3,8 cm (1 ½ po). Les raccords d'entrée et de sortie sont des raccords sanitaires de 3,8 cm (1 ½ po) pour le Boîtier de filtre de Série ZVS et de 2,5 cm (1 po) pour le Boîtier de filtre de Série ZMS.

Les Boîtiers de filtre de Séries ZVS et ZMS sont proposés dans une finition de surface polie de haute qualité pour faciliter le nettoyage. Les surfaces mouillées sont électropolies à une finition de surface Ra de 25 micro pouces pour aider à limiter l'adhérence bactérienne et particulaire. Pour des conditions de fonctionnement moins exigeantes, les Boîtiers de Série ZVS et ZMS sont également proposés dans une surface polie mécaniquement.

La conception de verrouillage de la cartouche à baïonnette permet un nettoyage facile et le mécanisme de rétention à verrouillage positif sécurise la cartouche filtrante même pendant les sautes de pression. Une pince en acier inoxydable 306 sécurise la base du boîtier et le dôme permettant un changement rapide du filtre. Chaque boîtier de filtre est testé hydrostatiquement pour confirmer les performances de pression nominale. Tous les boîtiers sont fournis avec des joints en silicone conformes aux exigences CFR 21 pour le contact direct avec les aliments et les médicaments.



### Caractéristiques et avantages

#### Construction en acier inoxydable de 316 l

- Excellente résistance à la corrosion qui fournit une longue durée utile

#### Finition des surfaces de haute qualité (25 micro pouces au point Ra interne)

- Aide à minimiser l'adhérence bactérienne et particulaire

#### Les boîtiers accueillent une cartouche filtrante de 12,7 cm (5 po), 25,4 cm (10 po), 50,8 cm (20 po), 76,2 cm (30 po) ou 101,6 cm (40 po)

- Convient aux lots de produits petits à intermédiaires et aux applications d'évent de réservoir

#### Accepte la cartouche de verrouillage à baïonnette à double joint torique 226 de style Code 7

- La cartouche se verrouille en place pour une installation sécurisée même dans des conditions de contre-pression

#### Évent et vidange de conception sanitaire (soupapes de vidange en option disponibles)

- Facile à nettoyer, aide à limiter la contamination croisée, aucune pièce fileté en contact avec des fluides de transformation

#### Conception de nettoyage en place/stérilisation à la vapeur en place

- Permet un nettoyage, une stérilisation ou une désinfection facile sur place (*in-situ*)

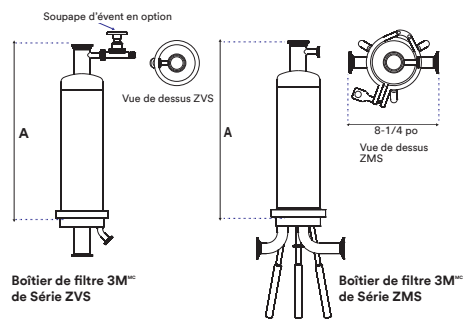
# Guide de commande des Boîtiers 3M<sup>MC</sup> de Séries ZVS et ZMS

Modèle de filtre	Description	Numéro de pièce, électropoli	N° de pièce, poli mécaniquement
1ZMS1	Boîtier de filtre sanitaire en ligne T de 25,4 cm (10 po)	7062801	7062806
1ZMS2	Boîtier de filtre sanitaire en ligne T de 50,8 cm (20 po)	7062802	7062807
1ZMS3	Boîtier de filtre sanitaire en ligne T de 76,2 cm (30 po)	7062803	7062808
1ZMS4	Boîtier de filtre sanitaire en ligne T de 101,6 cm (40 po)	7062804	7062809
1ZMS5	Boîtier de filtre sanitaire en ligne T de 12,7 cm (5 po)	7062805	7062810
1ZVS1	Boîtier de filtre sanitaire en ligne de 25,4 cm (10 po)	7062701	7062707
1ZVS2	Boîtier de filtre sanitaire en ligne de 50,8 cm (20 po)	7062702	7062708
1ZVS3	Boîtier de filtre sanitaire en ligne de 76,2 cm (30 po)	7062703	7062709
1ZVS4	Boîtier de filtre sanitaire en ligne de 101,6 cm (40 po)	7062704	7062710
1ZVS5	Boîtier de filtre sanitaire en ligne de 12,7 cm (5 po)	7062705	7062711
Facultatif	1,27 cm (½ po) sanitaire : Évènement/vidange cannelé(e) de 8 mm Vanne à diaphragme	6049401	

**Veillez noter :** le Guide de commande ci-dessus est fourni à titre de référence seulement.

Veillez consulter votre représentant de 3M pour déterminer le numéro de pièce approprié pour votre demande.

**Figure 1. Dimensions des Boîtiers de filtre de Série ZVS (gauche) et de Série ZMS (droite)**



## Paramètres et spécifications opérationnels

Connexions	
Entrée / sortie — ZMS	Raccord sanitaire de 2,5 cm (1 po)
Entrée / sortie — ZVS	Raccord sanitaire de 3,8 cm (1 ½ po)
Vidange d'événement — ZMS et ZVS	Raccord sanitaire de 1,3 cm (½ po)
Jauge branchée (boîtier en ligne T de Série ZMS seulement)	Raccord sanitaire de 3,8 cm (1 ½ po)
Style cartouche filtrante	
Boîtier de 25,4 cm à 101,6 cm (10 po à 40 po) : Code 7, joint torique 226 avec languettes verrouillables à baïonnette et sommet en pointe	
Boîtier de 12,7 cm (5 po) : Code 5, joint torique 226 avec languettes verrouillables à baïonnette et sommet en pointe	
Poids d'expédition <b>A</b>	
1ZVS1/1ZMS1	11 lb (5 kg)
1ZVS2/1ZMS2	16 lb (7 kg)
1ZVS3/1ZMS3	20 lb (9 kg)
1ZVS4/1ZMS4	24 lb (11 kg)
Pression de fonctionnement maximal permis	
10,3 bars (150 lb/po <sup>2</sup> )	
Température maximale	
100 °C (212 °F)	
Stérilisation/désinfection	
Stérilisation à la vapeur <i>in situ</i>	30 minutes à 121 °C (250 °F)
Assainissement à l'eau chaude	30 minutes à 80 °C (176 °F)
Dimensions <b>A</b>	
1ZVS1/1ZMS1	413 mm (16 ¼ po)
1ZVS2/1ZMS2	660 mm (26 po)
1ZVS3/1ZMS3	908 mm (35 ¾ po)
1ZVS4/1ZMS4	1162 mm (45 ¾ po)
1ZVS5/1ZMS5	273 mm (10 ¾ po)

### Renseignements techniques

Les renseignements techniques, conseils et autres énoncés contenus dans le présent document ou fournis par 3M sont fondés sur des dossiers, des essais ou des expériences que 3M juge fiables, mais dont l'exactitude, l'exhaustivité et la nature représentative ne sont pas garanties. Ces renseignements sont destinés à des personnes qui possèdent les connaissances et les compétences techniques requises pour les évaluer et exercer un jugement éclairé à leur égard. Aucune licence d'utilisation de droits de propriété intellectuelle de 3M ou d'un tiers n'est consentie ou implicite en vertu de ces renseignements.

### Sélection et utilisation de produit

De nombreux facteurs indépendants de la volonté de 3M et connus uniquement par l'utilisateur peuvent nuire à l'utilisation et au rendement d'un produit 3M lors d'un usage donné. Par conséquent, il incombe au client d'évaluer le produit et d'établir s'il convient à l'utilisation prévue, y compris effectuer une évaluation des dangers présents dans le lieu de travail et l'examen de tous les règlements applicables à sa région (p. ex., l'OSHA, l'ANSI, etc.). Le fait de ne pas bien évaluer, sélectionner et utiliser un produit 3M conformément à toutes les directives applicables et avec l'équipement de protection approprié, ou de ne pas respecter toutes les règles de sécurité, peut provoquer des blessures ou des problèmes de santé, entraîner la mort et/ou causer des dommages à des biens.

### Garantie, limite de recours et exonération de responsabilité

À moins qu'une garantie différente ne soit spécifiquement énoncée sur l'emballage ou la documentation applicables du produit 3M (une telle garantie ayant préséance, le cas échéant), 3M garantit que chaque produit 3M est conforme aux spécifications de produits de 3M applicables au moment de son expédition. 3M N'OFFRE AUCUNE AUTRE GARANTIE NI AUCUNE AUTRE CONDITION EXPLICITE OU IMPLICITE, Y COMPRIS, MAIS SANS S'Y LIMITER, TOUTE GARANTIE OU CONDITION IMPLICITE DE QUALITÉ MARCHANDE, D'ADAPTATION À UN USAGE PARTICULIER, OU TOUTE GARANTIE OU CONDITION IMPLICITE DÉCOLANT DE LA CONDUITE DES AFFAIRES, DES PRATIQUES COURANTES ET DES USAGES DU COMMERCE. Si un produit 3M n'est pas conforme à cette garantie, le seul et unique recours est, au gré de 3M, d'obtenir le remplacement du produit 3M ou le remboursement de son prix d'achat.

### Limite de responsabilité

À l'exception de la limite de recours énoncée plus haut, et à moins d'interdiction par la loi, 3M ne saurait être tenue responsable des pertes ou des dommages directs, indirects, spéciaux, fortuits ou conséquents (y compris, mais sans s'y limiter, la perte de profits et d'occasions d'affaires) découlant de l'utilisation du produit 3M ou en lien avec celui-ci, quelle que soit la théorie juridique ou équitable dont on se prévaut, y compris, mais sans s'y limiter, celles de responsabilité contractuelle, de violation de garantie, de négligence ou de responsabilité stricte.



Division des sciences de la séparation  
et de la purification 3M  
3M Canada  
C.P. 5757  
London (Ontario) N6A 4T1  
Téléphone : 1 800 364-3577  
3M.ca/AlimentsEtBoissons

3M et 3M Science. Au service de la Vie. sont des marques de commerce de 3M, utilisées sous licence au Canada. © 3M, 2022. Tous droits réservés. 2112-22770 F